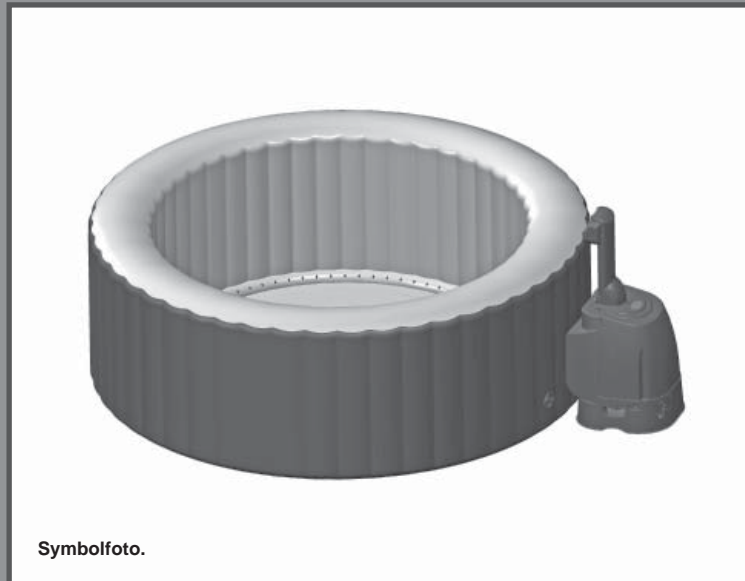


WICHTIGE SICHERHEITSHINWEISE

Lesen, verstehen und befolgen Sie die Anweisungen genau, bevor Sie das Produkt installieren und benutzen.

PureSpa™ SSP-H-20-1



Symbolfoto.

Vergessen Sie nicht, diese anderen ausgezeichneten Intex-Produkte auszuprobieren: Pools, Pool-Zubehör, aufblasbare Pools und In-Home Spielwaren, Luftbetten und Boote, erhältlich im Fachhandel oder Sie besuchen uns auf unserer Homepage.

Durch die Politik der kontinuierlichen Produktverbesserung, behält sich INTEX das Recht vor, Daten, Erscheinungsbilder oder Updates (Produktspezifikationen) jederzeit ohne Vorankündigung zu ändern!



©2014 Intex Marketing Ltd. - Intex Development Co. Ltd. - Intex Trading Ltd.
- Intex Recreation Corp.

All rights reserved/Tous droits réservés/Todos los derechos reservados/Alle Rechte vorbehalten. Printed in China/Imprimé en Chine/Impreso en China/Gedruckt in China.

®™ Trademarks used in some countries of the world under license from/®™ Marques utilisées dans certains pays sous licence de/
Marcas registradas utilizadas en algunos países del mundo bajo licencia de/Warenzeichen verwendet in einigen Ländern der Welt in
Lizenz von/Intex Marketing Ltd. to/à/à/an Intex Trading Ltd., Intex Development Co. Ltd., G.P.O Box 28829, Hong Kong & Intex
Recreation Corp., P.O. Box 1440, Long Beach, CA 90801 • Distributed in the European Union by/Distribué dans l'Union Européenne
par/Distribuido en la unión Europea por/Vertrieb in der Europäischen Union durch/Intex Trading B.V., Venneveld 9, 4705 RR
Roosendaal – The Netherlands
www.intexcorp.com

INHALTSVERZEICHNIS

Warnung.....	3-5
Teilereferenz.....	6-7
Aufbauanleitung.....	8-11
Bedienung.....	12
Leuchtdioden-Kode-Tabelle.....	13
Instandhaltung und Reinigung.....	14-19
Langzeitlagerung.....	19
Anleitung zur Fehlerbehebung.....	20
Begrenzte Garantie.....	21

WICHTIGE SICHERHEITSVORSCHRIFTEN

Bei der Installation und der Benutzung von elektrischen Geräten müssen die grundlegenden Sicherheitsbestimmungen einschließlich der folgenden immer beachtet werden:

ALLE INSTRUKTIONEN LESEN UND BEFOLGEN

! DEUTSCH

- Gefahr eines Badeunfalls. Zur Vermeidung eines unbefugten Zugangs von Kindern muss die größtmögliche Vorsicht angewendet werden. Stellen Sie sicher, dass Kinder den Whirlpool nicht benutzen können, wenn sie nicht ständig beaufsichtigt werden, um die Gefahr von Unfällen zu vermeiden.
- Gefahr des Ertrinkens. Überprüfen Sie regelmäßig die Abdeckung des Whirlpools auf undichte Stellen, vorzeitigen Verschleiß, Schäden oder Anzeichen für Alterung. Verwenden Sie niemals eine abgenutzte oder beschädigte Abdeckung, denn diese bietet Ihnen nicht das Ausmaß an Schutz, das erforderlich ist, damit nicht etwa Kinder den Whirlpool unbeaufsichtigt benutzen können.
- VERLETZUNGSGEFAHR. Ersetzen Sie beschädigte Kabel sofort.
- ELEKTROSCHLAGGEFAHR. Verwenden Sie keine elektronischen Geräte, wie Licht, Telefon, Radio oder Fernseher innerhalb eines Umkreises von 3,5 m vom Whirlpool.
- ELEKTROSCHLAGGEFAHR. Gefahr eines elektrischen Schlags. Bitte benutzen Sie den Whirlpool nicht wenn es regnet, donnert oder blitzt.

! WARNUNG

- Die Therme muss mit einer Isoliertransformator oder einer Fehlerstromeinrichtung, deren Fehlerstrom 10mA nicht übersteigt, ausgestattet.
- Personen im Whirlpool dürfen nicht an spannungsführende Teile, ausgenommen Teile mit Niederspannung mit nicht mehr als 12 V, gelangen.
- Die elektrische Installation erfüllt die Anforderungen der nationalen Normen.
- Teile mit elektrischen Komponenten, außer Fernbedienungen, müssen entfernt oder fixiert werden, sodass sie nicht in den Whirlpool fallen können.
- Um das Risiko von Verletzungen zu verringern, erlauben Sie Kindern nicht, dieses Produkt ohne ständige Überwachung, zu benutzen.
- Kinder sollten Whirlpools nicht ohne Aufsicht eines Erwachsenen benutzen.
- Um das Risiko zu verringern, dass Kinder darin ertrinken, beaufsichtigen Sie die Kinder durchgehend bei der Benutzung. Sichern und verschließen Sie den Whirlpool nach jeder Benutzung durch die Abdeckung.
- ZUR REDUZIERUNG DER VERLETZUNGSGEFAHR:
 - a) Das Wasser in der Therme sollte 40°C (104°F) nie übersteigen. Wassertemperaturen zwischen 38°C (100°F) und 40°C (104°F) werden für einen gesunden Erwachsenen als sicher angesehen. Für Kleinkinder und falls die Therme länger als 10 Minuten benutzt wird, werden niedrigere Wassertemperaturen empfohlen.
 - b) Da hohe Wassertemperaturen in den ersten Schwangerschaftsmonaten den Fötus schädigen könnten, sollten Schwangere die Wassertemperatur des Whirlpools auf 38°C (100°F) begrenzen.
 - c) Vor dem Betreten des Whirlpools sollten Sie die Wassertemperatur mit einem genauen Thermometer überprüfen, da die Toleranz der Wassertemperaturregler schwankt.
 - d) Die Einnahme von Alkohol, Drogen oder Arzneimitteln vor oder während der Benutzung des Whirlpools kann zu Bewusstlosigkeit und Ertrinkungsgefahr führen.
 - e) Übergewichtige Personen mit Herzbeschwerden, niedrigem oder hohem Blutdruck, Kreislaufproblemen oder Diabetes sollten vor der Benutzung des Whirlpools einen Arzt konsultieren.
 - f) Personen, die Medikamente nehmen, sollten vor der Benutzung des Whirlpools einen Arzt konsultieren, da einige Arzneimittel zu Schläfrigkeit führen, während sich andere auf den Herzschlag, den Blutdruck und den Kreislauf auswirken können.

⚠️ WARNUNG

- g) Menschen die Medikamente einnehmen und/oder eine ungünstige Krankengeschichte haben, sollten einen Arzt konsultieren, bevor Sie einen Spa oder Whirlpool benutzen.
- h) Konsultieren Sie einen Arzt bevor Sie den Whirlpool benutzen, wenn Sie schwanger, Diabetiker, bei schlechter Gesundheit oder in medizinischer Behandlung sind.
- Menschen mit ansteckenden Krankheiten sollten den Whirlpool nicht benutzen
 - Um Verletzungen zu vermeiden, passen Sie beim Ein- und Aussteigen gut auf.
 - Nehmen Sie vor oder während der Verwendung des Whirlpools weder Drogen noch Alkohol zu sich um Bewusstlosigkeit und mögliches Ertrinken zu vermeiden.
 - Schwangere und eventuell schwangere Frauen sollten einen Arzt aufsuchen, bevor sie einen Whirlpool benutzen.
 - Eine Wassertemperatur von mehr als 38°C kann Ihre Gesundheit gefährden.
 - Benutzen Sie den Whirlpool nicht direkt nach körperlichen Anstrengungen.
 - Ein längerer Aufenthalt in einem Whirlpool kann Ihre Gesundheit gefährden.
 - Wenn Sie schwanger sind kann ein längerer Aufenthalt im Whirlpool Ihrem Fötus schaden. Messen Sie die Temperatur des Wassers vor der Benutzung. Benutzen Sie den Whirlpool nicht wenn das Wasser heißer als 38°C ist. Bleiben Sie nicht länger als 10 Minuten im Whirlpool.
 - Whirlpool-Wärme in Verbindung mit Alkohol, Drogen oder Medikamente kann zu Bewusstlosigkeit führen.
 - Verlassen Sie sofort den Whirlpool wenn Sie sich unwohl, schwindlig oder schläfrig fühlen. Die Wärme des Wassers im Whirlpool kann zu Hyperthermie und Bewusstlosigkeit führen.
 - Die Ursachen, Symptome und Auswirkungen der Hyperthermie können wie folgt beschrieben werden: Hyperthermie tritt auf, wenn die Körpertemperatur einen Wert erreicht, der einige Grade über der normalen Körpertemperatur von 37°C liegt. Die Symptome der Hyperthermie sind eine Erhöhung der Innentemperatur des Körpers, Schwindel, Lethargie, Benommenheit und Ohnmacht. Die Auswirkungen der Hyperthermie sind fehlende Wahrnehmung von Wärme; die Notwendigkeit nicht zu erkennen, den Whirlpool zu verlassen; fehlendes Erkennen der drohenden Gefahr, fetale Schäden bei Schwangeren; körperliche Unfähigkeit, den Whirlpool zu verlassen; und Bewusstlosigkeit, woraus die Gefahr des Ertrinkens resultieren kann.
 - Der Konsum von Alkohol, Drogen oder Medikamenten kann erheblich das Risiko einer tödlichen Hyperthermie in einem Spa oder Whirlpool erhöhen.
 - Fügen Sie immer Chemikalien ins Wasser, nie Wasser zu den Chemikalien. Die Zugabe von Wasser in die Chemikalien kann starke Dämpfe oder heftige Reaktionen auslösen.
 - Springen Sie niemals in einen Whirlpool. Tauchen Sie niemals in einem Whirlpool oder anderen seichten Gewässern.
 - Montage und Demontage nur von Erwachsenen.
 - Dieses Gerät kann von Kindern ab 8 Jahren und von Personen mit verminderten körperlichen, sensorischen oder geistigen Fähigkeiten oder mit Mangel an Erfahrung und Wissen bedient werden, wenn sie beaufsichtigt werden oder auf den sicheren Gebrauch des Gerätes hingewiesen wurden und die damit verbundenen Gefahren kennen. Kinder dürfen nicht mit dem Gerät spielen. Die Reinigung und Anwenderwartung dürfen von Kindern nicht ohne Aufsicht durchgeführt werden.
 - Während der Nutzung des Whirlpools sind keine elektrischen Geräte ober bzw. in unmittelbarer Nähe des Whirlpools erlaubt.
 - Halten Sie den Stecker des Anschlusskabels dieses Produktes mehr als 4 m vom Whirlpool entfernt bzw. positionieren Sie diesen in einer Höhe von mind. 1,2 m.
 - Ziehen Sie immer den Netzstecker, bevor Sie das Produkt reinigen, entfernen, warten oder andere Anpassungen vornehmen.
 - Das Stromkabel darf nicht eingegraben werden. Platzieren Sie das Kabel so, dass es nicht durch Rasenmäher, Heckenscheren oder andere Geräte beschädigt werden kann.
 - Wenn die Anschlussleitung dieses Gerätes beschädigt ist, muss sie durch einen qualifizierten Elektriker ersetzt werden. Verwenden Sie bei der Wartung lediglich Ersatzteile, die mit den Originalteilen identisch sind.

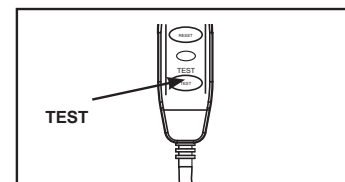
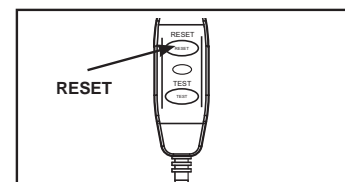
⚠️ WARNUNG

- Um das Risiko eines Stromschlags zu reduzieren, verwenden Sie keine Verlängerungskabel, Zeitschaltuhren, Adapter oder Konverter-Stecker um den Whirlpool an die Stromversorgung anzuschließen. Verwenden Sie eine richtig positionierte Steckdose.
- Versuchen Sie nicht den Netzstecker an- oder abzustecken während Sie sich im Wasser befinden oder nasse Hände haben.
- Lassen Sie den Whirlpool nicht für längere Zeit ohne Wasser stehen. Setzen Sie den Whirlpool nicht direkter Sonneneinstrahlung aus.
- Damit überlaufendes Wasser kein Problem darstellt, sollte rund um das Whirlpool für eine ausreichende Entwässerung gesorgt werden.
- Lassen Sie das Wasser im Whirlpool nicht gefrieren. Schalten Sie den Whirlpool nicht ein, wenn das Wasser gefroren ist.
- Verwenden Sie den Whirlpool nicht, wenn er bei der Lieferung beschädigt wurde und/oder in irgendeiner Weise Fehlfunktionen aufweist. Kontaktieren Sie dann sofort das Servicecenter von Intex. Dort wird man Ihnen sagen, was Sie tun müssen.
- Verwenden Sie niemals den Whirlpool alleine. Erlauben Sie auch anderen Personen nicht, den Whirlpool alleine zu benutzen.
- Geben Sie niemals Wasser mit einer Temperatur höher als 40°C direkt in den Whirlpool.
- Halten Sie Tiere vom Whirlpool entfernt um Schäden zu vermeiden.
- Fügen Sie kein Badeöl oder Badesalz in das Whirlpool-Wasser.
- Der Whirlpool muss auf einer ebenen, flachen und glatten Oberfläche aufgestellt werden, die in der Lage ist, die maximale Belastung des mit Wasser gefüllten Pools mit vier erwachsenen Benutzern zu tragen; das Gewicht liegt bei 1.136 kg (2.500 lbs).
- Damit überlaufendes Wasser kein Problem darstellt, sollte rund um das Whirlpool für eine ausreichende Entwässerung gesorgt werden.

⚠️ WARNUNG

- Dieses Produkt ist mit einer Fehlerstrom-Schutzeinrichtung bzw. FI-Schutzschalter am Ende des Stromkabels ausgestattet. Der FI-Schutzschalter muss vor jedem Gebrauch geprüft werden. Verwenden Sie den Whirlpool nicht, wenn der FI-Schutzschalter nicht richtig funktioniert. Ziehen Sie den Netzstecker bis der Fehler gefunden und behoben wurde. Kontaktieren Sie einen qualifizierten Elektriker um den Fehler zu korrigieren. Überbrücken Sie den FI-Schutzschalter nicht. Es gibt keine zu wartenden Teile im Inneren des FI-Schutzschalters. Wenn Sie den FI-Schutzschalter öffnen erlischt die Garantie.

1. Drücken Sie RESET am Fehlerstromschutzschalter.
2. Schalten Sie die elektronische Einheit ein.
3. Drücken Sie den TEST Knopf am FI-Schutzschalter.
Der FI-Schutzschalter sollte sich abschalten, und die elektrische Ausrüstung sollte abgeschaltet sein. Wenn der FI-Schutzschalter nicht ausgeschaltet ist, und die elektrische Ausrüstung nicht abgeschaltet ist, ist der FI-Schutzschalter defekt. Verwenden Sie den Whirlpool nicht. Kontaktieren Sie einen qualifizierten Elektriker, um den Fehler zu korrigieren.
4. Drücken Sie die RESET-Taste auf dem FI-Schutzschalter. Die Anzeige auf dem FI-Schutzschalter sollte eingeschaltet sein. Wenn der FI-Schutzschalter nicht leuchtet, ist der FI-Schutzschalter defekt. Verwenden Sie den Whirlpool nicht. Kontaktieren Sie sofort einen qualifizierten Elektriker, um den Fehler zu korrigieren.

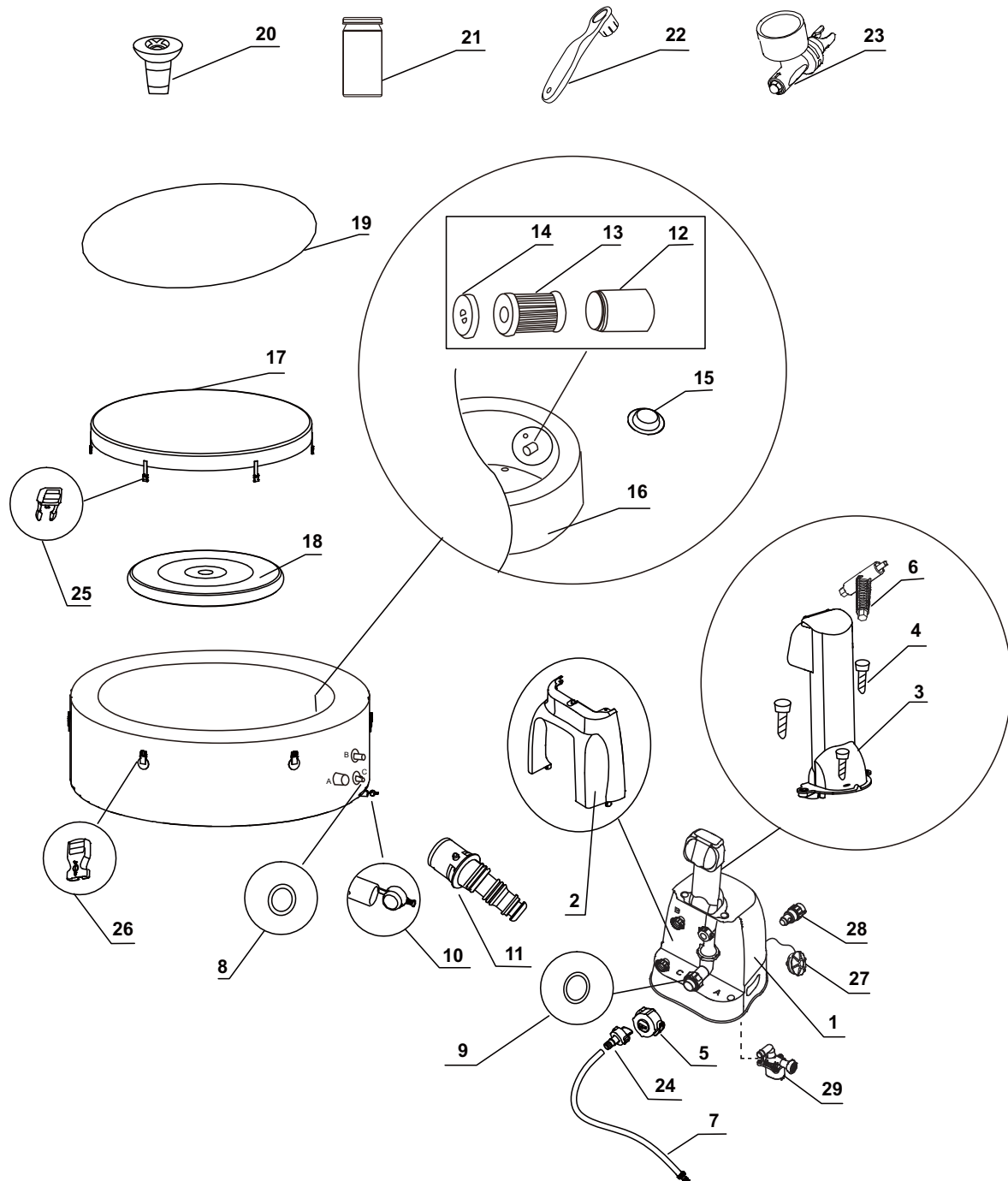


⚠️ ACHTUNG

- Verwenden Sie Wasserpflegemittel gemäß den Herstellerangaben.

TEILEREFERENZ

Bevor Sie mit dem Zusammenbauen Ihres Produktes beginnen, nehmen Sie sich bitte ein paar Minuten Zeit um sich mit den verschiedenen Einzelteilen vertraut zu machen und den Zusammenhang zu verstehen.



HINWEIS: Zeichnungen nur für Illustrationszwecke. Eventuelle Abweichungen zum Produkt möglich.

TEILEREFERENZ (Fortsetzung)

Bevor Sie mit dem Zusammenbauen Ihres Produktes beginnen, nehmen Sie sich bitte ein paar Minuten Zeit sich mit den verschiedenen Einzelteilen vertraut zu machen und den Zusammenhang zu verstehen.

TEILENUMMER	BESCHREIBUNG	MENGE	ERSATZTEILNUMMER
1	WHIRLPOOL STEUEREINHEIT	1	11932
2	RÜCKWAND DER STEUEREINHEIT	1	11719
3	BEDIENFELD (INKLUSIVE #4)	1	11930
4	BEDIENFELD-SCHRAUBE	3	11024
5	BASISSTATION VENTILKAPPE	1	11831
6	SCHRAUBENSCHLÜSSEL FÜR DAS BEDIENFELD	1	11053
7	FÜLLSCHLAUCH FÜR WHIRLPOOL/ABDECKUNG	1	11830
8	SPA STEUERUNG O-RING	2	11699
9	SPA STEUERUNG - O-RING FÜR DIE LUFTZUFUHR	1	11687
10	WHIRLPOOL ABLASSSCHRAUBE	1	11696
11	ABLASSVENTIL ADAPTER	1	11718
12	FILTERPATRONEN-GEHÄUSE	1	11798
13	FILTERKARTUSCHE	2	11692
14	DECKEL DES FILTERPATRONEN-GEHÄUSES	1	11797
15	ANSCHLUSS FÜR ZUFUHR/ABFLUSS	3	11739
16	WHIRLPOOL	1	11842
17	WHIRLPOOL ABDECKUNG	1	11841
18	AUFBLASBARE WHIRLPOOL ABDECKUNG (IN WHIRLPOOL ABDECKUNG VORINSTALLIERT)	1	11689
19	UNTERGRUNDFOLIE	1	11717
20	CHEMIKALIENFLUTER	1	11614
21	TESTSTREIFEN	1	11855
22	SCHRAUBENSCHLÜSSEL	1	11742
23	DRUCKPRÜFER	1	11741
24	FÜLLSCHLAUCHADAPTOR	1	11829
25	MÄNNLICHE SCHNALLE	6	11698
26	WEIBLICHE SCHNALLE	6	11799
27	AUSLASS-STÖPSEL	1	11934
28	ABLASS-SCHLAUCH-ADAPTER	1	11935
29	SPA FILTERMOTOR	1	11886

Beachten Sie bei der Bestellung von Teilen, dass Modellnummer und Teilenummer angegeben werden müssen.

PRODUKTSPEZIFIKATIONEN

Maximale Kapazität:	4 Erwachsene
Wasserkapazität:	210 Gallonen (795 Liter)
Innen/Außen Durchmesser:	57/77 in (145/196 cm)
Höhe:	28 in (71 cm)
Luftgebläse:	1.1HP / 220-240V / 50 Hz
Filterpumpe Durchflussrate:	460 Gallonen/Stunde (1,741 Liter/Stunde)
Heizleistung:	2,200 W / 220-240V / 50Hz
Temperaturbereich:	20°C – 40°C (68°F – 104°F)
Temperaturanstieg:	1.5-2.5°C/Stunde
Anzahl der Laufdüsen:	120
Empfohlener Luftdruck:	0.083 bar (1.2 psi)

Wellnessbereit mit Pumpe, Heizung, Gebläse, eingebauter Festplatte für die Wasseraufbereitung und Bedienfeld.

Dieses Produkt benötigt mindestens 13 Ampere. Wenn der Schutzschalter ausgelöst wurde, stellen Sie bitte sicher, dass keine anderen Geräte oder größere Lasten an denselben Stromkreis wie das Wellnessbad angeschlossen sind.

AUFBAUANLEITUNG

Standortvorbereitungen und Anforderungen

- Der Whirlpool kann im Innen- und Außenbereich aufgestellt werden. Nur für den Hausgebrauch.
- Vergewissern Sie sich, dass sich im Bereich des Whirlpools keine scharfen Gegenstände befinden.
- Eine richtig platzierte Steckdose erleichtert die Überprüfung der sich am Kabel befindlichen Fehlerstrom-Schutzeinrichtung bzw. FI-Schutzschalter. Diese sollten regelmäßig überprüft werden.
- Stellen Sie sicher, dass es genug Freiraum um den Whirlpool gibt, um einen vollen Zugriff auf die Whirlpool Einrichtung zur Wartung bzw. Service zu gewährleisten.
- In dem Bereich sollte es einen Abfluss geben, um den Whirlpool bei einer längeren Lagerung ausleeren zu können.

Zusätzliche Anforderungen für die Installation im Innenbereich

- Stellen Sie sicher, dass der Untergrund das volle Gewicht des gefüllten Whirlpools mit der max. Anzahl der Insassen aushält. Überprüfen Sie dies mit einem qualifizierten Unternehmer oder einem Statiker um den Anforderungen gerecht zu werden.
- Vergewissern Sie sich, dass der Boden wasserdicht ist und eine rutschfeste Oberfläche besitzt. Installieren Sie den Whirlpool nicht auf einem Teppich oder anderen Materialien, die durch Feuchtigkeit/Kondenswasser beschädigt werden können.
- Installieren Sie den Whirlpool nicht Innenräumen im zweiten Stock oberhalb von Wohnräumen, da es zu Wasser- oder Feuchtigkeitsschäden kommen kann.
- Feuchtigkeit ist ein natürlicher Nebeneffekt bei einer Whirlpool-Inneninstallation. Der Raum muss gut belüftet sein, damit Feuchtigkeit entweichen kann. Installieren Sie ein Belüftungssystem, um überschüssiges Kondenswasser/Feuchtigkeit im Raum zu verhindern.

Zusätzliche Anforderungen für die Außenaufstellung

- Whirlpool-Besitzer müssen die lokalen und staatlichen Gesetze in Bezug auf die Kindersicherheit, Sicherheitsbarrieren, Beleuchtung und andere Sicherheitsanforderungen einhalten. Bitte kontaktieren Sie hierzu das lokale Bauamt für weitere Details.
- Achten Sie darauf, dass die Oberfläche eben, flach, glatt und stark genug ist, um das volle Gewicht des gefüllten Whirlpools tragen zu können.
- Bauen Sie den Whirlpool nicht auf Gras oder Schmutz auf, da dies die Verschmutzung im Wellnessbereich erhöhen kann.
- **Setzen Sie den Whirlpool nicht für längere Zeit direktem Sonnenlicht aus.**
- Der Whirlpool kann bei einer Außentemperatur unter 4°C (39°F) verwendet werden. Voraussetzung dafür ist, dass die Wassertemperatur im Whirlpool höher als 4°C (39°F) ist und das Wasser innerhalb des Systems, Pumpe, Schläuche, etc. nicht gefroren sind. Legen Sie eine Isoliermatte zwischen Boden und Whirlpool um den Wärmeverlust zu reduzieren bzw. eine bessere Wärmedämmung zu erhalten.

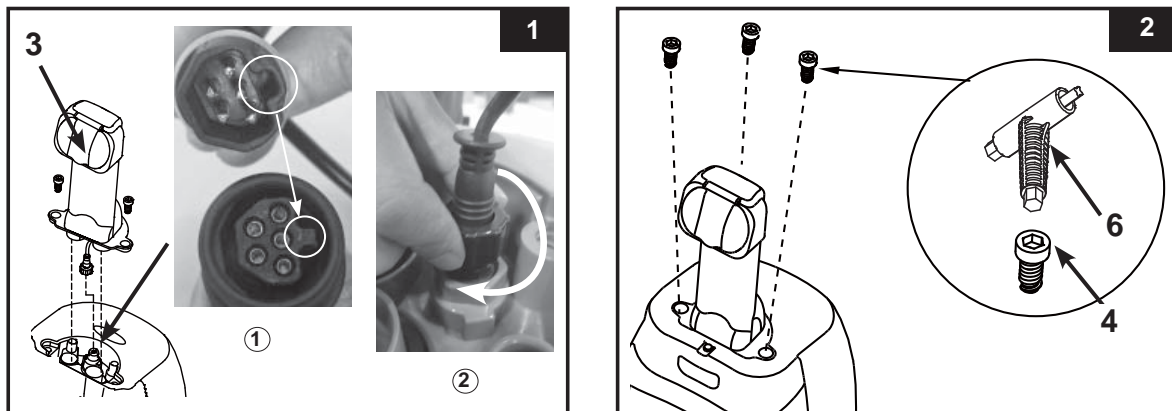
AUFBAUANLEITUNG (Fortsetzung)

Stellen Sie den Whirlpool mit mind. 2 Personen auf.

1. Geben Sie das komplette Paket an den ausgewählten Standort. Ziehen Sie den Whirlpool nicht über den Boden, da dadurch Schäden und Löcher/Undichtigkeiten entstehen können. Öffnen Sie den Karton vorsichtig, da der Karton wieder verwendet werden kann, wenn Sie den Whirlpool für längere Zeit einlagern möchten.
2. Legen Sie alle Teile auf den Boden und vergewissern Sie sich, dass alle Teile vorhanden sind. Wegen fehlender oder beschädigter Teile wenden Sie sich bitte an das zuständige INTEX Service Center in der separaten "Autorisierten Service-Center" Liste.

Zusammenbau der Steuereinheit des Whirlpools

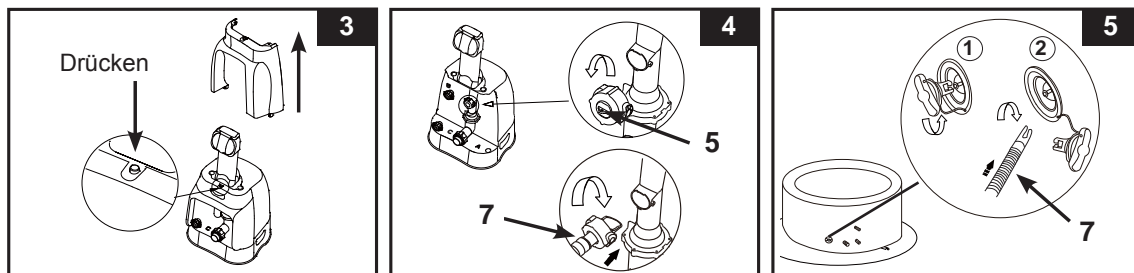
1. Verbinden Sie den Bedienfeld Kabelstecker (3) mit der Buchse auf der Oberseite der SPA Steuerbasis und schrauben Sie die Stecker-Abdeckung mit der Hand fest. Siehe Abb. 1.
2. Schrauben Sie die Bedienfeld-Schrauben (4) mit dem mitgelieferten Schraubenschlüssel (6) fest, um sie zu sichern. Siehe Abb. 2.
3. Stecken Sie den Stecker der Steuereinheit des Whirlpools in eine geerdete Steckdose.






AUFBLASEN

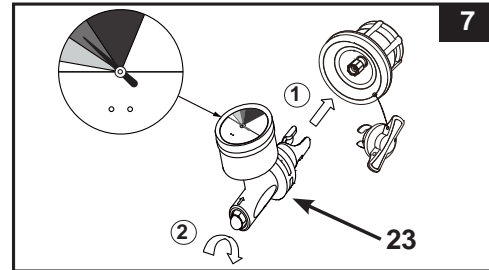
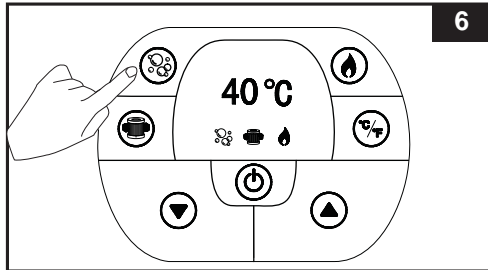
Pumpen Sie die Whirlpool Wände auf

1. Nehmen Sie die Untergrundfolie (19) heraus und breiten Sie sie auf der freien Fläche aus. Breiten Sie dann die Auskleidung des Whirlpools über die Untergrundfolie und drehen Sie dabei das Ablassventil in Richtung eines geeigneten Abflusses. **Hinweis:** Breiten Sie die Unterlagsplane an jener Stelle aus, wo Sie Ihr Pool errichten möchten, so dass die Blasen nach unten zu der dem freien Gelände zugewandten Seite liegen.
2. Drücken Sie die Taste oben auf der Steuereinheit und entfernen Sie die Rückwand. Siehe Abb. 3.
3. Lösen Sie die Ventilkappe der Kontrollstation (5), um an das Aufblasventil zu gelangen, stecken Sie ein Ende des Füllschlauchs (7) in das Ventil und drehen Sie nach rechts bis dieser einrastet. Siehe Abb. 4.
4. Lösen Sie die Kappe des Luftventils, und Sie sehen den Schaft für das Aufblasen in der Position nach oben. Schieben Sie das andere Ende des Füllschlauchs (7) in das Ventil und drehen Sie es nach rechts, um es in dieser Position zu verriegeln. Siehe Abb. 5.




AUFBAUANLEITUNG (Fortsetzung)

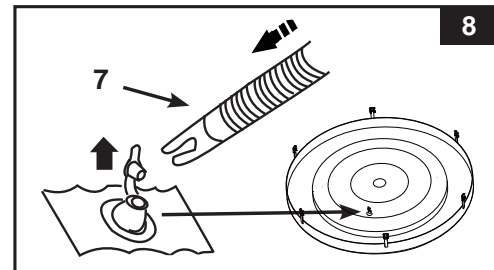
5. Drücken Sie die  Taste um die Steuereinheit zu aktivieren. Drücken Sie die  Taste, um die Wand des Whirlpools aufzublasen, bis sie sich beim Anfassen fest, aber nicht hart anfühlt. Siehe Abb. 6. **Wichtig:** Blasen Sie den Whirlpool nicht zu viel auf und verwenden Sie keinen Kompressor zum Befüllen.
6. Drücken Sie die  Taste erneut, um das Aufblasen zu beenden.
7. Trennen Sie den Füllschlauch (7) vom Luftventil und bringen Sie den Druckprüfer (23) am Luftventil an. Die Anzeige des Druckprüfers sollte sich bei einer korrekt aufgeblasenen Whirlpool-Wanne im grünen Bereich befinden. Siehe Abb. 7. Wiederholen Sie die vorherigen Schritte, falls nötig, um mehr Luft einzufüllen.



8. Bringen Sie die Kappe des Luftventils wieder an. **HINWEIS:** Diese Kappe ist dafür gedacht, um an- und abgeschraubt zu werden. Üben Sie dabei niemals Kraft aus, da sonst das gesamte innere Aufblas-System des Ventils sich lockern könnte. Informationen über die Wartung des Luftventils finden Sie unter "Befestigung des Luftventils des Whirlpools".

Pumpen Sie die aufblasbare Whirlpoolabdeckung auf

1. Öffnen Sie das Füllventil und schieben Sie den Füllschlauch (7) in das Ventil. Drücken Sie die  Taste, bis sich die Abdeckung bei Berührung fest, aber nicht hart anfühlt. Siehe Abb. 8.
2. Trennen Sie den Füllschlauch (7) vom Ausgang für das Gebläse zum Aufblasen und vom Ventil.
3. Bringen Sie die Ventilkappe der Steuerbasis wieder an; Schließen Sie diese und setzen Sie das Aufblasventil in die Aussparung.

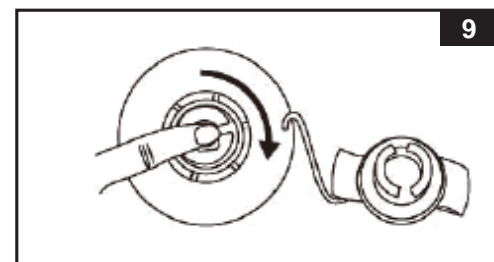


Hinweis: Wenn Sie nach dem Aufbau des Whirlpools Luft in die Wände der Whirlpool-Wanne oder die Abdeckung nachfüllen müssen, schauen Sie bitte in den Abschnitten "Pumpen Sie die Whirlpool Wände auf" und "Pumpen Sie die aufblasbare Whirlpoolabdeckung auf" nach. Die Isolierabdeckung ist bzw. wurde bereits in der Abdeckplane vorinstalliert. Sollte es notwendig sein dies neu zu installieren, geben Sie die das unaufgeblasene Teil in die Abdeckplane und blasen Sie dieses vorsichtig auf.

ABLASSEN

Für die Whirlpool Wand:

1. Lösen Sie die Kappe und schieben Sie den Stamm mit dem Daumen um 90 Grad nach rechts um diesen an der unteren Position zu sichern. Siehe Abb. 9.
2. Sobald die Entleerung beendet ist, schieben Sie den Stamm wieder um 90 Grad nach links (Stellung aufblasen).
3. Setzen Sie die Ventilkappe wieder zurück bzw.auf.



Für die aufblasbare Whirlpoolabdeckung:

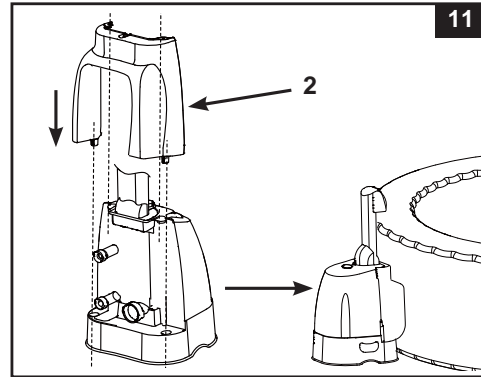
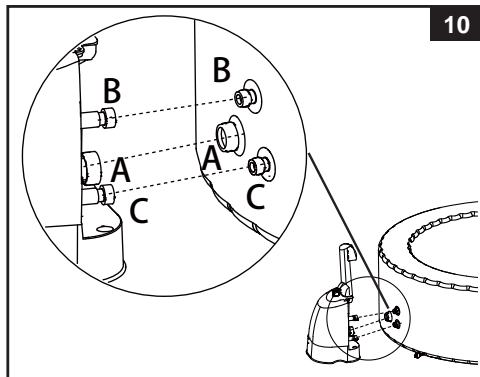
1. Ziehen Sie Ventilkappe auf und drücken Sie das Ventil am Kopf, bis die Luft entleert ist.
2. Schließen Sie das Ventil und drücken Sie es wieder zurück in seine ursprüngliche Position.

AUFBAUANLEITUNG (Fortsetzung)

Whirlpool Steuereinheit Installation

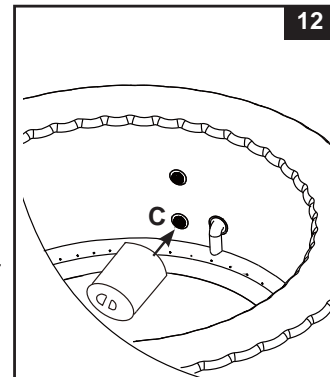
1. Verbinden Sie die Steuereinheit des Whirlpools mit dem Whirlpool. Siehe Abb. 10. Ziehen Sie die Verbindungen mit der Hand sicher fest. Verwenden Sie keine Werkzeuge für das Festziehen.
2. Bringen Sie die Rückwand (2) wieder an der Steuereinheit des Whirlpools an Siehe Abb. 11. Die Rückabdeckung muss vor der Benutzung des Whirlpools installiert werden.

Vorsicht: Legen Sie keine Gegenstände auf die Whirlpool-Steuereinheit, bedecken Sie sie nicht und lehnen Sie nichts dagegen.



3. Bringen Sie das montierte Gehäuse für die Filterpatronen am Auslassgitter auf der Innenseite der Whirlpool-Wanne an (in der niedrigeren, mit "C" markierten Position) Siehe Abb. 12. Pumpen Sie den Whirlpool auf bevor Sie die Filterpumpe installieren.
4. Bevor Sie den Whirlpool mit Wasser füllen, stellen Sie sicher, dass das Bodenablaufventil innen und außen geschlossen ist.
5. Füllen Sie die Spawanne mit Süßwasser bis zu einem Pegel zwischen der MIN- und MAX-Markierung an der Innenseite der Spa-Wannenwand. Überfüllen Sie die Wanne nicht. Bewegen Sie den Whirlpool niemals solange sich Wasser darin befindet, da dieser oder die Kontrollstation beschädigt werden könnten.

WARNUNG: Geben Sie niemals Wasser mit einer Temperatur höher als 40°C direkt in den Whirlpool. Um ein schnelles Aufheizen zu ermöglichen und Energie zu sparen, wird empfohlen, den Whirlpool mit lauwarmem Wasser zu füllen.



6. Legen Sie die Whirlpoolabdeckung und die aufblasbare Abdeckung (in der Whirlpoolabdeckung vorinstalliert) über den Whirlpool, und stellen Sie sicher, dass die Verschlüsse fest verschlossen sind, indem Sie den mitgelieferten Schlüssel benutzen, nachdem Sie die Verschlussgurte fest angezogen haben.

WICHTIG: Überprüfen Sie regelmäßig die Abdeckung des Whirlpools auf Undichtigkeiten, vorzeitigen Verschleiß oder Anzeichen für Alterung. Verwenden Sie niemals eine beschädigte Abdeckung.

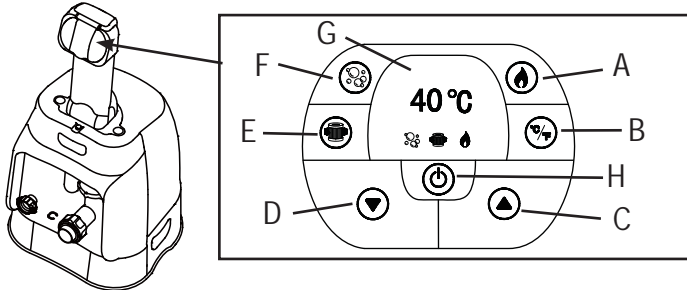
7. Stellen Sie sicher, dass der Whirlpool an einer geerdeten Steckdose angeschlossen ist, und drücken Sie die Taste, um zuerst auf die Steuereinheit Taste zu schalten. Drücken Sie die Taste auf dem Bedienfeld, um die Heizung zu aktivieren, siehe "Whirlpool Steuereinheit" Abschnitt „Betrieb“. Das Heizsystem kann die Wassertemperatur um ca. 1,5°C – 2,5°C je Stunde erhöhen.

WICHTIG: Die folgenden Bedingungen führen dazu, dass das Aufheizen des Wassers sich verlangsamt.

- Die Umgebungstemperatur liegt bei weniger als 10°C (50° F).
- Die Windgeschwindigkeit draußen liegt bei über 3,5 - 5,4 m/s (8 - 12 mph).
- Die Luftblasen-Funktion ist beim Aufheizen des Wassers eingeschaltet.
- Der Whirlpool ist beim Aufheizen des Wassers nicht richtig mit der Whirlpoolabdeckung bedeckt.

BEDIENUNG

WHIRLPOOL STEUEREINHEIT



- A: Taste Heizen
- B: Celsius/Fahrenheit-Umschalter
- C: Taste Temperatur erhöhen
- D: Taste Temperatur senken
- E: Wasserfilter-Taste
- F: Taste für Luftgebläse
- G: LED Display
- H: Taste Aus/Ein



Taste Aus/Ein: Sobald das Gerät an die Stromversorgung angeschlossen ist, verwenden Sie diese Taste um alle Anwendungen durchzuführen. Das Lämpchen neben der Taste leuchtet grün sobald dieses aktiviert ist. Drücken Sie diesen Knopf um alle Funktionen wieder auszuschalten.
HINWEIS: Der schwarze Aus/Ein-Knopf befindet sich in der Mitte des Kontrollpanels.



Taste Heizen: Verwenden Sie diesen Schalter, um das Heizungssystem zu aktivieren. Die Pumpe erwärmt das Wasser im Whirlpool, bis die Wassertemperatur die eingestellte Temperatur erreicht hat. Wenn die Wassertemperatur des Wellnessbades um 1 bis 2°C (1,8 bis 3,6°F) unter die voreingestellte Temperatur fällt, wird das Erheizungssystem wieder aktiviert. Wenn die Kontrollleuchte über der Taste Heizen rot aufleuchtet, ist das Heizsystem eingeschaltet. Wenn das Flammensymbol grün leuchtet, hat das Wasser die voreingestellte Temperatur erreicht. Das Erheizungssystem ist im Stand-by-Modus und das Filtersystem wird kontinuierlich laufen.

HINWEIS: Um das Filtersystem auszuschalten, während der Erhitzer im Stand-by-Modus ist, drücken Sie zuerst die Flammen-Taste und dann die Filter-Taste. Wenn Sie nur die Flammen-Taste drücken, wenn der Erhitzer im Stand-by-Modus ist, wird nur das Erheizungssystem ausgeschaltet. Das Filtersystem wird weitere 24 Stunden laufen, bevor es sich automatisch ausschaltet.



Celsius/Fahrenheit-Umschalter:

Die Temperatur kann in Fahrenheit oder Celsius angezeigt werden. Drücken Sie zum Umschalten einfach diese Taste. Die Standardeinstellung ist Celsius.

VORSICHT: Benutzen Sie den Whirlpool NIEMALS, wenn die angezeigte Wassertemperatur bei über 40°C (104°F) liegt!



Tasten Temperatureinstellung: Beim Drücken der Tasten Temperatur Anheben oder Temperatur Absenken blinkt die LED auf. Während sie aufblinkt, können Sie die gewünschte Temperatur eingeben. Wenn Sie diese Tasten gedrückt halten, wird der Wert schnell angehoben oder abgesenkt. Die neue gewünschte Temperatureinstellung wird für 5 Sekunden zur Bestätigung des neuen Werts auf der LED angezeigt.

HINWEIS: Der Standardtemperatursollwert beträgt beim ersten Einschalten 20°C (68°F).

HINWEIS: Der Temperatureinstellbereich reicht von 20°C (68°F) bis 40°C (104°F).



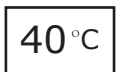
Wasserfilter-Taste:

Diese Taste dient zum Ein- und Ausschalten der Filterpumpe. Wenn das Heizsystem eingeschaltet ist, startet das Filtersystem automatisch – dies ist normal. Das Licht über dem Wasserfilter-Knopf leuchtet grün, wenn die Funktion aktiviert ist.



Taste für Luftgebläse: Verwenden Sie diese Taste, um die Massage-Funktion zu aktivieren. Die automatische Abschaltung erfolgt nach 30 Minuten. Das Licht über dem Sprudel-Knopf leuchtet grün, wenn die Funktion aktiviert ist.


Warnung: Verwenden Sie die Blasenfunktion nicht, wenn die Abdeckung am Whirlpool angebracht ist. Es kann sich die Luft im Inneren des Whirlpools ansammeln und zu irreparablen Schäden und Körperverletzung führen.



LED Display: Nach dem Einschalten zeigt die LED automatisch die Wassertemperatur an.

HINWEIS: die eingebaute Hartwasser Aufbereitungsfunktion arbeitet automatisch zusammen mit dem Filtersystem.

LEUCHTDIODEN-KODE-TABELLE

Leuchtdioden-Lesung	URSACHE	ABHILFEMASSNAHME
E90	kein Wasserdurchfluss	<ul style="list-style-type: none"> • Schalten Sie ab und ziehen Sie den Netzstecker der Steuereinheit. • Stellen Sie sicher, dass das Abdeckgitter der Filterkartuscheneinheit sauber und frei von Hindernissen ist. • Reinigen oder ersetzen Sie die Filterkartusche, siehe Abschnitt Wartung und Lagerung. • Stellen Sie sicher, dass die Zugangs- und Abgangsanschlüsse an Whirlpool und Filterpumpe nicht blockiert sind. • Achten Sie darauf, dass das Wasser des Wellnessbades angemessen desinfiziert wird, damit der Filtereinsatz sauber bleibt und nicht verstopft. • Wenn das Problem weiterhin besteht, kontaktieren Sie das Intex-Service-Center.
E94	Zu niedrige Wassertemperatur	<ul style="list-style-type: none"> • Liegt die Umgebungstemperatur unter 4°C empfehlen wir, den Whirlpool oder die Pumpe nicht zu benutzen. • Schalten Sie ab und ziehen Sie den Netzstecker der Steuereinheit. Fügen Sie etwas warmes Wasser hinzu, um die Wassertemperatur des Wellnessbades auf über 5°C (41°F) zu erhöhen, drücken Sie dann die  Taste, um das Wasser auf die gewünschte Temperatur aufzuwärmen. • Wenn das Problem weiterhin besteht, kontaktieren Sie das Intex-Service-Center.
E95	Die Wassertemperatur liegt bei etwa 50°C (122°F)	<ul style="list-style-type: none"> • Schalten Sie ab und ziehen Sie den Netzstecker der Steuereinheit. Wenn das Wasser abgekühlt ist, drücken RCD und starten Sie alles immer wieder neu. • Schalten Sie den Erhitzer aus; drücken Sie dann die Filter- und Sprudel-Taste, um die Wassertemperatur zu senken. • Wenn das Problem weiterhin besteht, kontaktieren Sie das Intex-Service-Center.
E96	System Fehler	<ul style="list-style-type: none"> • Schalten Sie ab und ziehen Sie den Netzstecker der Steuereinheit. Verhindern Sie mithilfe des Verschlusses, dass das Wasser aus der Badewanne fließt. Zerlegen Sie die Kontrolleinheit und lassen Sie das Wasser herauslaufen. Setzen Sie die Kontrolleinheit wieder in der Badewanne ein. Verbinden Sie den RCD wieder und beginnen Sie von vorn. • Wenn das Problem weiterhin besteht, kontaktieren Sie das Intex-Service-Center.
E97	Dry-fire Protection	<ul style="list-style-type: none"> • Kontaktieren Sie das Intex Service-Center.
E99	Defekter Wassertempersensur	<ul style="list-style-type: none"> • Kontaktieren Sie das Intex Service-Center.
END	Nach 72 Stunden Betrieb schaltet die Pumpe ab und die Funktionen zur schnellen Erwärmung sowie zum Filtern des Wassers werden deaktiviert.	<ul style="list-style-type: none"> • Drücken Sie die Taste für den Wasserfilter, um die Filterpumpe erneut zu aktivieren.

INSTANDHALTUNG UND REINIGUNG

⚠ WARNUNG

Ziehen Sie immer den Netzstecker, bevor Sie das Gerät reinigen, ersetzen, warten, etc.

Wasserpflege

Der Whirlpool Besitzer muss den Wasserhaushalt regelmäßig kontrollieren und einstellen. (wenn nötig, täglich) Durch Zugabe von Desinfektionsmittel werden Viren und Bakterien abgetötet. Die Aufrechterhaltung eines ordnungsgemäßen Wasserhaushaltes durch Verwendung von geeigneten Desinfektionsmitteln ist der wichtigste Faktor zur Sicherstellung von sauberem, gesundem und unschädlichem Wasser. Sie verlängert auch die Lebensdauer Ihres Whirlpools. Richtiges Testen des Wassers bzw. die richtige Behandlung des Poolwassers sind wichtig. Für Fragen wenden Sie sich an Ihren Schwimmbad- und Whirlpool Spezialisten.

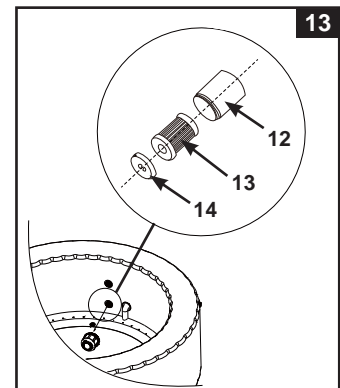
ACHTUNG: Das Aufstellen auf einem nicht ganz flachen Boden oder bei schlechter Bodenbeschaffenheit kann ernste Schäden des Pools verursachen.

Während der Pool benutzt wird, dürfen keine Chemikalien beigesetzt werden, Haut- und Augenreizungen können auftreten. Eine konzentrierte Chlidlösung kann Schäden am Whirlpool verursachen. In keinem Fall können die Firma Intex sowie alle Tochterfirmen und Servicecenter, Einzelhändler oder Angestellte zur Verantwortung gezogen werden bezüglich anfallender Kosten auf Grund von Wasserverlust, schlechter Wasserqualität oder falscher Verwendung von Chemie.

Wartung des Whirlpool Wasser und der Filterkartusche

Schützen Sie alle Pool Benutzer vor mögliche Krankheiten, indem Sie das Wasser im Whirlpool sauber halten und desinfizieren. Sorgen Sie für eine regelmäßige Pflege! Um eine saubere Wasserqualität zu gewährleisten, folgen Sie diesem Prozedere:

1. Kontrollieren und reinigen Sie die Filterkartusche jeden Tag und wechseln Sie die Filterkartusche alle 3 Tage.
 - a. Bauen Sie das Filterkartuschengehäuse aus der Whirlpool-Wand aus und entnehmen Sie die Kartusche. Siehe Abb. 13.
 - b. Verwenden Sie den Gartenschlauch um die Filterkartusche zu reinigen. Wenn die Filterkartusche verschmutzt bleibt und sich verfärbt, muss diese ersetzt werden. Halten Sie Ersatz-Filterkartuschen bereit.
 - c. Setzen Sie die saubere Filterkartusche wieder in das Filterkartuschengehäuse und bauen Sie das Gehäuse mit der gereinigten Kartusche wieder in die Whirlpool-Wand ein.
2. Wechseln Sie das Whirlpool Wasser jeden dritten Tag. Für Details siehe Abschnitt „Whirlpool Entleerung“ und „Whirlpool Reinigung“.
3. Verwenden Sie Pool Chemie um eine saubere Wasserqualität zu erhalten. Hieraus resultierende Schäden durch Chemikalien und falsche bzw. nicht richtig eingestellte Wasserwerte werden nicht von der Garantie abgedeckt.
4. Benutzer müssen sich, bevor Sie den Whirlpool benutzen, duschen.



Wasserpflege

Halten Sie den pH Wert des Whirlpoolwassers zwischen 7.2 und 7.8, die Gesamtalkalität zwischen 80 und 120 ppm und den Chlorgehalt zwischen 2 und 4 ppm. Verwenden Sie die mitgelieferten Teststreifen um das Whirlpoolwasser vor jeder Verwendung zu testen. Diese Tests sollten unabhängig davon mindestens einmal pro Woche durchgeführt werden.

Mit den Teststreifen können Sie das freie Chlor, den pH-Wert, Härte des Wassers sowie die Gesamtalkalität gleichzeitig messen:


1. Den Streifen vollkommen in Wasser tauchen und sofort herausnehmen.
2. Halten Sie den Streifen für 15 Sekunden (überflüssiges Wasser nicht vom Streifen schütteln).
3. Vergleichen Sie das Streifenfeld für freies Chlor, pH und Gesamtalkali mit den Farben der Tabelle auf der Verpackungsmarkierung.

Hinweis: Überprüfen Sie das Verfallsdatum der Teststreifen, da die Testergebnisse möglicherweise ungenau sein können, wenn diese nach dem Verfallsdatum verwendet werden.

Ein niedriger pH Wert kann den Whirlpool und die Pumpe beschädigen. Schäden, die durch falsche eingestellte Wasserwerte entstehen, werden nicht über die Garantie abgedeckt.

Verwenden Sie den mitgelieferten Chlordosierschwimmer (Chlortabletten-Durchmesser: kleiner als 2,5 cm) im Whirlpoolwasser. Geben Sie eine Tablette in den Spender. Beachten Sie immer die Hinweise des Chemieherstellers. Entfernen Sie den Chlordosierschwimmer, wenn Sie den Whirlpool benutzen.

Lassen Sie niemals Chlor mit dem Whirlpool in Kontakt kommen, wenn das Chlor nicht vollständig aufgelöst ist.

Wichtig: Drücken Sie die Taste  auf der Bedienungseinheit um das Luftgebläse einzuschalten. Dies hilft, die Wasserpflegemittel im Whirlpool besser aufzulösen.

Mischen Sie niemals verschiedene Chemikalien. Geben Sie die Chemie immer einzeln in das Whirlpoolwasser. Achten Sie immer darauf, dass die Chemikalie vollständig aufgelöst ist, bevor Sie die nächste ins Wasser geben.

CHEMIE UND AUSGEWOGENHEIT DES WHIRLPOOL-WASSERS

Bevorzugte Wasserchemielesung			
	Minimum	Ideal	Maximum
Freies Chlor	2 ppm	2 - 4 ppm	5 ppm
pH	7.2	7.2 - 7.6	7.8
Gesamtalkaligehalt (TA)	60 ppm	80 ppm	120 ppm
Kaliumhärte (CaCO ₃)	100 ppm	150–250 ppm	350 ppm
Sättigungsindex (SI)	-0.3	0	+0.3
Wassertemperatur	20°C / 68°F	20–40°C / 68–104°F	40°C / 104°F

Freies Chlor: ist der im Whirlpoolwasser vorhandene Restchlorgehalt.

Ergebnis zu niedrig – Desinfektion ist nicht ausreichend.

Ergebnis zu hoch – verursacht Gerüche, Haut- und Augenreizungen, Korrosion der Metallteile und anderer Materialien.

pH: ein Wert, der angibt, wie säurehaltig oder basisch das Whirlpoolwasser ist.

Ergebnis zu niedrig – Verrostete Metallteile, Augen- und Hautreizung, Zerstörung des Gesamtalkaligehaltes.

Ergebnis zu hoch – Kesselsteinbildung, trübes Wasser, kürzere Filter-/Heizzyklen, Haut- und Augenreizungen, schlechte Chlorwirkung.

Gesamtalkaligehalt (TA): Zeigt das Niveau des Wasserwiderstandes an, den pH-Wert zu ändern. Er bestimmt die Geschwindigkeit und Leichtigkeit der pH-Änderung, deshalb immer Gesamtalkaligehalt angleichen, bevor das pH-Niveau angeglichen wird.

Ergebnis zu niedrig – Verrostete Metallteile, Augen- und Hautreizungen. Niedriger Alkalgehalt führt zu unstabilem pH-Wert.

Ergebnis zu hoch – Kesselsteinbildung, trübes Wasser, kürzere Filter-/Heizzyklen, Haut- und Augenreizungen, hoher Chlorbedarf.

Kalziumhärte (CaCO₃): Bezieht sich auf die Kalzium- und Magnesiummenge, die im Wasser aufgelöst ist.

Ergebnis zu niedrig – Probleme mit dem Wassergleichgewicht, Korrosion der Metallteile, Augen- und Hautreizungen sowie aufschäumendes Wasser.

Ergebnis zu hoch – Kesselsteinbildung, trübes Wasser, Haut- und Augenreizungen, Probleme mit dem Wassergleichgewicht und Ineffizienz des Filters/Heizelements.

Sättigungsindex (SI): Temperatur, Kalziumhärte/-konzentration, Gesamtalkalität und der pH-Wert sind die Hauptfaktoren, die die Kesselsteinbildung beeinflussen. Ob das Wasser dazu neigt, eher Kesselstein zu bilden oder Korrosion zu verursachen, wird durch den Sättigungsindex angegeben (SI):

$$SI = pH + TF + CF + AF - 12.1$$

*Wo TF = Temperaturfaktor; CF = Kalziumhärtefaktor; AF = Gesamtalkalitätsfaktor

Wassertemperatur		TF	Kalziumhärte (ppm)	CF	Gesamtalkaligehalt (ppm)	AF
(°C)	(°F)					
8	46	0.2	75	1.5	50	1.7
12	54	0.3	100	1.6	75	1.9
16	61	0.4	150	1.8	100	2.0
19	66	0.5	200	1.9	150	2.2
24	75	0.6	250	2.0	200	2.3
29	84	0.7	300	2.1	300	2.5
34	93	0.8	400	2.2	400	2.6
40	104	0.9	500	2.3	--	--
--	--	--	1000	2.6	--	--

Prüfen Sie den pH-Wert, die Temperatur, die Kalziumhärte und die Gesamtalkalität des Wassers. Verwenden Sie die entsprechenden Faktoren in der SI-Gleichung.

SI = 0, im Gleichgewicht

Falls SI > 0, Kesselstein oder trübes Wasser.

Falls SI < 0, Korrosion der Metalle oder Haut- und Augenreizungen.

Der SI gilt als zufriedenstellend, wenn der Wert sich in dem Bereich von -0,3 bis +0,3 befindet. Null ist perfekt.

CHEMIE UND AUSGEWOGENHEIT DES WHIRLPOOL-WASSERS (Fortsetzung)

Anpassung des Whirlpoolwassers

So stellen Sie die chemische Balance des Whirlpoolwassers wieder her, wenn die Werte außerhalb des Bereichs liegen. VORSICHT: Folgen Sie stets den Anleitungen des Chemikalienherstellers und den Gesundheits- und Risikowarnungen.

Anpassen der Gesamthärte (TA)

Nehmen Sie die Whirlpool-Abdeckung ab, um das Wasser zu lüften, und prüfen Sie mit den beiliegenden Teststreifen die chemischen Werte. Stellen Sie zunächst sicher, dass der Chlorgehalt zwischen 2 bis 4 ppm liegt, da Chlor das TA-Testergebnis beeinträchtigen wird.

Falls der TA-Wert (und nicht der pH-Wert) höher als 120 ppm ist, müssen Sie Salzsäure oder Natriumbisulfat beimischen.

Falls der TA-Wert niedriger als 60 ppm ist, fügen Sie Natriumbikarbonat hinzu.

Zum Beispiel, wenn der TA-Gehalt 180 ppm beträgt, sollte er um 60 ppm gesenkt werden. Gemäß der Tabelle unten müssen Sie 0,269 Lb (121 g) Natriumbisulfat oder 0,101 qt (96 ml) Salzsäure hinzugeben.

Wenn die Farbe des Teststreifens sich zwischen 180 ppm und 240 ppm befindet und nah an 180 ppm, können Sie auch 0,269 Lb (121 g) Natriumbisulfat oder 0,101 qt (96 ml) Salzsäure hinzugeben.

Wenn der Wert über 240 ppm liegt, können Sie tropfenweise Natriumbisulfat oder Salzsäure ins Wasser geben, bis der Teststreifen einen Wert von 240 ppm anzeigt; fügen Sie dann 0,528 Lb (238 g) Natriumbisulfat oder 0,202 qt (192 ml) Salzsäure hinzu.

ANMERKUNG: Prüfen Sie nach der Anpassung das Wasser nach 24 Stunden erneut und passen Sie die chemischen Werte gegebenenfalls weiter an.

Senken der Gesamthärte

Natriumbisulfat-Menge zum Senken der Gesamthärte

Zielwert	60 ppm	80 ppm	100 ppm	120 ppm	140 ppm
Volumen: 210 gal / 800 L	0.269 Lb 121 g	0.358 Lb 161 g	0.448 Lb 202 g	0.528 Lb 238 g	0.627 Lb 283 g

Salzsäure-Menge zum Senken der Gesamthärte

Zielwert	60 ppm	80 ppm	100 ppm	120 ppm	140 ppm
Volumen: 210 gal / 800 L	0.101 qt 96 mL	0.135 qt 128 mL	0.169 qt 160 mL	0.202 qt 192 mL	0.234 qt 223 mL

(Salzsäure: 31.45%)

Erhöhen der Gesamthärte

Natriumbikarbonat-Menge zum Erhöhen der Gesamthärte

Zielwert	20 ppm	40 ppm	60 ppm	80 ppm
Volumen: 210 gal / 800 L	0.059 Lb 27 g	0.118 Lb 53 g	0.178 Lb 80 g	0.237 Lb 107 g

pH-Anpassung

Wenn die Gesamthärte entweder auf 120 ppm gesenkt oder auf 80 ppm erhöht wurde und der pH-Wert ist immer noch zu hoch oder niedrig, können Sie diesen mithilfe der folgenden Tabelle anpassen.

CHEMIE UND AUSGEWOGENHEIT DES WHIRLPOOL-WASSERS (Fortsetzung)

Senken des pH-Wertes

Senken des pH-Wertes mit Salzsäure

Volumen	Gesamtalkaligehalt	Von→Bis	
		8.4→7.2	7.8→7.2
210 gal (800 L)	120 ppm	0.028 qt	0.019 qt
		26 mL	18 mL
	80 ppm	0.018 qt	0.013 qt
		18 mL	12 mL

Senken des pH-Wertes mit Natriumbisulfat

Volumen	Gesamtalkaligehalt	Von→Bis	
		8.4→7.2	7.8→7.2
210 gal (800 L)	120 ppm	0.071 Lb	0.047 Lb
		32 g	21 g
	80 ppm	0.047 Lb	0.032 Lb
		21 g	14 g

Erhöhen des pH-Wertes

Erhöhen des pH-Wertes mit Natriumbikarbonat

Volumen	Gesamtalkaligehalt	Von→Bis	
		6.8→7.2	
210 gal (800 L)	120 ppm	0.541 Lb	
		243 g	
	80 ppm	0.361 Lb	
		163 g	

Anpassung der Kalziumhärte

Prüfen Sie mit den beiliegenden Teststreifen das Niveau der Wasserhärte und passen Sie diese anhand der folgenden Tabelle an.

Senken der Kalziumhärte

Wenn die Wasserversorgung Ihres Haushalts mit einem Enthärter behandelt wird, mischen Sie das harte Whirlpoolwasser mit dem weichen Wasser gemäß der Tabelle für das Wasservolumenverhältnis, um die Kalziumhärte zu senken:

Senken der Kalziumhärte mit weichem Wasser

Anfangswert	1000 ppm	500 ppm	350 ppm	250 ppm
Zielwert: 100 ppm	Wasservolumenverhältnis (Vhartes Wasser: Vweiches Wasser)			
	1:9	1:4	2:5	2:3

Erhöhen der Kalziumhärte


Wenn die Kalziumhärte im Whirlpoolwasser niedriger als 100 ppm ist, geben Sie 89 g oder 0,197 Lb Kalziumchlorid in das Whirlpoolwasser.

WARNUNG

Salzsäure ist eine ätzende Chemikalie und flüssige Natriumbisulfatlösung (NaHSO_4) ist extrem säurereich. Handhaben Sie alle Chemikalien mit Vorsicht und tragen Sie eine zusätzliche persönliche Schutzausrüstung, unter anderem Schutzbrille und Handschuhe. Es ist äußerst wichtig, dass Sie keine Säure auf Ihre Haut oder Kleidung oder in Ihre Augen spritzt.

MAINTENANCE

Entleeren des Whirlpools

1. Schalten Sie die Spa Steuereinheit ab.
2. Schließen Sie den Ablassventil Adapter an einen Gartenschlauch an. Das andere Ende des Gartenschlauches geben Sie an eine für die Wasserentsorgung geeignete Stelle. Siehe Abb. 14.
3. Entfernen Sie die Abdeckkappe des äußeren Ablassventils und befestigen Sie den Ablassventil Adapter an das Ablassventil. Siehe Abb. 14.
4. Öffnen Sie im Inneren der Whirlpool-Wanne die Abdeckung für das Ablassventil. Das Wasser beginnt, über den Gartenschlauch abzufließen.
5. Wenn das Wasser herausgelaufen ist, trennen Sie die Whirlpool Steuerung von der Wand der Whirlpool-Wanne. Heben Sie die Whirlpool-Wand auf der dem Abfluss entgegengesetzten Seite an, damit etwa verbleibendes Wasser in den Abfluss geführt wird und Sie den Whirlpool komplett entleeren können. Siehe Abb. 15.
6. Bringen Sie den Füllschlauch (7) am Luftgebläseventil an der Steuereinheit an.
7. Schalten Sie den Whirlpool ein und drücken Sie den  Knopf, richten Sie den Füllschlauch an Ein/Auslass des Spa Becken und dem Spa Steuerkasten aus, damit das Wasser in den Rohrleitungen austrocknet. Siehe die Zeichnungen 16 & 17.
8. Verwenden Sie ein sauberes Handtuch um das restliche Wasser und die Feuchtigkeit vom Whirlpool und vom Steuergerät aufzusaugen.
9. Stellen Sie sicher, dass die Steuereinheit und die Wanne des Whirlpools gründlich getrocknet sind.

HINWEIS: Die im Lieferumfang enthaltenen Stöpsel (15) können verwendet werden, um innen im Whirlpool die Verbindungsstücke für den Wasserzugang und -abfluss zu bedecken. Dies verhindert, dass Wasser ausfließt.

Whirlpool Reinigung

Wenn Schmutz sichtbar im Wasser ist oder das Wasser trüb wird und die Chemie den Schmutz nicht lösen kann, wechseln Sie das Wasser und reinigen Sie den Whirlpool. Siehe auch „Entleeren des Whirlpools“, hier können Sie sehen, wie man das Wasser aus dem Whirlpool auslässt.

Wenn der Whirlpool leer ist, entfernen Sie das Filtergehäuse aus dem inneren des Whirlpools und reinigen oder ersetzen Sie die Filterkartusche. Verwenden Sie einen Schwamm mit einer milden Seifenlösung um Schmutz und Flecken im inneren des Whirlpools zu entfernen. Spülen Sie den Whirlpool gut aus bevor Sie ihn mit neuem Wasser befüllen.

Wichtig: Verwenden Sie keine Stahlwolle, harte Bürsten oder Scheuermittel.

Befestigung des Luftventils des Whirlpools

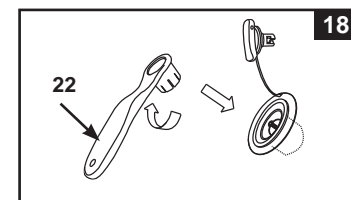
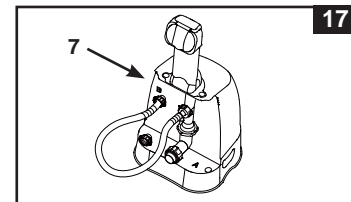
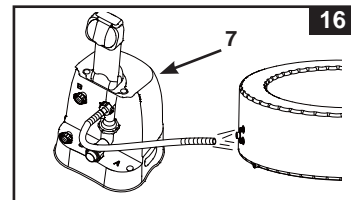
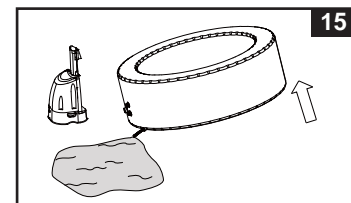
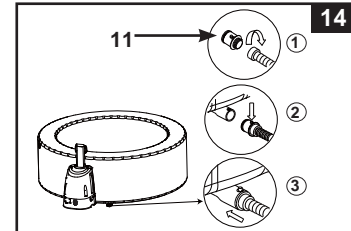
Überprüfen Sie vor der Benutzung das Luftventil des Whirlpools auf Undichtigkeiten und Festigkeit. Falls Luft aus dem Luftventil austritt, verwenden Sie den im Lieferumfang enthaltenen Schraubenschlüssel (22), um das Luftventil wie folgt anzuziehen:

1. Stellen Sie sicher, dass alle Luft aus dem Whirlpool herausgelassen wurde, öffnen Sie die Abdeckung des Luftventils und legen Sie den Schraubenschlüssel (22) um den Körper des Luftventils. Siehe Abb. 18.
2. Halten Sie die Rückseite der Basis des Luftventils mit einer Hand von der Innenseite der Wand des Whirlpools entfernt und drehen Sie den Schraubenschlüssel (22) im Uhrzeigersinn.

WICHTIG: Verstellen Sie die Basis des Luftventils niemals, wenn der Whirlpool gerade benutzt wird oder mit Wasser gefüllt ist. Verwenden Sie den Luftventilschlüssel nur, wenn das Luftventil undicht ist. Überspannen Sie das Luftventil nicht (eine Überspannung kann das Ventil beschädigen). Stellen Sie sicher, dass dieses ordentlich geschlossen und dicht ist.

Untergrundfolie

Beachten Sie bitte, dass die Befestigungsschnallen der Abdeckung Schnallen zur Verriegelung sind. Zwei Schlüssel werden zusätzlich zum Handbuch und anderem Zubehör in der Verpackung mitgeliefert. Jede Schnalle ist mit "gesperrt" und "entsperrt" Symbole für die einfache Bedienung markiert. Stecken Sie den Schlüssel einfach in den Schlitz der Schnalle und drehen Sie ihn in die entsprechende Position um diese zu sperren oder zu entsperren. Um die Sicherheit vor unbefugtem Zugriff zu garantieren, geben Sie immer den Deckel auf das Whirlpool, wenn sich dieser nicht in Gebrauch befindet und verriegeln Sie alle Schnallen. Halten Sie die Schlüssel für Kinder immer unerreichbar. Falls Sie die Schlüssel verlegen, können Sie jede ähnliche Größe von Schraubenzieher verwenden um die Schnallen zu sperren oder entsperren. Gefahr des Ertrinkens. Überprüfen Sie regelmäßig die Abdeckung des Whirlpools auf Undichtigkeiten, vorzeitigen Verschleiß, Schäden oder Anzeichen für Alterung. Verwenden Sie niemals eine abgenutzte oder beschädigte Abdeckung, denn diese bietet Ihnen nicht das Ausmaß an Schutz, das erforderlich ist, damit nicht etwa Kinder den Whirlpool unbeaufsichtigt benutzen können.



MAINTENANCE (Fortsetzung)

Reparatur des Whirlpools und der aufblasbaren Whirlpool Abdeckung


Benutzen Sie das mitgelieferte Reparaturset um kleine Einstiche oder Löcher zu reparieren :

- Säubern und trocknen Sie den zu reparierenden Bereich gründlich.
- Entfernen Sie das untere Papier des Reparatursets und drücken Sie den Flicker fest auf das Loch. Glätten Sie die Oberfläche um mögliche Luftblasen unter dem Flicker zu entfernen.

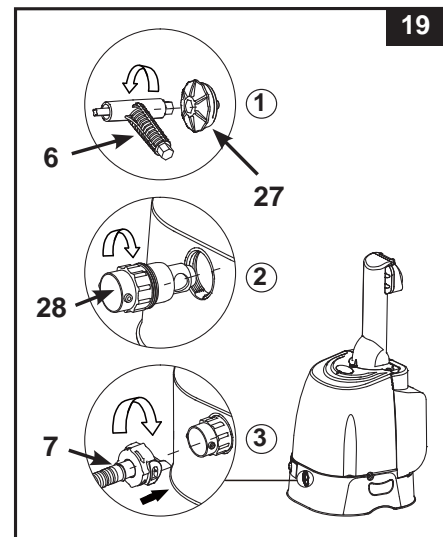
⚠ WICHTIG

Die Umgebungstemperatur der Luft beeinflusst den inneren Druck der Whirlpool-Wanne. Die Luft in der Whirlpool-Wanne kann sich gemäß der unterschiedlichen Temperaturen ausdehnen oder zusammenziehen, was zu einem verminderten Druck in der Whirlpool-Wanne führt. Prüfen Sie in diesem Fall anhand des mitgelieferten Druckmessers den internen Luftdruck und pumpen Sie gegebenenfalls mehr Luft in die Wannenwand.

LANGZEIT-AUFBEWAHRUNG

1. Entleeren und reinigen Sie den Whirlpool nach dem Abschnitt „Entleeren des Whirlpools“ und „Whirlpool Reinigung“.
2. Kehren Sie die Anweisungen für das Einrichten um, um die Luft aus der Whirlpool-Wanne und der aufblasbaren Whirlpoolabdeckung herauszulassen und beides ebenso wie die Steuereinheit des Whirlpools wieder abzubauen.
3. Um die Luft aus der Whirlpool-Wanne und der aufblasbaren Whirlpool-Abdeckung herauszulassen:
 - a) Öffnen Sie den Auslass-Stöpsel (27) mit dem mitgelieferten Schraubenschlüssel (6) (siehe Zeichnung 19).
 - b) Stecken Sie den Ablass-Schlauchadapter (28) in die Auslass-Steckdose.
 - c) Stecken Sie den Einlass- Schlauch (7) an den Ablass-Schlauchadapter (28).
 - d) Stecken Sie das andere Ende des Einlass-Schlauches in das Luftventil der Whirlpool Wanne oder der Whirlpool Abdeckung.
 - e) Drücken Sie die  Taste, um die Luft herauszulassen.
 - f) Wenn die Luftentleerung laut obiger Schritte erfolgt ist, stellen Sie sicher, dass der Auslass-Stöpsel (27) sicher befestigt ist.

Vorsicht: Nur zu dem in diesem Handbuch beschriebenen Zweck benutzen. Halten Sie den Aufpumpschlauch von Wasser oder kleinen Objekten fern, wenn die Luftablassfunktion aktiviert ist, um Beschädigungen am Gebläsemotor zu verhindern.
4. Stellen Sie sicher, dass alle Whirlpool Teile und das Zubehör gründlich sauber und getrocknet sind, bevor Sie den Whirlpool einlagern. Trocknen Sie den Whirlpool etwa eine Stunde an der Luft in der Sonne, bevor Sie ihn zusammenfalten.
5. Falten Sie den Whirlpool locker zusammen und vermeiden Sie dabei scharfe Ecken, um eine Beschädigung zu verhindern, ebenso wie ein Auslaufen auf die Untergrundfolie.
6. Halten Sie neue Filterkartuschen für die nächste Benutzung bereit.
7. Bewahren Sie den Whirlpool und das Zubehör in einem trockenen und temperaturgeregelten, zwischen 0°C und 40°C, Ort auf.
8. Die Originalverpackung kann zur Lagerung verwendet werden.



ANLEITUNG ZUR FEHLERBEHEBUNG

FEHLER	ÜBERPRÜFEN	ABHILFE
KEIN DISPLAY/SPA STEUEREINHEIT FUNKTIONIERT NICHT	<ul style="list-style-type: none"> Spa ist ausgeschaltet. Bedienfeldstecker ist locker. Stromausfall. FI-Schalter wurde ausgelöst. FI-Schalter ist defekt. 	<ul style="list-style-type: none"> Stellen Sie sicher, dass der Whirlpool angeschlossen und eingeschaltet ist. Vergewissern Sie sich, dass der Bedienfeld Netzstecker fest an der Steuereinheit angebracht ist. Stromquelle kontrollieren. Setzen Sie den FI-Schalter zurück. Kontaktieren Sie das Intex Service-Center.
HAUSHALTSSCHUTZSCHALTER WURDE AUSGELÖST	<ul style="list-style-type: none"> Schutzschalter unterschätzt. Überlasteter Schutzschalter. Elektrischer Defekt in der Leitung. 	<ul style="list-style-type: none"> Stellen Sie ein korrektes Trennschalter-Rating sicher. Beschaffen Sie sich einen eigenen Leistungsschalterversorgerschutz der nur die Steckdose des Whirlpools versorgt. Kontaktieren Sie einen qualifizierten Elektriker um die Störung zu beheben.
PUMPE HEIZT NICHT RICHTIG	<ul style="list-style-type: none"> Temperatur zu niedrig eingestellt. Filtereinsatz verschmutzt. Die Wassertemperatur nimmt während dem Standby Modus der Heizung ab. Heizelement versagt. 	<ul style="list-style-type: none"> Erhöhen Sie die Temperatur und geben Sie die Abdeckung auf den Whirlpool. Filtereinsatz rechtzeitig reinigen oder auswechseln. Wenn der Erhitzer im STAND-BY-Modus ist, drücken Sie die Flammen-Taste zweimal, um das Wasser auf die voreingestellte Temperatur zu erwärmen. Kontaktieren Sie das Intex Service-Center.
LUFTGEBLÄSE FUNKTIONIERT NICHT	<ul style="list-style-type: none"> Pumpe zu heiß. 	<ul style="list-style-type: none"> Schalten Sie den Whirlpool aus und ziehen Sie den Netzstecker. Lassen Sie den Whirlpool abkühlen und starten Sie erneut. Kontaktieren Sie das Intex Service-Center.
FILTERPUMPE FUNKTIONIERT NICHT	<ul style="list-style-type: none"> Filtereinsatz verschmutzt. Filter Ein-bzw. Auslass ist verstopft. Pumpenmotor hat versagt. 	<ul style="list-style-type: none"> Filtereinsatz zeitgerecht reinigen/auswechseln. Überprüfen und reinigen Sie regelmäßig den Filter-Ein-/Auslass. Kontaktieren Sie das Intex Service-Center.
WASSER VERSCHMUTZT	<ul style="list-style-type: none"> Vergewissern Sie sich, dass der Gehäuseaufbau ordentlich und richtig durchgeführt wurde. Filterzeit nicht ausreichend. Filtereinsatz verschmutzt. Schlechte Wasserwartung. Filter Ein-bzw. Auslass ist verstopft. 	<ul style="list-style-type: none"> Stellen Sie sicher, dass die Kartusche ordnungsgemäß befestigt wurde. Filterzeit erhöhen. Filtereinsatz reinigen/auswechseln. Halten Sie das Wellnessbadwasser in einem angemessenen keimfreien Zustand. Die Herstelleranleitungen der chemischen Produkte zu Rate ziehen. Überprüfen und reinigen Sie regelmäßig den Filter-Ein-/Auslass.
DIE ANSCHLÜSSE DER PUMPE BEFINDEN SICH NICHT AUF EINER EBENE MIT DEN ANSCHLÜSSEN AM WHIRLPOOL	<ul style="list-style-type: none"> Ein Kennzeichen des Materials PVC ist es, dass es seine Form verändert. Dies ist völlig normal. 	<ul style="list-style-type: none"> Erhöhen Sie die Pumpe mit einem Stück Holz oder einer anderen Art isoliertem Material, um die Anschlüsse der Pumpe auf eine Ebene mit den Anschlüssen am Whirlpool zu bringen.
DIE WANNE HAT EINE SELTSAME/ MERKWÜRDIGE FORM	<ul style="list-style-type: none"> Zusätzlicher Luftdruck durch starke Sonneneinstrahlung. 	<ul style="list-style-type: none"> Setzen Sie das Produkt keiner direkten Sonnenstrahlung aus. Bitte überprüfen Sie den Luftdruck und lassen Sie, wenn notwendig etwas Luft ab. Dieser Vorgang ist gerade bei heißem Wetter sehr wichtig um Beschädigungen zu vermeiden!
WANNE VERLIERT LUFTDRUCK	<ul style="list-style-type: none"> Luftventilkappe ist locker. Luftventilbasis ist locker. Loch oder Riss (Naht) im Whirlpool. 	<ul style="list-style-type: none"> Vergewissern Sie sich, dass die Luftventilkappe gut verschlossen ist. Füllen Sie das Whirlpool-Becken mit Luft, anschließend stellen Sie sicher, dass die Luftventilbasis gut angezogen ist, sehen Sie dazu bitte unter Kapitel "Spa Luftventil Befestigung" nach. Sprühen Sie etwas Seifenwasser auf die verdächtige Stelle, falls ein Riss oder Loch vorhanden ist, bilden sich an dieser Stelle Bläschen. Nachdem Sie das Leck lokalisieren konnten, reinigen und trocknen Sie die Stelle sorgfältig und reparieren Sie diese mit dem mitgelieferten Reparaturset.
WHIRLPOOL IST UNDICHT ZWISCHEN DEN BECKENANSCHLÜSSEN UND DER ANSCHLÜSSE VOM STEUERGERÄT	<ul style="list-style-type: none"> Spa Steuereinheit-Anschlüsse (Eingang/Ausgang) sitzen nicht fest. Spa Steuereinheits-Ein-Ausgang O-Ring fehlt. 	<ul style="list-style-type: none"> Ziehen Sie die Ein- und Auslassverbindungen fest. Bedecken Sie den O-Ring mit Vaseline um diesen wasserdicht zu halten bzw. machen. Entfernen Sie das Gitter im Inneren des Whirlpools mit einem Schraubenzieher, stellen Sie sicher, dass der Ein/Auslass O-Ring am richtigen Platz, gereinigt und nicht kaputt ist.
WHIRLPOOL ARBEITET IM FILTERMODUS ZU LAUT	<ul style="list-style-type: none"> Komponenten der Basisstation nicht ordnungsgemäß angebracht. Untergrund der Basisstation nicht eben und fest. Motor des Wellnessbad-Filters funktioniert nicht. 	<ul style="list-style-type: none"> Stellen Sie sicher, dass Bedienfeld, hintere Abdeckung und alle Ein- und Auslässe gut und fest angeschlossen sind. Vergewissern Sie sich, dass der Untergrund eben, fest und gleichmäßig ist. Ersetzen Sie den defekten Filtermotor durch einen neuen Motor.

HEBEN SIE DIESE BEDIENUNGSANLEITUNG AUF

GARANTIE

Ihr PureSpa wurde hergestellt unter Verwendung der hochwertigsten Materialien und einer hochwertigen Verarbeitung. Alle Intex Produkte wurden geprüft und vor Verlassen der Fabrik frei von Defekten befunden. Diese begrenzte Garantie gilt nur für den unten angeführten Whirlpool (Spa). Die folgende Bestimmung ist nur für EU-Länder gültig: Die gesetzlichen Gewährleistungsrechte des Käufers gemäß Richtlinie 1999/44/EG werden durch diese Garantiezusage nicht berührt.

Die Bestimmungen dieser begrenzten Garantie kann nur der Ersterwerber des Produktes geltend machen und die begrenzte Garantie ist nicht übertragbar. Die Garantiekarte ist nur mit Kassenbonn gültig. Der Garantiezeitraum, der unten angeführt ist, gilt ab Kaufdatum. Bewahren Sie bitte Ihre Kaufquittung mit dieser Bedienungsanleitung auf. Bei allen Garantieansprüchen ist ein Kaufnachweis vorzulegen oder die begrenzte Garantie ist ungültig.

PureSpa Garantie – 1 Jahre

Wenn ein Fabrikationsfehler innerhalb der Zeiträume, die oben gelistet sind, auftritt, kontaktieren Sie bitte das zuständige INTEX Service Center, das in der separaten „autorisierte Service Center“ - Liste aufgeführt wird. Das Servicezentrum bestimmt dann die Richtigkeit des Anspruchs.

DIE GESETZLICHE GEWÄHRLEISTUNG BESCHRÄNKT SICH AUF DIE BESTIMMUNGEN DIESER BEGRENZTEN GARANTIE UND INTEX, DEREN ZUGELASSENE VERTRETER ODER MITARBEITER HAFTEN AUF KEINEN FALL KÄUFERN ODER DRITTEN GEGENÜBER FÜR INDIREKTE ODER DARAUS FOLGENDE SCHÄDEN. Einige Länder oder Rechtssprechungen erlauben keine Ausschließung oder Einschränkung von vorsätzlichen Schäden oder Folgeschäden. Die o.g. Ausschließung oder Einschränkung ist für diese Länder nicht zutreffend.

Diese Begrenzte Garantie gilt nicht, wenn die Produkte - unter Missachtung der Bedienungsanleitungen - Nachlässigkeit, nicht bestimmungsgemäßem Gebrauch, falscher Bedienung, falscher Stromspannung bzw. Strom unterliegen oder die Schäden durch Umstände aufgetreten sind, die außerhalb der Kontrolle von Intex liegen, einschließlich, aber nicht darauf beschränkt, gewöhnlicher Abnutzung, Schäden, die durch Feuer, Hochwasser, Frost, Regen oder andere Umwelteinflüsse verursacht wurden. Diese Begrenzte Garantie ist nur auf die Teile und Komponenten anwendbar, die von Intex verkauft wurden. Diese Begrenzte Garantie beinhaltet keine nicht genehmigten Änderungen, Reparaturen oder Demontage durch eine Person, die nicht vom Intex-Servicezentrum beauftragt wurde.

Diese Garantie umfasst nicht die Kosten, die aus dem Auslaufen von Pool-Wasser, von Chemikalien oder Wasserschäden resultieren. Sach-oder Personenschäden fallen ebenfalls nicht unter diese Garantie.