

Quick-Fill™ Air Pump Electric Air Pump 58609 / 68609

54

220 – 240 V~, 50 Hz, 110 W, 12 V --- 75 W Class I

Operation Instructions

WARNING: HOUSEHOLD USE ONLY. USE ONLY UNDER COMPETENT SUPERVISION.

WARNING: THE 220 - 240V AC SUPPLY CORD CANNOT BE REPLACED. IF THE CORD IS DAMAGED THE APPLIANCE SHOULD BE SCRAPPED.

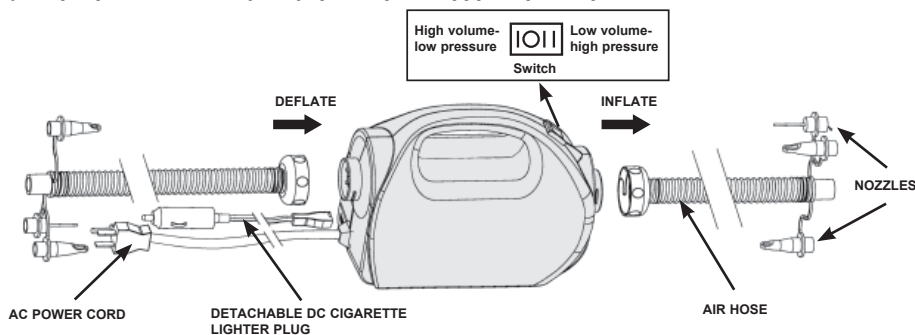
WARNING: THIS APPLIANCE CAN BE USED BY CHILDREN AGED FROM 8 YEARS AND ABOVE AND PERSONS WITH REDUCED PHYSICAL, SENSORY OR MENTAL CAPABILITIES OR LACK OF EXPERIENCE AND KNOWLEDGE IF THEY HAVE BEEN GIVEN SUPERVISION OR INSTRUCTION CONCERNING USE OF THE APPLIANCE IN A SAFE WAY AND UNDERSTAND THE HAZARDS INVOLVED.

WARNING: CHILDREN SHALL NOT PLAY WITH THE APPLIANCE. CLEANING AND USER MAINTENANCE SHALL NOT BE MADE BY CHILDREN WITHOUT SUPERVISION.

RISK OF INJURY: DO NOT DIRECT AIR STREAM AT FACE OR BODY.

RISK OF ELECTRIC SHOCK: DO NOT EXPOSE TO RAIN OR STAND ON A WET SURFACE WHEN USING AIR PUMP. STORE INDOORS.

RISK OF BURNING: DO NOT USE FOR MORE THAN 20 MINUTES AT A TIME IN "HIGH VOLUME-LOW PRESSURE" SETTING AND NO MORE THAN 5 MINUTES AT A TIME IN "LOW VOLUME-HIGH PRESSURE" SETTING.



OPERATING INSTRUCTIONS

1. Connect air hose to air pump (Front to inflate, Back to deflate).
2. Select power source: 12V DC cigarette lighter outlets or 220 - 240V AC household power outlets.
3. Select desired nozzle size.
4. For faster inflation press "-" (high volume-low pressure air flow) to inflate soft articles such as, airbeds or inflatable toys.
5. Turn the switch to "=" (low volume-high pressure air flow) to inflate articles that require firmness or rigidity such as, athletic balls or fishing boat.

NOTE: Always start with "-" high volume-low pressure setting for faster inflation and then turn the switch to "=" low volume-high pressure for firmness if necessary. 0.083MPa (0.83bar) MAXIMUM.

6. Inflate article. **NOTE: To prevent bursting, do not over inflate.**
7. Switch OFF by pressing "0".

STORAGE

No specific maintenance is required for the air pump.
Return pump, hoses, nozzles and adapter to packing carton when not in use.

— SAVE THESE INSTRUCTIONS —

©2018 Intex Marketing Ltd. - Intex Development Co. Ltd. - Intex Recreation Corp.

All rights reserved/Tous droits réservés/Todos los derechos reservados/Alle Rechte vorbehalten. Printed in China/Imprimé en Chine/Impreso en China/Gedruckt in China.

®™ Trademarks used in some countries of the world under license from/®™ Marques utilisées dans certains pays sous licence de/Marcas registradas utilizadas en algunos países del mundo bajo licencia de/Warenzeichen verwendet in einigen Ländern der Welt in Lizenz von/Intex Marketing Ltd. to/à/a/an Intex Development Co. Ltd., G.P.O Box 28829, Hong Kong & Intex Recreation Corp., P.O. Box 1440, Long Beach, CA 90801 • Distributed in the European Union by/Distribué dans l'Union Européenne par/Vertrieb in der Europäischen Union durch/Intex Trading B.V., Venneveld 9, 4705 RR Roosendaal - The Netherlands

www.intexcorp.com

054-***-R0-1904

Gonfleur rapide Gonfleur Electrique

54

58609 / 68609

220 – 240 V~, 50 Hz, 110 W, 12 V --- 75 W Class I

Instructions D'Utilisation

ATTENTION: RÉSERVÉ À UN USAGE PRIVÉ. A N'UTILISER QUE SOUS SURVEILLANCE.

ATTENTION: LE CÂBLE D'ALIMENTATION 220 - 240 VOLTS AC NE PEUT PAS ÊTRE REMPLACÉ. SI LE CÂBLE D'ALIMENTATION EST ENDOMMAGÉ, L'APPAREIL DOIT ÊTRE MIS AU REBUT.

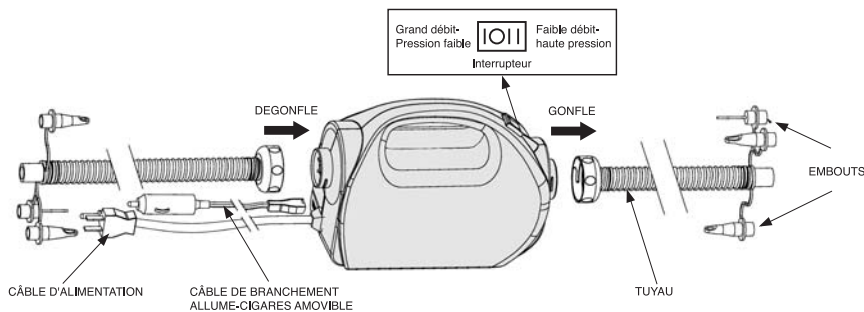
ATTENTION: CET APPAREIL PEUT ÊTRE UTILISÉ PAR DES ENFANTS DE 8 ANS ET PLUS ET PAR DES PERSONNES AVEC DES CAPACITÉS PHYSIQUES ET MENTALES RÉDUITES OU AYANT UN MANQUE D'EXPÉRIENCE ET DE CONNAISSANCES SI ILS ONT ÉTÉ FORMÉS OU INFORMÉS SUR L'UTILISATION DE L'APPAREIL EN TOUTE SÉCURITÉ ET QU'ILS COMPRENNENT LES RISQUES ENCOURUS.

ATTENTION: LES ENFANTS NE DOIVENT PAS JOUER AVEC CET APPAREIL. LE NETTOYAGE ET L'ENTRETIEN NE DOIVENT PAS ÊTRE EFFECTUÉS PAR DES ENFANTS SANS SURVEILLANCE.

RISQUE DE BLESSURE: NE PAS DIRIGER LE SOUFFLE DIRECTEMENT SUR LE VISAGE OU SUR UNE PARTIE DU CORPS.

RISQUE ELECTRIQUE: NE PAS EXPOSER A LA PLUIE ET MAINTENIR ELOIGNE DES SURFACES HUMIDES PENDANT L'UTILISATION. STOCKEZ LE GONFLEUR A L'INTERIEUR.

RISQUE D'INFLAMMABILITE: N'UTILISEZ PAS LE GONFLEUR PLUS DE 20 MINUTES CONSECUTIVES EN POSITION 'GRAND DEBIT-PRESSION FAIBLE' ET PLUS DE 5 MINUTES CONSECUTIVES EN POSITION 'FAIBLE DEBIT-HAUTE PRESSION'.



INSTRUCTIONS D'UTILISATION

1. Branchez le tuyau au gonfleur (devant pour gonfler, derrière pour dégonfler).
2. Sélectionnez la source d'alimentation: 12 Volts DC pour l'allume-cigares ou 220 - 240 Volts AC.
3. Choisissez l'embout adapté à la valve.
4. Sélectionnez "-" (Grand débit-Pression faible) pour gonfler rapidement des articles qui n'ont pas besoin de fortes pression comme les matelas lits d'appoints ou les jouets gonflables.
5. Sélectionnez "+" (Faible débit-haute pression) pour gonfler des articles qui sont destinés à être rigides et très fermes comme les ballons de sport ou les bateaux de pêche.

NOTE: Commencez toujours par gonfler sur la position (Grand débit-Pression faible) puis passez en position (Faible débit-haute pression) pour obtenir la fermeté désirée. 0.083MPa (0.83bar) MAXIMUM.

6. Gonflez l'article. **NOTE:** Afin d'éviter tout éclatement, ne sur-gonflez pas.
7. Eteignez le gonfleur en le mettant sur la position "0".

RANGEMENT

Le gonfleur ne nécessite aucun entretien particulier.

Placez la pompe, le tuyau et les embouts dans leur carton d'emballage d'origine pour le rangement.

— CONSERVEZ CES INSTRUCTIONS —



©2018 Intex Marketing Ltd. - Intex Development Co. Ltd. - Intex Recreation Corp.

All rights reserved/Tous droits réservés/Todos los derechos reservados/Alle Rechte vorbehalten. Printed in China/Imprimé en Chine/Impreso en China/Gedruckt in China.

®™ Trademarks used in some countries of the world under license from/®™ Marques utilisées dans certains pays sous licence de/Marcas registradas utilizadas en algunos países del mundo bajo licencia de/Warenzeichen verwendet in einigen Ländern der Welt in Lizenz von/Intex Marketing Ltd. to/à/a/an Intex Development Co. Ltd., G.P.O Box 28829, Hong Kong & Intex Recreation Corp., P.O. Box 1440, Long Beach, CA 90801 • Distributed in the European Union by/Distribué dans l'Union Européenne par/Distribuido en la unión Europea por/Vertrieb in der Europäischen Union durch/Intex Trading B.V., Venneveld 9, 4705 RR Roosendaal - The Netherlands

www.intexcorp.com

Quick-Fill™ Bomba de Aire Bomba de Aire Electrico

58609 / 68609

220 - 240 V~, 50 Hz, 110 W, 12 V --- 75 W Class I

Instrucciones

PRECAUCION: EXCLUSIVAMENTE PARA USO DOMÉSTICO. USO SOLO BAJO SUPERVISION DE UN ADULTO.

PRECAUCION: EL CABLE DE CORRIENTE DE 220 - 240 V AC NO PUEDE SER REEMPLAZADO. SI EL CABLE ESTÁ DAÑADO EL APARATO DEBE DE TIRARSE.

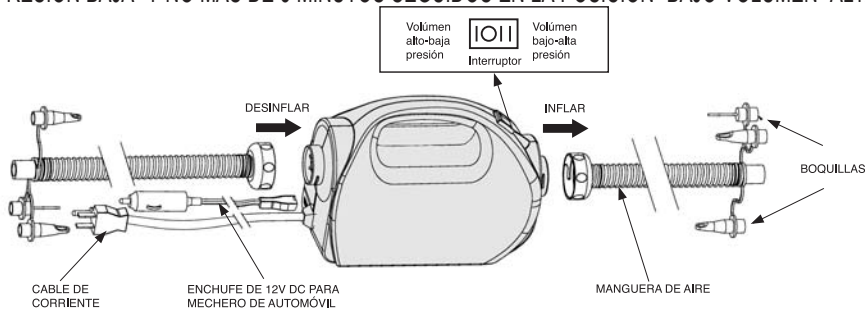
PRECAUCION: ESTE APARATO SÓLO PODRÁ SER UTILIZADO POR NIÑOS DE MÁS DE 8 AÑOS, POR PERSONAS CON CAPACIDADES REDUCIDAS (SEAN FÍSICAS, SENSORIALES O MENTALES) Y POR PERSONAS CON FALTA DE EXPERIENCIA Y CONOCIMIENTO CUANDO SE LES HAYA SUPERVISADO O INSTRUIDO ACERCA DEL USO DEL APARATO DE FORMA SEGURA Y COMPRENDAN LOS POSIBLES PELIGROS.

PRECAUCION: LOS NIÑOS NO DEBEN JUGAR CON EL APARATO. LA LIMPIEZA Y EL MANTENIMIENTO NO DEBEN SER REALIZADOS POR NIÑOS SIN SUPERVISIÓN.

RIESGO DE ACCIDENTES: NO DIRIGIR BOQUILLA DE FUELLE HACIA CARA O CUERPO.

RIESGO DE DESCARGAS ELECTRICAS: NO EXPONER AL AGUA O EN SUPERFICIES MOJADAS CUANDO SE UTILICE. GUARDAR O POSICIONAR EN INTERIORES.

RIESGO DE QUEMADO: NO LO UTILICE MÁS DE 20 MINUTOS SEGUIDOS EN POSICIÓN "VOLUMEN ALTO- PRESION BAJA" Y NO MÁS DE 5 MINUTOS SEGUIDOS EN LA POSICIÓN "BAJO VOLUMEN- ALTA PRESIÓN".



INSTRUCCIONES DE MANEJO:

1. Conectar la manguera de aire a la bomba de aire (Delante para inflar y detrás para desinflar).
2. Seleccionar la fuente de alimentación: para exterior 12V DC con salida para mechero de coche o 220 - 240V AC para uso doméstico en interior/exterior con toma de corriente.
3. Seleccionar tipo de boquilla.
4. Para un inflado rápido presione "-" (volumen alto-bajo flujo de presión de aire) para inflar artículos blandos como, camas de aire o juguetes hinchables.
5. Ponga el interruptor en "=" (volumen bajo-alto flujo de presión de aire) para inflar artículos que requieran firmeza y rigidez como pueden ser, pelotas atléticas o barcas de pescar.

NOTA: Siempre empezar con la posición "-" volumen alto-baja presión para un inflado rápido y luego póngalo en la posición "=" volumen bajo-alta presión para obtener firmeza si es necesario. Máximo 0.083MPa (0.83bare).

6. Inflar el artículo. **NOTA:** Para prevenir que estalle, no sobre hinchar.
7. Apáguelo presionando "0".

GUARDADO:

No se requiere ningún mantenimiento específico para la bomba de aire.

Cuando no vaya a utilizar por un periodo largo de tiempo el fuelle, recójalo junto a sus componentes en su caja.

— GUARDE ESTAS INSTRUCCIONES —

©2018 Intex Marketing Ltd. - Intex Development Co. Ltd. - Intex Recreation Corp.

All rights reserved/Tous droits réservés/Todos los derechos reservados/Alle Rechte vorbehalten. Printed in China/Imprimé en Chine/Impreso en China/Gedruckt in China.

®™ Trademarks used in some countries of the world under license from/®™ Marques utilisées dans certains pays sous licence de/Marcas registradas utilizadas en algunos países del mundo bajo licencia de/Warenzeichen verwendet in einigen Ländern der Welt in Lizenz von/Intex Marketing Ltd. to/à/a/an Intex Development Co. Ltd., G.P.O Box 28829, Hong Kong & Intex Recreation Corp., P.O. Box 1440, Long Beach, CA 90801 • Distributed in the European Union by/Distribué dans l'Union Européenne par/Distribuido en la unión Europea por/Vertrieb in der Europäischen Union durch/Intex Trading B.V., Venneveld 9, 4705 RR Roosendaal - The Netherlands

www.intexcorp.com

Quick-Fill™ Luftpumpe Elektrische Luftpumpe

58609 / 68609

220 – 240 V~, 50 Hz, 110 W, 12 V --- 75 W Class I

Bedienungsanleitung

WARNUNG: NUR FÜR DEN HAUSGEBRAUCH. NUR UNTER AUFSICHT VON ERWACHSENEN VERWENDEN.

WARNUNG: DIE 220 - 240 V AC ANSCHLUSSLEITUNG KANN NICHT ERSETZT WERDEN. BEI BESCHÄDIGUNG DER LEITUNG SOLLTE DAS GERÄT ENTSORGT WERDEN.

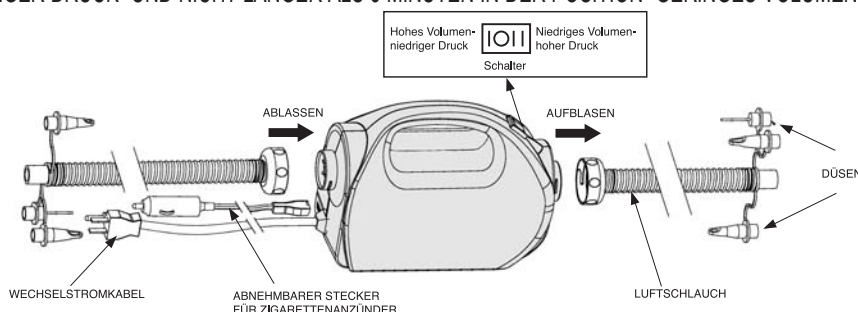
WARNUNG: DIESES GERÄT KANN VON KINDERN AB 8 JAHREN UND VON PERSONEN MIT VERMINDERTEN KÖRPERLICHEN, SENSORISCHEN ODER GEISTIGEN FÄHIGKEITEN ODER MIT MANGEL AN ERFAHRUNG UND WISSEN BEDIENT WERDEN, WENN SIE BEAUF SICHTIGT WERDEN ODER AUF DEN SICHEREN GEBRAUCH DES GERÄTES HINGEWIESEN WURDEN UND DIE DAMIT VERBUNDENEN GEFAHREN KENNEN.

WARNUNG: KINDER DÜRFEN NICHT MIT DEM GERÄT SPIELEN. DIE REINIGUNG UND ANWENDERWARTUNG DÜRFEN VON KINDERN NICHT OHNE AUFSICHT DURCHFÜHRT WERDEN.

VERLETZUNGSGEFAHR: RICHTEN SIE DEN DIREKTEN LUFTSTROM NICHT AUF DAS GESICHT ODER DEN KÖRPER.

RISIKO EINES STROMSCHLAGS: SETZEN SIE DIE LUFTPUMPE BEI GEBRAUCH NICHT REGEN AUS UND STELLEN SIE SIE NICHT AUF EINEN NASSEN UNTERGRUND. NUTZUNG NUR IM HAUSE.

BRANDGEFAHR: VERWENDEN SIE DIE PUMPE NICHT LÄNGER ALS 20 MINUTEN IN DER POSITION "HOHES VOLUMEN-GERINGER DRUCK" UND NICHT LÄNGER ALS 5 MINUTEN IN DER POSITION "GERINGES VOLUMEN-HOHER DRUCK".



BEDIENUNGSANLEITUNG:

1. Schließen Sie den Luftschauch an die Luftpumpe an (vorne zum Aufblasen, hinten zum Ablassen).
 2. Wählen Sie eine Energiequelle: 12V DC Zigarettenanzünder oder 220 - 240V AC Haushaltssteckdose.
 3. Wählen Sie die gewünschte Düsengröße aus.
 4. Für schnelleres Aufblasen drücken Sie "–" (hohes Volumen-geringer Druck des Luftstroms) um weiche Artikel aufzublasen, wie Luftbetten oder aufblasbare Spielsachen.
 5. Stellen Sie den Schalter auf "–" (geringes Volumen-hoher Druck des Luftstroms) um Artikel aufzublasen, welche Festigkeit oder Härte erfordern, wie Sportbälle oder Fischerboote.
- HINWEIS:** Beginnen Sie immer mit "–" hohem Volumen-niedrige Druckeinstellung für schnelleres Aufblasen und dann, wenn erforderlich, stellen Sie den Schalter auf "–" niedriges Volumen-hoher Druck für Stabilität. 0,083MPa (0,83bar) Maximum.
6. Artikel aufblasen. **HINWEIS:** Um ein Zerplatzen zu vermeiden, nicht übermäßig aufblasen.
 7. Ausschalten durch Drücken von "0".

AUFBEWAHRUNG

Für die Pumpe sind keine speziellen Wartungsarbeiten erforderlich.

Verpacken Sie die Pumpe, Schläuche, Düsen und Adapter im Karton, wenn die Luftpumpe nicht gebraucht wird.

— HEBEN SIE DIESE BEDIENUNGSANLEITUNG AUF —

©2018 Intex Marketing Ltd. - Intex Development Co. Ltd. - Intex Recreation Corp.

All rights reserved/Tous droits réservés/Todos los derechos reservados/Alle Rechte vorbehalten. Printed in China/Imprimé en Chine/Impreso en China/Gedruckt in China.

®™ Trademarks used in some countries of the world under license from/®™ Marques utilisées dans certains pays sous licence de/Marcas registradas utilizadas en algunos países del mundo bajo licencia de/Warenzeichen verwendet in einigen Ländern der Welt in Lizenz von/Intex Marketing Ltd. to/à/a/an Intex Development Co. Ltd., G.P.O Box 28829, Hong Kong & Intex Recreation Corp., P.O. Box 1440, Long Beach, CA 90801 • Distributed in the European Union by/Distribué dans l'Union Européenne par/Distribuido en la unión Europea por/Vertrieb in der Europäischen Union durch/Intex Trading B.V., Venneveld 9, 4705 RR Roosendaal - The Netherlands

www.intexcorp.com

Pompa d'aria a gonfiaggio rapido Quick-Fill™
Pompa d'aria elettrica
 58609 / 68609
 220 – 240 V~, 50 Hz, 110 W, 12 V --- 75 W Class I
Caratteristiche Tecniche

ATTENZIONE: SOLO PER USO DOMESTICO. DA USARSI SOLO SOTTO COMPETENTE SUPERVISIONE.

ATTENZIONE: IL CAVO ELETTRICO (DA 220 - 240V CORRENTE ALTERNATA) CHE VIENE FORNITO NON PUO' ESSERE SOSTITUITO. SE IL CAVO E' DANNEGGIATO L'APPARECCHIO DEVE ESSERE BUTTATO.

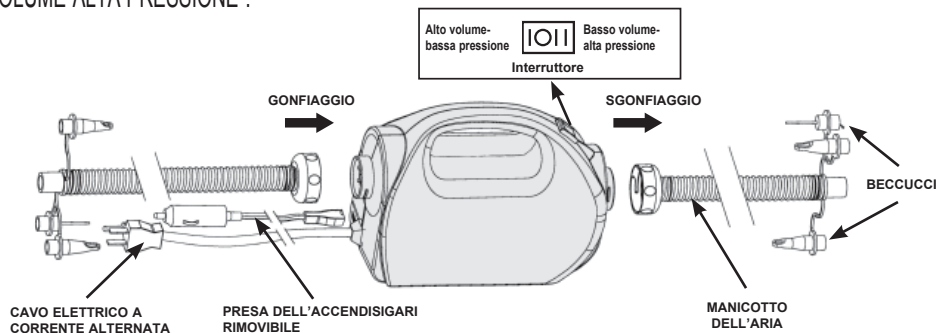
ATTENZIONE: QUESTO DISPOSITIVO PUO' ESSERE USATO DA BAMBINI CON PIU' DI 8 ANNI E PERSONE CON RIDOTTE CAPACITÀ FISICHE, PSICHICHE E SENSORIALI O CON POCA ESPERIENZA E CONOSCENZA SOLO SE HANNO RICEVUTO A DEGUADE ISTRUZIONI RIGUARDO ALL'UTILIZZO IN SICUREZZA E CHE ABBIANO COMPRESO I RISCHI POSSIBILI.

ATTENZIONE: I BAMBINI NON DEVONO GIOCARE CON QUESTO DISPOSITIVO. LA PULIZIA E LA MANUTENZIONE NON DEVONO ESSERE ESEGUITI DAI BAMBINI SENZA LA SUPERVISIONE DI UN ADULTO.

RISCHIO DI FERITE: NON RIVOLGETE IL FLUSSO D'ARIA VERSO IL VISO O IL CORPO.

PERICOLO DI SCOSSA ELETTRICA: NON ESPONETE L'APPARECCHIO ALLA PIOGGIA E NON DISPONETELO SU UNA SUPERFICIE UMIDA QUANDO IN MOTO. CONSERVARE IN LUOGO CHIUSO.

PERICOLO DI SURRISCALDAMENTO: NON UTILIZZATE LA POMPA D'ARIA PER PERIODI SUPERIORI AI VENTI MINUTI NELLA POSIZIONE "ALTO VOLUME-BASSA PRESSIONE" OPPURE PER PERIODI SUPERIORI AI CINQUE MINUTI NELLA POSIZIONE "BASSO VOLUME-ALTA PRESSIONE".



ISTRUZIONI PER L'USO

1. Collegate il manicotto dell'aria alla pompa (collegatelo alla parte anteriore per gonfiare, alla parte posteriore per sgonfiare).
2. Selezionate la fonte di alimentazione elettrica tra le seguenti: accendisigari da 12V DC o presa da 220 - 240V AC.
3. Scegliete il beccuccio che vi serve.
4. Per un gonfiaggio rapido premete "-" (la pompa produce un flusso d'aria per riempire grande volume creando bassa pressione) per gonfiare oggetti come i lettini gonfiabili ed i giocattoli gonfiabili.
5. Posizionate l'interruttore sul segnale "=" per gonfiare gli oggetti che richiedono stabilità o rigidità di gonfiaggio, per esempio, canotti o palloni sportive (in questa posizione la pompa produce un flusso d'aria per creare alta pressione all'interno degli oggetti).
ATTENZIONE: Cominciate sempre il gonfiaggio accendendo la pompa sulla posizione "-" per il gonfiaggio più rapido, dopodiché terminate il gonfiaggio usando la pompa in posizione "=" per dare più stabilità agli oggetti, se necessario. 0.083MPa (0.83bar) MAX.
6. Gonfiate il prodotto. **ATTENZIONE: Per evitare che il prodotto scoppi, non gonfiate eccessivamente.**
7. Disattivate la pompa premendo il tasto "0".

IMMAGAZZINAMENTO

Nessuna manutenzione specifica è richiesta per la pompa.

Risistemate la pompa, i manicotti, i beccucci e i raccordi nella propria custodia quando non ne fate uso.

— CONSERVARE QUESTE ISTRUZIONI —

©2018 Intex Marketing Ltd. - Intex Development Co. Ltd. - Intex Recreation Corp.

All rights reserved/Tous droits réservés/Todos los derechos reservados/Alle Rechte vorbehalten. Printed in China/Imprimé en Chine/Impreso en China/Gedruckt in China.

®™ Trademarks used in some countries of the world under license from/®™ Marques utilisées dans certains pays sous licence de/Marcas registradas utilizadas en algunos países del mundo bajo licencia de/Warenzeichen verwendet in einigen Ländern der Welt in Lizenz von/Intex Marketing Ltd. to/à/a/an Intex Development Co. Ltd., G.P.O Box 28829, Hong Kong & Intex Recreation Corp., P.O. Box 1440, Long Beach, CA 90801 • Distributed in the European Union by/Distribué dans l'Union Européenne par/Distribuido en la unión Europea por/Vertrieb in der Europäischen Union durch/Intex Trading B.V., Venneveld 9, 4705 RR Roosendaal - The Netherlands
 www.intexcorp.com

Quick-Fill™ Luchtpomp Electrische Luchtpomp

58609 / 68609

220 – 240 V~, 50 Hz, 110 W, 12 V --- 75 W Class I

Gebruiksaanwijzing

WAARSCHUWING: GEBRUIK HET PRODUCT ENKEL WAARVOOR DEZE BEDOELT IS. ALLEEN TE GEBRUIKEN ONDER TOEZICHT VAN EEN VOLWASSENE.

WAARSCHUWING: HET ELEKTRO SNOER (220 - 240 VOLT AC) KAN NIET WORDEN VERVANGEN. ALS HET SNOER ZODANIG IS BESCHADIGD, DAT HET NIET MEER KAN WORDEN GEREPAREERD, MOET DE POMP WORDEN WEGGEGOOID. WEES ER DUS ZUINIG OP!

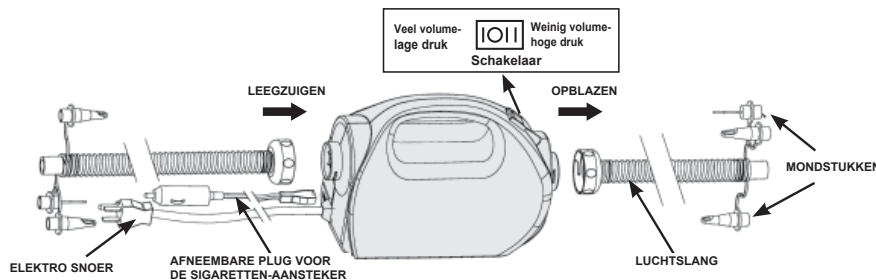
WAARSCHUWING: DIT APPARAAT KAN GEBRUIKT WORDEN DOOR KINDEREN VAN 8 JAAR OF OUDER, ZORG ER ALTIJD VOOR DAT DE INSTRUCTIES WORDEN OPGEVOLGD EN DAT HET APPARAAT ALLEEN GEBRUIKT WORDT DOOR PERSONEN DIE DIT VEILIG DOEN EN ZICH BEWUST ZIJN VAN EVENTUELE RISICO'S.

WAARSCHUWING: DIT APPARAAT IS GEEN SPEELGOED, LAAT KINDEREN DIT NIET ZONDER TOEZICHT GEBRUIKEN.

GEVAAR VOOR VERWONDING: RICHT DE LUCHTSTROOM NIET OP GEZICHT OF LICHAAM.

SCHOKGEVAAR: GEVAAR VOOR ELECTRISCHE SCHOK. NIET AAN REGEN BLOOT STELLEN EN NIET OP NATTE ONDERGROND STAAN BIJ GEBRUIK VAN LUCHTPOMP. BINNENHUIS BEWAREN.

GEVAAR VOOR DOORBRANDEN: IN DE STAND "HIGH VOLUME-LOW PRESSURE" (VEEL VOLUME-LAGE DRUK) DIENDE DE POMP NIET LANGER DAN 20 MINUTEN ACHTERELKAAR TE WORDEN GEBRUIKT. IN DE STAND "LOW VOLUME-HIGH PRESSURE" (WEINIG VOLUME-HOGE DRUK) DIENDE DE POMP NIET LANGER DAN 5 MINUTEN ACHTERELKAAR TE WORDEN GEBRUIKT.



GEBRUIKSAANWIJZING:

1. Bevestig de luchtslang aan de pomp (voorkant: opblazen; achterkant: leeg zuigen).
 2. Keuze van voeding: 12 volt (DC) sigaretten-aansteker of 220 - 240 volt (AC) stopcontact.
 3. Kies de juiste adapter op de slang.
 4. Voor het snel opblazen van artikelen zoals speelgoed (ringen, strandballen), luchtbedden, etc. druk op de "-" knop van de schakelaar (veel volume-weinig druk).
 5. Voor het opblazen van artikelen zoals voetballen of boten, druk op de "+" knop van de schakelaar (weinig volume-hoge druk).
- LET OP: Begin altijd met "-" knop (veel volume-weinig druk) om het artikel snel op te blazen en druk dan op de "+" knop, om tenslotte de juiste hardheid van het artikel te verkrijgen. MAXIMAAL 0.083MPa (0.83bar).**
6. Blaas het artikel op of. **PAS OP: Nooit te hard opblazen, teneinde openbarsten te voorkomen.**
 7. Zet de pomp af door op "0" te drukken.

OPBERGEN

Deze luchtpomp vergt geen specifiek onderhoud.

Berg pomp, adapter, slangen en mondstukken bijelkaar in de doos op.

— BEWAAR DEZE AANWIJZINGEN —

©2018 Intex Marketing Ltd. - Intex Development Co. Ltd. - Intex Recreation Corp.

All rights reserved/Tous droits réservés/Todos los derechos reservados/Alle Rechte vorbehalten. Printed in China/Imprimé en Chine/Impreso en China/Gedruckt in China.

®™ Trademarks used in some countries of the world under license from/®™ Marques utilisées dans certains pays sous licence de/Marcas registradas utilizadas en algunos países del mundo bajo licencia de/Warenzeichen verwendet in einigen Ländern der Welt in Lizenz von/Intex Marketing Ltd. to/à/a/an Intex Development Co. Ltd., G.P.O Box 28829, Hong Kong & Intex Recreation Corp., P.O. Box 1440, Long Beach, CA 90801 • Distributed in the European Union by/Distribué dans l'Union Européenne par/Distribuido en la Unión Europea por/Vertrieb in der Europäischen Union durch/Intex Trading B.V., Venneveld 9, 4705 RR Roosendaal - The Netherlands

www.intexcorp.com

Bomba de Ar Elétrica Quick-Fill™
Compressor elétrico de alta capacidade
 58609 / 68609

220 – 240 V~, 50 Hz, 110 W, 12 V --- 75 W Class I

Instruções de Operação

ATENÇÃO: SOMENTE PARA USO RESIDENCIAL. USE SOMENTE NA SUPERVISÃO DE UM ADULTO.

ATENÇÃO: O CABO DE ALIMENTAÇÃO DA BOMBA 220 - 240V AC NÃO PODE SER SUBSTITUÍDO, SE ELE SE ESTRAGAR O APARELHO DEVE SER INUTILIZADÓ.

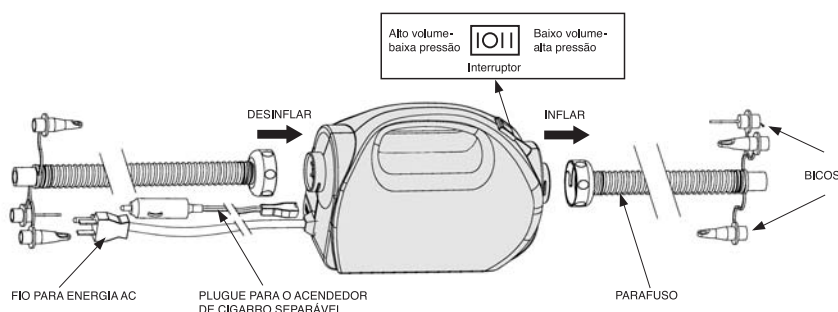
ATENÇÃO: ESTE APARELHO APENAS DEVE SER UTILIZADO POR CRIANÇAS COM IDADE A PARTIR DE 8 ANOS E PESSOAS COM CAPACIDADES FÍSICAS, SENSORIAIS OU MENTAIS REDUZIDAS OU FALTA DE EXPERIÊNCIA E CONHECIMENTO, SE TIVEREM RECEBIDO SUPERVISÃO OU INSTRUÇÕES RELATIVAS À UTILIZAÇÃO DO APARELHO DE FORMA SEGURA E COMPREENSIVA PARA OS PERIGOS ENVOLVIDOS.

ATENÇÃO: AS CRIANÇAS NÃO DEVEM BRINCAR COM O APARELHO. LIMPEZA E MANUTENÇÃO DE USUÁRIO NÃO DEVEM SER FEITA POR CRIANÇAS SEM SUPERVISÃO.

RISCO COM ACIDENTES: NÃO DIRECIONE A CORRENTE DE AR PARA O ROSTO OU QUALQUER OUTRA PARTE DO CORPO.

RISCO DE CHOQUE ELÉTRICO: NÃO DEIXE EXPOSTO NA CHUVA OU LUGAR MOLHADO DURANTE O USO. GUARDE EM AMBIENTE INTERNO E SECO.

RISCO DE INCÊNDIO: NÃO USE POR MAIS DE 20 MINUTOS ININTERRUPTO NA POSIÇÃO "ALTO VOLUME-BAIXA PRESSÃO" E NÃO MAIS QUE 5 MINUTOS ININTERRUPTO EM "BAIXO VOLUME-ALTA PRESSÃO".



INSTRUÇÕES DE OPERAÇÃO

1. Conecte a mangueira de ar da bomba (use a frente para inflar e a parte de traz para desinflar).
2. Escolha a voltagem: 12V DC acendedor de cigarro ou tomadas residenciais 220 - 240V AC
3. Kies de juiste adapter op de slang.
4. Para inflar rapidamente artigos como colchões e brinquedos use a posição "-" (alto volume-baixa pressão).
5. Ligue o interruptor para posição "=" (baixo volume-alta pressão) para inflar produtos que requer maior pressão como bolas e botes de pesca.

NOTA: Sempre comece inflando com a posição "-" alto volume-baixa pressão e então ligue o interruptor "=" baixo volume-alta pressão se necessário. 0.083MPa (0.83bar) máximo.

6. Infle o produto. **NOTA:** Não infle demasiadamente para evitar danos ao produto.
7. Para desligar pressione "0".

MODO DE GUARDAR

Não é requerida manutenção específica para bomba de air.

Quando não estiver em uso guarde as mangueiras e acessórios na embalagem do produto.

— GUARDE ESTAS INSTRUÇÕES —

©2018 Intex Marketing Ltd. - Intex Development Co. Ltd. - Intex Recreation Corp.

All rights reserved/Tous droits réservés/Todos los derechos reservados/Alle Rechte vorbehalten. Printed in China/Imprimé en Chine/Impreso en China/Gedruckt in China.

®™ Trademarks used in some countries of the world under license from/®™ Marques utilisées dans certains pays sous licence de/Marcas registradas utilizadas en algunos países del mundo bajo licencia de/Warenzeichen verwendet in einigen Ländern der Welt in Lizenz von/Intex Marketing Ltd. to/à/a/an Intex Development Co. Ltd., G.P.O Box 28829, Hong Kong & Intex Recreation Corp., P.O. Box 1440, Long Beach, CA 90801 • Distributed in the European Union by/Distribué dans l'Union Européenne par/Distribuido en la unión Europea por/Vertrieb in der Europäischen Union durch/Intex Trading B.V., Venneveld 9, 4705 RR Roosendaal - The Netherlands

www.intexcorp.com

Quick-Fill™ Luftpumpe Elektrisk højtrykspumpe

54

58609 / 68609

220 – 240 V~, 50 Hz, 110 W, 12 V --- 75 W Class I

Vejledning

ADVARSEL: KUN BEREGNET TIL PRIVAT BRUG. MÅ KUN ANVENDES UNDER OPSYN.

ADVARSEL: STRØMFORSYNINGSLEDNINGEN KAN IKKE UDSKIFTES. HVIS LEDNINGEN BESKADIGES, MÅ PUMPEN KASSERES.

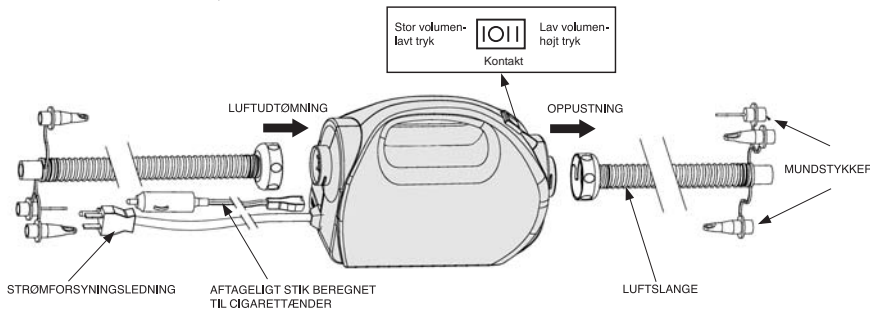
ADVARSEL: DETTE APPARAT MÅ KUN ANVENDES AF BØRN FRA 8 ÅR OG OPEFTER OG AF PERSONER MED NEDSATTE FYSISKE OG METALE EVNER, NEDSAT FØLELSE ELLER MANGEL PÅ ERFARING OG VIDEN, HVIS DE ER UNDER OPSYN ELLER HAR FÅET VEJLEDNING I SIKKER BRUG AF APPARATET OG FORSTÅR RISIKOEN VED AT BRUGE DET.

ADVARSEL: BØRN MÅ IKKE LEGE MED APPARATET. BØRN MÅ IKKE RENGØRE ELLER VEDLIGEHOLDE APPARATET UDEN OPSYN AF EN VOKSEN.

FARE: RET IKKE LUFTSTRØMMEN DIREKTE MOD ANSIGT ELLER KROP.

FARE FOR STØD: PUMPEN MÅ IKKE UDSÆTTES FOR REGN ELLER STÅ PÅ EN VÅD OVERFLADE, NÅR DEN ER I BRUG. OPBEVARES INDENDØRS.

VIGTIGT: PUMPEN MÅ IKKE ANVENDES I MERE END 20 MINUTTER AD GANGEN I "HIGH VOLUME-LOW PRESSURE" INDSTILLING OG IKKE MERE END 5 MINUTTER AD GANGEN I "LOW VOLUME-HIGH PRESSURE" INDSTILLING, DA DEN ELLERS KAN BLIVE OVEROPHEDET.



VEJLEDNING

- Luftslangen påsættes luftpumpen (på forsiden for oppustning, på bagsiden for luftudtømming).
 - Vælg strømforsyning: 12V cigarettænder eller 220 - 240V stikkontakt.
 - Vælg den ønskede størrelse på mundstykket.
 - For hurtigere oppustning sæt kontakten på "0" (stor volumen-lavt tryk) for at oppuste bløde artikler som f.eks. luftmadrasser eller oppusteligt legetøj.
 - Sæt kontakten på "=" (lav volumen-stort tryk) for oppustning af artikler, der kræver fasthed som f.eks. sportsbolde eller både.
- BEMÆRK:** Start altid med kontakten i "0" (stor volumen-lavt tryk) indstillingen for hurtig oppustning og sæt derefter om nødvendigt kontakten på "=" (lav volumen- stort tryk) for at opnå fasthed. Max. 0.083MPa (0.83bar).
- Pust den ønskede artikel op. **BEMÆRK:** Pust ikke for hårdt op, da artiklen så kan springe.
 - Sluk for pumpen ved at trykke på "0".

OPBEVARING

Der kræves ingen speciel vedligeholdelse af pumpen.

Pak pumpe, slange, mundstykker og adapter i æsken, når det ikke er i brug.

— GEM DENNE VEJLEDNING —

©2018 Intex Marketing Ltd. - Intex Development Co. Ltd. - Intex Recreation Corp.

All rights reserved/Tous droits réservés/Todos los derechos reservados/Alle Rechte vorbehalten. Printed in China/Imprimé en Chine/Impreso en China/Gedruckt in China.

®™ Trademarks used in some countries of the world under license from/®™ Marques utilisées dans certains pays sous licence de/Marcas registradas utilizadas en algunos países del mundo bajo licencia de/Warenzeichen verwendet in einigen Ländern der Welt in Lizenz von/Intex Marketing Ltd. to/à/a/an Intex Development Co. Ltd., G.P.O Box 28829, Hong Kong & Intex Recreation Corp., P.O. Box 1440, Long Beach, CA 90801 • Distributed in the European Union by/Distribué dans l'Union Européenne par/Distribuido en la Unión Europea por/Vertrieb in der Europäischen Union durch/Intex Trading B.V., Venneveld 9, 4705 RR Roosendaal - The Netherlands

www.intexcorp.com

Wbudowana Pompka Quick-Fill™ Pompka Elektryczna 58609 / 68609

220 – 240 V~, 50 Hz, 110 W, 12 V --- 75 W Class I

INSTRUKCJA OBSŁUGI

OSTRZEŻENIE: DO UŻYTKU W DOMU. UŻYWAĆ TYLKO POD FACHOWYM NADZOREM.

OSTRZEŻENIE: PRZEWÓD ZASILAJĄCY AC (220 – 240V) NIE MOŻE BYĆ WYMIENIONY. JEŻELI JEST USZKODZONY, URZĄDZENIE POWINNO BYĆ ZŁOMOWANE.

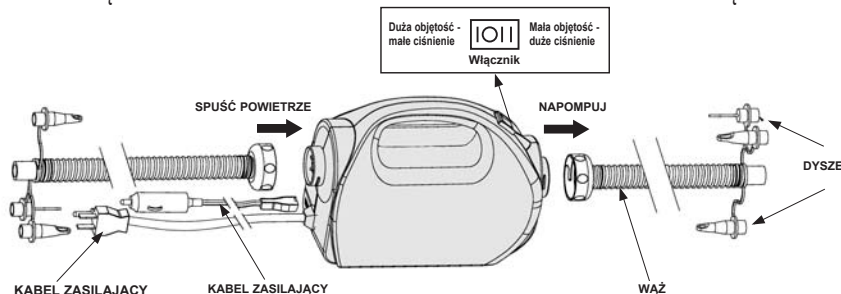
OSTRZEŻENIE: TO URZĄDZENIE MOŻE BYĆ UŻYWANE PRZEZ DZIECI W WIEKU OD 8 LAT I POWYŻEJ I OSOBY O OGRANICZONEJ SPRAWNOŚCI FIZYCZNEJ, SENSORYCZNEJ CZY UMYSŁOWEJ LUB Z BRAKIEM WIEDZY I DOŚWIADCZENIA, JEŻELI SĄ ONE POD NADZOREM LUB OTRZYMAJĄ INSTRUKCJE UŻYTKOWANIA URZĄDZENIA W SPOSÓB BEZPIECZNY I ZROZUMIEJĄ MOŻLIWE ZAGROŻENIA.

OSTRZEŻENIE: DZIECI NIE POWINNY BAWIĆ SIĘ URZĄDZENIEM. CZYSZCZENIE I UŻYTKOWANIE NIE POWINNO BYĆ WYKONYWANE PRZEZ DZIECI BEZ NADZORU.

RYZYKO OBRAŻE: NIE KIERUJ BEZPOŚREDNIEGO STRUMIENIA POWIETRZA NA TWARZ LUB CIAŁO.

RYZYKO WSTRZĄSU ELEKTRYCZNEGO: NIE WYSTAWIAĆ POMPKI NA DESZCZ I NIE STAWIAĆ NA MOKREJ POWIERZCHNI PODCZAS UŻYTKOWANIA. PRZECHOWYWAĆ W DOMU.

RYZYKO POPARZENIA: NIE UŻYWAĆ DŁUŻEJ NIŻ 20 MINUT ZA JEDNYM RAZEM NA USTAWIENIU "DUŻA OBJĘTOŚĆ-MAŁE CIŚNIENIE" I NIE WIĘCEJ NIŻ 5 MINUT ZA JEDNYM RAZEM NA USTAWIENIU "MAŁA OBJĘTOŚĆ-WYSOKIE CIŚNIENIE".



INSTRUKCJA OBSŁUGI

1. Podłącz waż do pompki (z przodu do pompowania, z tyłu do wypuszczania powietrza).
2. Wybierz źródło zasilania: Wtyczka samochodowa 12V czy Wtyczka do zasilania w domu 220 – 240V.
3. Wybierz pożądany rozmiar końców ki.
4. Dla szybszego nadmuchiwania naciśnij " – " (duża objętość - małe ciśnienie przepływu powietrza) by napompować miękkie artykuły takie jak materace lub nadmuchiwane zabawki.
5. Włącz przycisk na " = " (mała objętość – duże ciśnienie przepływ powietrza) by napompować artykuły, które wymagają ją twardości i sztywności takie jak piłki sportowe lub pontony.
UWAGA: Zawsze zaczynaj od " – " duża objętość - małe ciśnienie ustawienie dla szybszego nadmuchiwania a potem przełącz na " = " mała objętość – duże ciśnienie dla twardości jeżeli to konieczne. 0.083MPa (0.83bar) MAXIMUM.
6. Napompuj artykuł. **UWAGA: By uniknąć rozerwania komór nie pompować za mocno.**
7. Wyłącz naciskając "0".

PRZECHOWYWANIE

Nie wymagana jest żadna specyficzna konserwacja pompki.

Włóż cały sprzęt do opakowania gdy nie jest w użyciu.

— ZACHOWAJ TE INSTRUKCJE —

©2018 Intex Marketing Ltd. - Intex Development Co. Ltd. - Intex Recreation Corp.

All rights reserved/Tous droits réservés/Todos los derechos reservados/Alle Rechte vorbehalten. Printed in China/Imprimé en Chine/Impreso en China/Gedruckt in China.

®™ Trademarks used in some countries of the world under license from/®™ Marques utilisées dans certains pays sous licence de/Marcas registradas utilizadas en algunos países del mundo bajo licencia de/Warenzeichen verwendet in einigen Ländern der Welt in Lizenz von/Intex Marketing Ltd. to/à/a/an Intex Development Co. Ltd., G.P.O Box 28829, Hong Kong & Intex Recreation Corp., P.O. Box 1440, Long Beach, CA 90801 • Distributed in the European Union by/Distribué dans l'Union Européenne par/Distribuido en la Unión Europea por/Vertrieb in der Europäischen Union durch/Intex Trading B.V., Venneveld 9, 4705 RR Roosendaal – The Netherlands

www.intexcorp.com

Насос "Quick - Fill™"
Электрический насос
58609 / 68609

54



220 – 240 V~, 50 Hz, 110 W, 12 V --- 75 W Class I

Инструкция по эксплуатации

ВНИМАНИЕ: ИСПОЛЬЗОВАТЬ ТОЛЬКО В ДОМАШНИХ УСЛОВИЯХ. ИСПОЛЬЗОВАТЬ ТОЛЬКО В СООТВЕСТВИИ С ИНСТРУКЦИЕЙ.

ВНИМАНИЕ: ШНУР НА 220-240В НЕ ПОДЛЕЖИТ ЗАМЕНЕ. В СЛУЧАЕ ПОВРЕЖДЕНИЯ ПРОВОДА ПРИБОР НЕОБХОДИМО ПОЧИСТИТЬ.

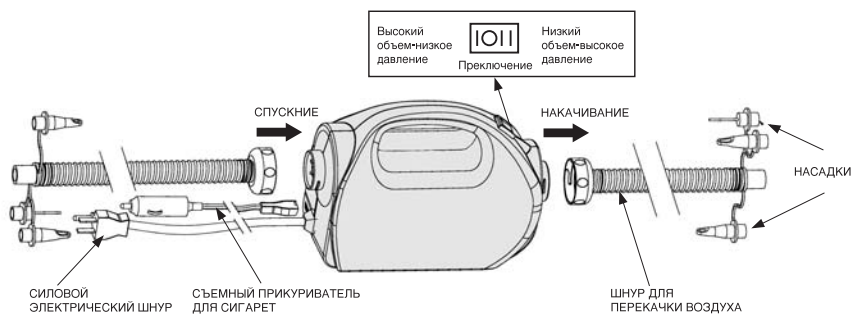
ВНИМАНИЕ: ДАННОЕ ИЗДЕЛИЕ МОЖЕТ ИСПОЛЬЗОВАТЬСЯ ДЕТЬМИ ОТ 8 ЛЕТ И СТАРШЕ, ЛЮДЬМИ С ОГРАНИЧЕННЫМИ ФИЗИЧЕСКИМИ, СЕНСОРНЫМИ ИЛИ УМСТВЕННЫМИ СПОСОБНОСТЯМИ, А ТАКЖЕ ЛЮДЬМИ С НЕДОСТАТКОМ ОПЫТА И ЗНАНИЯ, ПРИ УСЛОВИИ, ЧТО ЭТО ОСУЩЕСТВЛЯЕТСЯ ПОД КОНТРОЛЕМ, ЛИБО ПОСЛЕ ПРОВЕДЕНИЯ ИНСТРУКТАЖА ПО ЭКСПЛУАТАЦИИ ТОВАРА ТАКИМ ОБРАЗОМ, ЧТО ПОЛЬЗОВАТЕЛЬ ПОЛНОСТЬЮ РАЗОБРАЛСЯ В ПРИМЕНЕНИИ ИЗДЕЛИЯ.

ВНИМАНИЕ: НЕ РЕКОМЕНДУЕТСЯ ПОЗВОЛЯТЬ ДЕТЯМ ИГРАТЬ С ИЗДЕЛИЕМ. ЧИСТКА И ОБСЛУЖИВАНИЕ НЕ ДОЛЖНО ОСУЩЕСТВЛЯТЬСЯ ДЕТЬМИ БЕЗ КОНТРОЛЯ ВЗРОСЛЫХ.

ОСТОРОЖНО: НЕ НАПРАВЛЯТЬ ПРЯМОЙ ПОТОК ВОЗДУХА В ЛИЦО ИЛИ ТЕЛО.

ОСТОРОЖНО: НЕ РАЗМЕЩАТЬ ПОД ДОЖДЕМ ИЛИ НА ВЛАЖНОЙ ПОВЕРХНОСТИ. ХРАНИТЬ ПРИ КОМНАТНОЙ ТЕМПЕРАТУРЕ.

РИСК СГОРАНИЯ ПРИБОРА: ИСПОЛЬЗОВАТЬ НЕ БОЛЕЕ 20 МИНУТ ЗА ОДИН РАЗ В РЕЖИМЕ "ВЫСОКИЙ ОБЪЕМ-НИЗКОЕ ДАВЛЕНИЕ" И НЕ БОЛЕЕ 5 МИНУТ В РЕЖИМЕ "НИЗКИЙ ОБЪЕМ-ВЫСОКОЕ ДАВЛЕНИЕ".



ИНСТРУКЦИИ ПО СБОРКЕ:

1. Соедините шланг с насосом (Вперед для накачивания, назад для спуска).
2. Выберите источник питания: 12В прикуриватель для сигарет или стандартный 220-240В источник питания.
3. Выберите подходящий размера насадки.
4. Для быстрого накачивания установите режим "высокий объем-низкое давление", для накачивания надувных игрушек или надувных кроватей.
5. Установите режим "низкий объем-высокое давление" для быстрого накачивания таких предметов как: мячи, рыбацкая лодка.
ВНИМАНИЕ: Всегда начинайте работу в режиме "высокий объем-низкое давление" для быстрого накачивания, а затем переключите на режим "низкий объем-высокое давление" для быстрого накачивания, а затем переключите на режим "низкий объем-высокое давление". Максимальное давление 0.083Мра (0.83 bar).
6. Накачивание. **ВНИМАНИЕ:** Для избежания разрыва не стоит перенакачивать.
7. Выключить нажатием "0".

ИНСТРУКЦИЯ ПО ХРАНЕНИЮ ИЗДЕЛИЯ:

Использование специальных инструментов не требуется.

Сложите насос, шнур, насадки и адаптер в упаковочную коробку для хранения после использования.

— СОХРАНИТЕ ДАННУЮ ИНСТРУКЦИЮ —

©2018 Intex Marketing Ltd. - Intex Development Co. Ltd. - Intex Recreation Corp.
 All rights reserved/Tous droits réservés/Todos los derechos reservados/Alle Rechte vorbehalten. Printed in China/Imprimé en Chine/Impreso en China/Gedruckt in China.
 ®™ Trademarks used in some countries of the world under license from/®™ Marques utilisées dans certains pays sous licence de/Marcas registradas utilizadas en algunos países del mundo bajo licencia de/Warenzeichen verwendet in einigen Ländern der Welt in Lizenz von/Intex Marketing Ltd. to/à/a/an Intex Development Co. Ltd., G.P.O Box 28829, Hong Kong & Intex Recreation Corp., P.O. Box 1440, Long Beach, CA 90801 • Distributed in the European Union by/Distribué dans l'Union Européenne par/Distribuido en la unión Europea por/Vertrieb in der Europäischen Union durch/ Intex Trading B.V., Venneveld 9, 4705 RR Roosendaal - The Netherlands
 www.intexcorp.com

Quick-Fill™ 電動エアポンプ 電動エアポンプ

58609 / 68609

220 - 240 V~, 50 Hz, 110 W, 12 V = 75 W Class I

54

操作説明

注意：家庭用。大人の方の監視の下使用してください。

注意：220-240V用ACコードは交換したりしないでください。コードが破損した場合は、ポンプを廃棄してください。

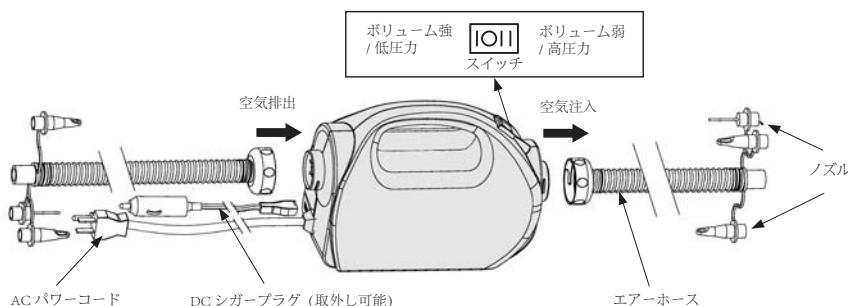
注意：本製品の使用対象年齢は8歳以上です。お身体の不自由な方、知覚、精神が衰えてきてる方、経験知識が不足されている方の取扱いは、本製品の安全な使用方法、危険に関わる知識を持った大人の方の監督の下で使用してください。

注意：お子様に本製品で遊ばないようにしてください。整備点検は、大人の監督なしにお子様でさせないでください。

ケガへの危険：吹出す風を直接顔や身体に向けないでください。

感電の危険：ポンプ使用時、雨水が掛かる場所、濡れた場所で使用しないでください。室内に保管してください。

やけどの危険：ボリュウム強/低圧力の場合、20分以上連続使用をしないでください。ボリュウム弱/高圧力の場合、5分以上連続使用をしないでください。



操作説明

1. エアーストースをポンプに接続してください。(前方は空気注入用、後方は空気排出用)。
2. 電源の選択：12V DC シガープラグ、又は220-240V AC 家庭用コンセントどちらかを選択してください。
3. 製品に合ったノズルを選んでください。
4. “-” (ボリュウム強/低圧力) の空気注入スイッチを押してください。エアーストース、空気玩具等柔らかい製品をふくらす時に使用してください。
5. “=” (ボリュウム弱/高圧力) の空気注入スイッチを押してください。運動用のボールや釣り用ボート等、硬く剛性ある製品をふくらす時に使用してください。
注：常に空気を入れ始めは、ボリュウム強/低圧力から入れ始めてください。硬さが必要な製品の場合は、ボリュウム弱/高圧力のスイッチに変更して空気を入れてください。最大圧力 0.083MPa(0.83bar)。
6. 製品ふくらし時。注：空気の入れすぎは、破裂の原因になりますので注意してください。
7. “0” を押しすとスイッチオフになります。


保管方法

本製品は特別なメンテナンスは必要ありません。

未使用時は、ポンプ本体、ホース、ノズル、アダプター等を箱の中に入れて保管してください。

— 説明書は大切に保管してください —

©2018 Intex Marketing Ltd. - Intex Development Co. Ltd. - Intex Recreation Corp.
All rights reserved/Tous droits réservés/Todos los derechos reservados/Alle Rechte vorbehalten. Printed in China/Imprimé en Chine/Impreso en China/Gedruckt in China.
®™ Trademarks used in some countries of the world under license from/®™ Marques utilisées dans certains pays sous licence de/Marcas registradas utilizadas en algunos países del mundo bajo licencia de/Warenzeichen verwendet in einigen Ländern der Welt in Lizenz von/Intex Marketing Ltd. to/à/a/an Intex Development Co. Ltd., G.P.O. Box 28829, Hong Kong & Intex Recreation Corp., P.O. Box 1440, Long Beach, CA 90801 • Distributed in the European Union by/Distribué dans l'Union Européenne par/Distribuido en la Unión Europea por/Vertrieb in der Europäischen Union durch/Intex Trading B.V., Venneveld 9, 4705 RR Roosendaal - The Netherlands
www.intexcorp.com

Quick-Fill™ 快速打气筒**电动打气筒****58609 / 68609****220 - 240 V~, 50 Hz, 110 W, 12 V  75 W Class I****操作说明书**

警告：仅限家庭使用。仅在适当监护下使用。

警告：220-240 伏交流电电线是不可随意更换的，如电线有损坏，整个打气筒报废。

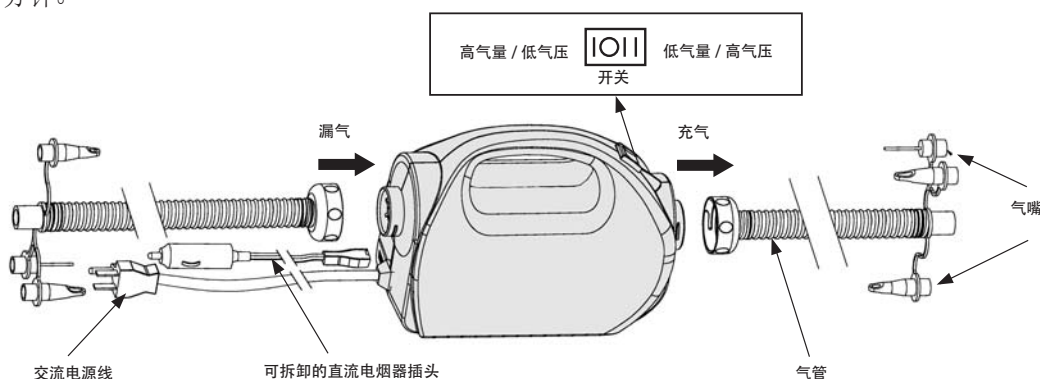
警告：本产品适用于 8 岁及以上儿童，可供有生理缺陷，智力障碍或者经验技能不足者使用，但必须在看护监督下，了解且掌握如何安全使用产品和涉及安全隐患方面的知识。

警告：儿童切勿将产品当玩具玩耍。如无成人看护，儿童请勿对产品进行清洗和维修。

为避免意外伤害：请勿将打气筒对着脸或身体的其它部位吹。

为避免电击危险：请勿于雨中或潮湿表面上使用。在室内储藏。

为避免马达烧毁：请勿连续使用“高气量 / 低气压”超过 20 分钟，或连续使用“低气量 / 高气压”超过 5 分钟。

**操作说明**

1. 将连接头接上打气筒（前端用于充气，后端用于漏气）。
 2. 选择电源：12 伏直流电点烟器座或 220-240 伏交流电源插座。
 3. 接上合适尺寸的气嘴。
 4. 快速充气请按“-”（高气量 / 低气压）用于柔软物件充气，如空气床或充气玩具。
 5. 将开关切换为“=”（低气量 / 高气压）用于需要高压或高硬度的物件，如运动用球类或钓鱼用船类。
- 注意：**使用时，如果要达到最大充气压力为 0.083MPa(0.83bar) 时，请务必先按“-”（高气量 / 低气压）快速充气，然后切换到“=”（低气量 / 高气压）充气。
6. 充气。**注意：**为避免爆裂，请勿充气过饱。
 7. 按“0”关闭电源。

保存说明

该打气筒不需要做特别的保养。

该打气筒、气管、气嘴及连接头放回包装盒备下次使用。

—— 保存说明书 ——

©2018 Intex Marketing Ltd. - Intex Development Co. Ltd. - Intex Recreation Corp.
 All rights reserved/Tous droits réservés/Todos los derechos reservados/Alle Rechte vorbehalten. Printed in China/Imprimé en Chine/Impreso en China/Gedruckt in China.
 ®™ Trademarks used in some countries of the world under license from/®™ Marques utilisées dans certains pays sous licence de/Marcas registradas utilizadas en algunos países del mundo bajo licencia de/Warenzeichen verwendet in einigen Ländern der Welt in Lizenz von/Intex Marketing Ltd. to/à/a/an Intex Development Co. Ltd., G.P.O Box 28829, Hong Kong & Intex Recreation Corp., P.O. Box 1440, Long Beach, CA 90801 • Distributed in the European Union by/Distribué dans l'Union Européenne par/Distribuido en la Unión Europea por/Vertrieb in der Europäischen Union durch/Intex Trading B.V., Venneveld 9, 4705 RR Roosendaal - The Netherlands
 www.intexcorp.com