

Deutsch

329  
GSB

## WICHTIGE SICHERHEITSHINWEISE

Lesen Sie zuerst die Anleitung bevor Sie mit der Installation des Produktes beginnen, und befolgen Sie die Anweisung genau. Für späteres Nachschlagen aufbewahren.

# Salzwassersystem

Modell ECO5220G/6220G

220 - 230 V~



Vergessen Sie nicht, diese anderen ausgezeichneten Intex Produkte auszuprobieren: Pools, Pool Zubehör, aufblasbare Pools und In-Home Spielwaren, Luftbetten und Boote, erhältlich im Fachhandel oder Sie besuchen uns auf unserer Homepage. Wegen der Politik der kontinuierlichen Produktverbesserung behält sich INTEX das Recht vor, Daten, Erscheinungsbilder oder Updates (Produktspezifikationen) jederzeit ohne Vorankündigung zu ändern!

 **INTEX**<sup>®</sup>

©2018 Intex Marketing Ltd. - Intex Development Co. Ltd. - Intex Recreation Corp. All rights reserved/Tous droits réservés/Todos los derechos reservados/Alle Rechte vorbehalten. Printed in China/Imprimé en Chine/Impreso en China/Gedruckt in China. <sup>®</sup>™ Trademarks used in some countries of the world under license from <sup>®</sup>™ Marques utilisées dans certains pays sous licence de/Marcas registradas utilizadas en algunos países del mundo bajo licencia de/Warenzeichen verwendet in einigen Ländern der Welt in Lizenz von/Intex Marketing Ltd. to/à/a/an Intex Development Co. Ltd., G.P.O Box 28829, Hong Kong & Intex Recreation Corp., P.O. Box 1440, Long Beach, CA 90801 • Distributed in the European Union by/Distribué dans l'Union Européenne par/Distribuido en la unión Europea por/Vertrieb in der Europäischen Union durch/Intex Trading B.V., Venneveld 9, 4705 RR Roosendaal - The Netherlands [www.intexcorp.com](http://www.intexcorp.com)

329-GSB-R0-1906

BENUTZERHANDBUCH

## INHALTSVERZEICHNIS

<b>Warnung.....</b>	<b>3</b>
<b>Teilereferenz.....</b>	<b>4</b>
<b>Produktinformation und Spezifikationen.....</b>	<b>5</b>
<b>Aufbauanleitung.....</b>	<b>6-10</b>
<b>Salz- und Pool-Wasser-Volumen.....</b>	<b>11</b>
<b>Intex-Pools Salztabelle.....</b>	<b>12</b>
<b>Intex-Pools Cyanursäure-Tabelle.....</b>	<b>13</b>
<b>Intex-Pools Betriebszeittabelle.....</b>	<b>14-15</b>
<b>Nicht-Intex-Pools Salztabelle.....</b>	<b>16</b>
<b>Nicht-Intex-Pools Cyanursäure-Tabelle.....</b>	<b>16</b>
<b>Nicht-Intex-Pools Betriebszeittabelle.....</b>	<b>16</b>
<b>Bedienungsanleitung.....</b>	<b>17-18</b>
<b>LED-Code-Tabelle .....</b>	<b>19</b>
<b>Ortsfeste Montage.....</b>	<b>20</b>
<b>Instandhaltung.....</b>	<b>21-23</b>
<b>Langzeitlagerung.....</b>	<b>23</b>
<b>Pool-Instandhaltung und chemische Definitionen.....</b>	<b>24</b>
<b>Anleitung zur Fehlerbehebung.....</b>	<b>25-26</b>
<b>Auswechseln der Kontrollstation.....</b>	<b>27</b>
<b>Generelle Sicherheitshinweise.....</b>	<b>27</b>
<b>Garantie.....</b>	<b>28</b>

# WICHTIGE SICHERHEITSVORSCHRIFTEN

Lesen und befolgen Sie alle Anweisungen bevor Sie das Produkt in Betrieb nehmen!

## ALLE INSTRUKTIONEN LESEN UND BEFOLGEN



### WARNUNG

- Beaufsichtigen Sie Kinder und Menschen mit Behinderung.
- Kinder sollen sich von diesem Produkt und allen elektrischen Kabeln fernhalten.
- Kinder sollten keinesfalls mit dem Gerät spielen! Reinigung und Instandhaltung muss von die Erwachsene mehr als 18 jährige durchgeführt werden, die mit der Gefahr dem Stromschlag bekannt ist.
- Dieses Gerät kann von Kindern ab 8 Jahren, sowie von Personen mit eingeschränkten physischen, sensorischen oder geistigen Fähigkeiten, oder Mangel an Erfahrung und Wissen benutzt werden. Diese sollten jedoch beaufsichtigt werden und über die möglichen Gefahren durch die Verwendung des Geräts aufgeklärt werden und diese ebenso verstehen.
- Es darf nur von Erwachsenen auf- und abgebaut werden.
- Die Pumpe muss über eine Fehlerstrom-Schutzeinrichtung (FI) mit einem Auslösefehlerennstrom von nicht mehr als 30 mA versorgt werden.
- Die Pumpe ausstecken bevor sie gereinigt, entfernt, gewartet oder eingestellt wird.
- Die elektrische Leitung nicht eingraben. Die Leitung muss so platziert werden, dass sie durch Rasenmäher, Heckenscheren und andere Ausrüstung nicht beschädigt werden kann.
- Wenn das Netzkabel beschädigt ist, muss es durch den Hersteller oder seinen Kundendienst oder eine ähnlich qualifizierte Person ersetzt werden, um Gefährdungen zu vermeiden.
- Zur Verminderung des Risikos eines elektrischen Schlags, verwenden Sie keine Verlängerungskabel, Timer, Zwischenstecker und Umwandlerstecker, um die Einheit an den Strom anzuschließen; haben Sie eine an einem passenden Ort befindliche Steckdose zur Verfügung.
- Nehmen Sie das Gerät nicht in Betrieb bzw. ziehen Sie den Stecker aus der Steckdose, wenn Sie im Wasser stehen oder wenn Ihre Hände nass sind.
- Halten Sie den Transformator meher als 3.5 m vom Pool.
- Der Gerätestecker muss sich mehr als 4 m vom Pool entfernt auf einer Mindesthöhe von 1.2 m befinden.
- Positionieren Sie dieses Produkt vom Pool entfernt um zu verhindern, dass Kinder auf die Pumpe klettern, um in den Pool zu gelangen.
- Verwenden Sie das Gerät nicht, wenn sich im Schwimmbecken Menschen befinden.
- Dieses Produkt ist nur für lagerfähige Pools geeignet. Verwenden Sie es nicht für eingebaute Becken. Ein lagerfähiger Pool kann komplett abgebaut und über den Winter gelagert werden und man stellt diesen dann im Sommer wieder auf.
- Nur für den Hausgebrauch.
- Dieses Produkt darf nur für die im Handbuch beschriebenen Zwecke benutzt werden.
- Um mehr über die Installation, Reinigung und Wartung zu erfahren, lesen Sie bitte die folgenden Abschnitte der Gebrauchsanweisung.
- Um Gefahren aufgrund des versehentlichen Zurücksetzens der Thermosicherung zu vermeiden, darf dieses Gerät nicht über eine externe Schaltvorrichtung, wie etwa einen Timer, versorgt werden oder an einen Schaltkreis angeschlossen werden, der regelmäßig vom Elektrizitätswerk ein- und ausgeschaltet wird.

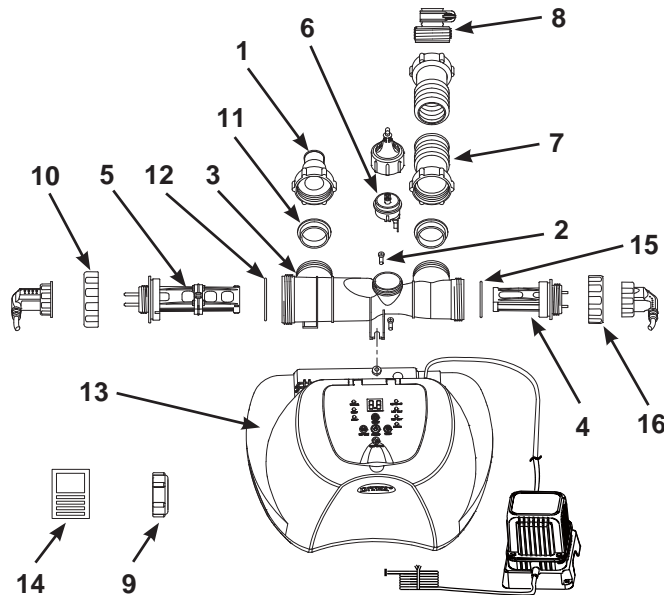
**EIN NICHTBEFOLGEN DIESER WARNUNGEN KANN ZU EIGENTUMSBESCHÄDIGUNG, ELEKTRISCHEM SCHLAG, VERWIRRUNG ODER ANDEREN ERNSTHAFTEN VERLETZUNGEN ODER ZUM TODE FÜHREN.**

Diese Produktwarnungen, Anweisungen und Sicherheitsregeln umfassen viele aber bei weitem nicht alle möglichen Risiken und Gefahren. Bitte geben Sie acht und beurteilen Sie mögliche Gefahren beim Baden richtig.

**Nur für tragbare Aufstellpools**

## TEILEREFERENZ

Bevor Sie mit dem Zusammenbauen Ihres Produktes beginnen, nehmen Sie sich bitte ein paar Minuten Zeit sich mit den verschiedenen Einzelteilen vertraut zu machen und den Zusammenhang zu verstehen.



**HINWEIS:** Zeichnungen nur für Illustrationszwecke. Eventuelle Abweichungen zum Produkt möglich. Nicht maßstabgetreu.

TEILENUMMER		BESCHREIBUNG	MENGE	ERSATZTEILNUMMER	
ALLGEMEIN	FÜR EINEN SCHLAUCHANSCHLUSS MIT 32 MM DURCHMESSER			ECO5220G	ECO6220G
	1	ADAPTOR A MIT SCHLIESSRING MIT GEWINDE	1	10849	10849
	2	SCHRAUBE	2	11519	11519
	3	ELEKTROLYTISCHE SPEICHERZELLE (O-RING A INKLUSIVE)	1	11898	11903
	4	SEKUNDÄRE ELEKTROLYTISCHE ZELLE	1	11900	11905
	5	PRIMÄRE ELEKTROLYTISCHE ZELLE	1	11899	11904
	6	DURCHFLUSS-SENSOR	1	11460	11460
	7	ANSCHLUSS-SCHLAUCH MIT EINGEZOGENEM GEWINDE	1	10720	10720
	8	EINGEZOGENER ADAPTOR B	1	10722	10722
	9	ZELLABDECKUNG	2	11131	11131
	10	VERSCHRAUBUNG ELEKTROLYTISCHE SPEICHERZELLE	1	11582	11432
	11	L-FORM DICHTUNG	2	11228	11228
	12	O-RING	1	11585	11515
	13	KONTROLLSTATION	1	12658GS	12660GS
	14	TESTSTREIFEN	1	19635	19635
	15	O-RING	1	11585	11585
	16	VERSCHRAUBUNG ELEKTROLYTISCHE SPEICHERZELLE	1	11582	11582

Beachten Sie bei der Bestellung von Teilen, dass Modellnummer und Teilenummer angegeben werden müssen.

## WIE DAS CHLOR GENERIERT WIRD

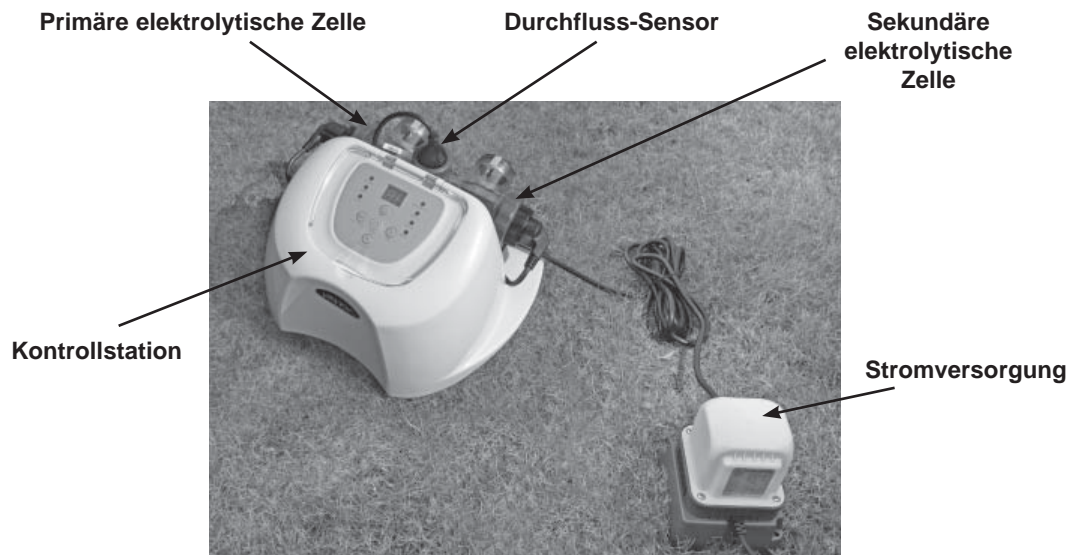
Dieses Produkt wurde speziell für Aufstellpools erzeugt. Es zerstört die Bakterien, organische Trübstoffe und bekämpft Algen, was ein sicheres, sauberes und komfortables Schwimmbad gewährleistet.

Normales Salz (Natriumchlorid) besteht aus zwei Elementen, Natrium und Chlorid. Während der Installation Ihres Chlorgenerators wird eine gemessene Salzmenge im Poolwasser aufgelöst, um es etwas salzig zu machen. Dieses Schwimmbeckenwasser läuft durch die elektrolytischen Speicherzellen (5) des Chlorgenerators, um Chlor zu erzeugen, das sich sofort im Wasser auflöst. Das Chlor beginnt sofort mit der Zerstörung von Bakterien, Algen und anderen organischen Materialien.

Die sekundäre elektrolytische Zelle verstärkt die Chlorierung und Desinfektionsleistung für die zusätzliche Oxidation von Verunreinigungen des Wassers.

## PRODUKTSPEZIFIKATIONEN

Modell:	ECO5220G	ECO6220G
Wattleistung:	65 W	125 W
Ideales Salzniveau:	3000 ppm (Teile pro Million)	3000 ppm (Teile pro Million)
Sekundäre Zelle Ausgangsstrom:	500 mA	800 mA
Max. Chlorproduktion/Stunde:	5 Gramm/Stunde	12 Gramm/Stunde
Filterpumpe minimale Flussrate:	2650 - 11355 Liter/Stunde	2650 - 11355 Liter/Stunde
Garantie:	siehe "Garantie"	



Für die Montage ist kein Werkzeug erforderlich.

## AUFBAUANLEITUNG

## WICHTIG

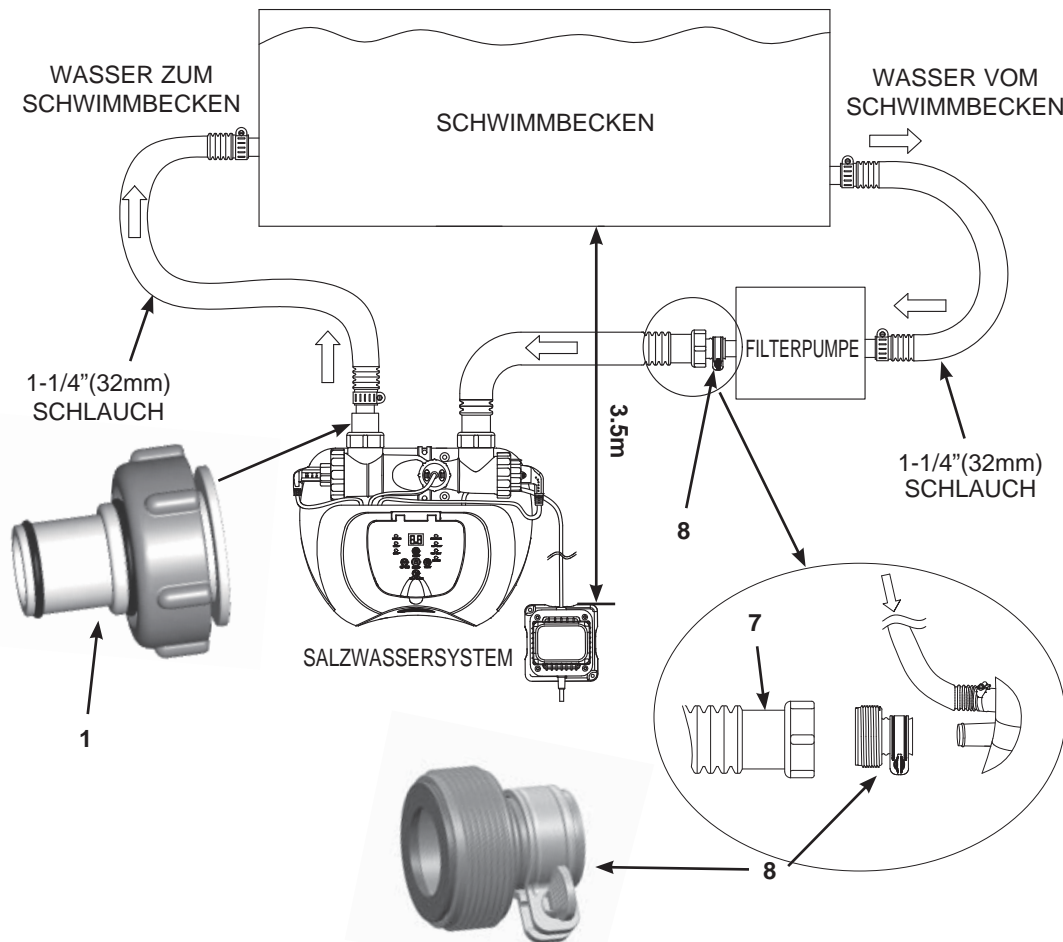
- Das Salzwassersystem benötigt eine separate Pumpe (700~3000 l/h), um das Wasser in Bewegung zu halten und um richtig zu funktionieren.
- Der Salzwasser-Chlorgenerator muss als der letztes Teil des Pool-Zubehörs in der Wasserrücklaufleitung zum Pool installiert werden, wie in der Zeichnung Nr. 1 gezeigt. Dieser Ort erhöht die Lebensdauer der Titaniumplatten.

1. Bauen Sie den Aufstellpool und seine Filterpumpe entsprechend den Installationsanleitungen auf.
2. Entfernen Sie den Chlorgenerator und seine Zubehörteile aus der Verpackung.
3. Platzieren Sie den Chlorgenerator in einer Linie nach der Filterpumpe.
4. Verbinden sie den Verbindungsschlauch (7) mit dem Chlorgeneratoransauger.

Verbinden Sie das System mit der Pumpe und dem Pool mit 1-1/4" (32 mm) Verbindungen/Schläuchen:

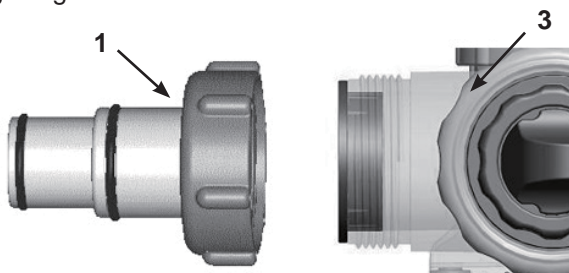
Das Salzwassersystem verfügt über 1-1/2" (38 mm) Anschlüsse. Es wird dementsprechend mit einem Adapter A (1) und B (8) geliefert, um es mit kleinen 1-1/4" (32 mm) Schläuchen zu verbinden. Installieren wie folgt:

Zeichnung Nr. 1

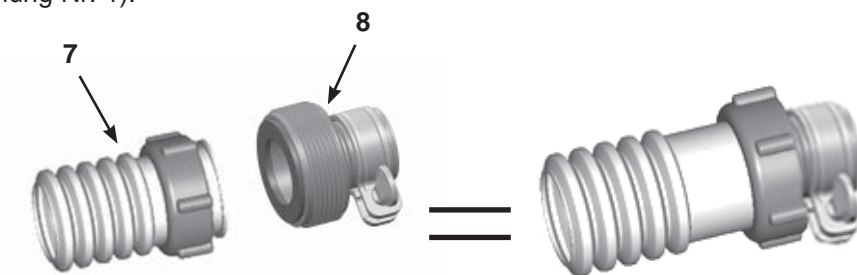


## AUFBAUANLEITUNG (Fortsetzung)

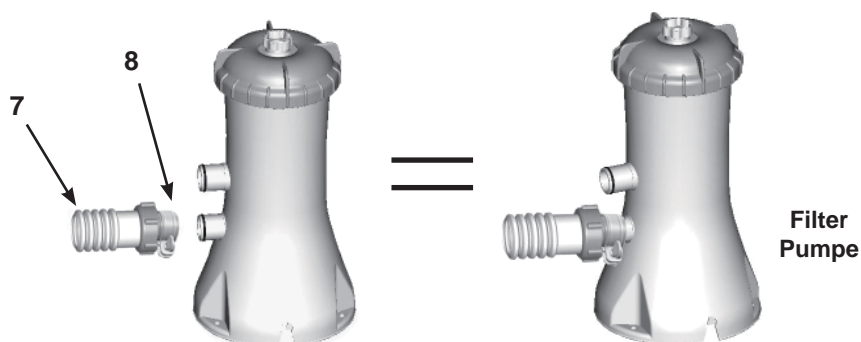
1. Gehen Sie direkt zu Schritt 2, wenn Ihr Schwimmbecken leer ist. Wenn Ihr Schwimmbecken mit Wasser gefüllt ist, schrauben Sie die Filtersiebe von den Filteranschlüssen und führen Sie die schwarzen, hutähnlichen Kappen in die Anschlüsse, bevor Sie das Salzwassersystem installieren.
2. Verbinden Sie den Adapter A (1) mit dem elektrolytischen Speicherzellenausgang (3), wie in Zeichnung Nr. 1 gezeigt. Fest schließen.



3. Nehmen Sie den Wasserrückflussschlauch von der Filterpumpenverbindung und verbinden Sie ihn mit dem Adapter A (1) auf dem Salzwassersystem mit einer Schlauchklemme. (siehe Zeichnung Nr. 1).
4. Verbinden Sie den Adapter B (8) mit dem Verbindungsschlauch (7). Fest schließen. (siehe Zeichnung Nr. 1).



5. Verbinden Sie den Adapter B (8) mit dem Filterpumpenauslass (untere Verbindung). Fest schließen.



6. Entfernen Sie die schwarzen, hutähnlichen Kappen, die verhindert haben, dass Wasser aus dem Schwimmbecken fließt. Nun geben Sie die Filtersiebe wieder auf die Filteranschlüsse.

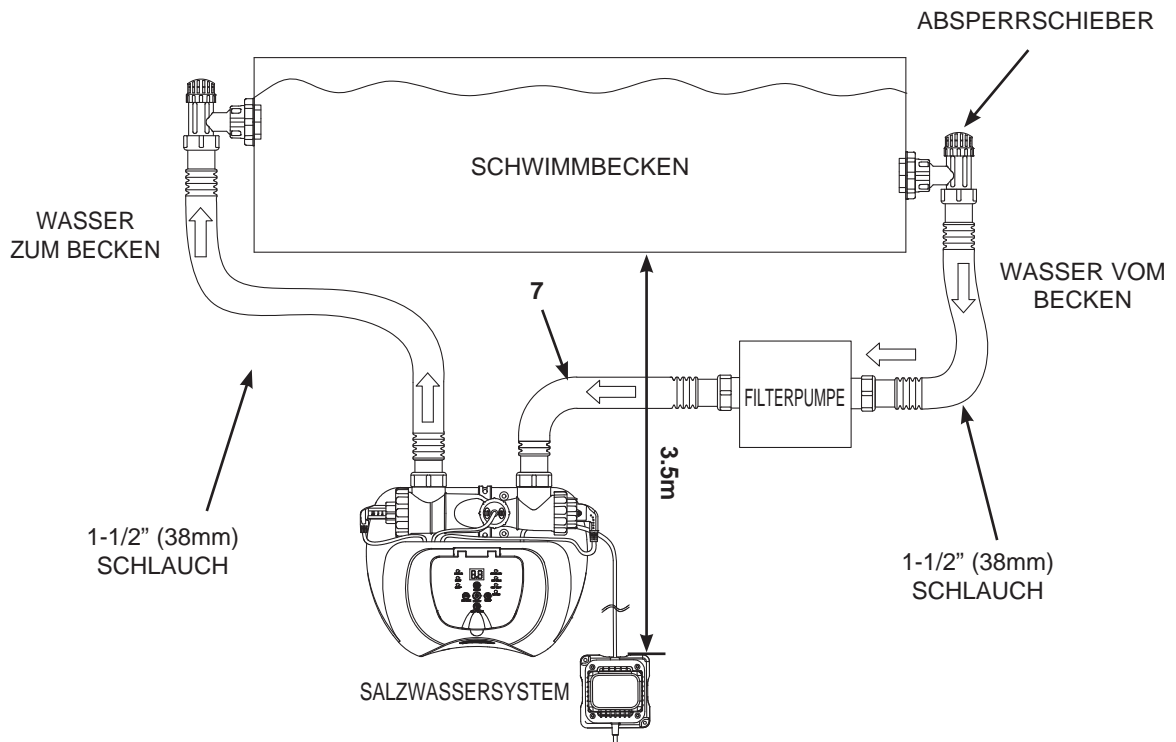
## AUFBAUANLEITUNG (Fortsetzung)

Verbinden Sie das System mit der Pumpe und dem Pool mit 1-1/2" (38 mm)

Verbindungen/Schläuchen:

Pumpen und Pools mit 1-1/2" (38 mm) Verbindungen benötigen den Adaptor A (1) oder B (8) nicht. Installieren Sie wie folgt:

**Zeichnung Nr. 2**



1. Gehen Sie direkt zu Schritt 2, wenn Ihr Schwimmbecken leer ist. Wenn Ihr Becken mit Wasser gefüllt ist, schließen Sie die Absperrschieber vor der Installation des Salzwassersystems.
2. Nehmen Sie den Wasserrückflussschlauch von der Filterpumpenverbindung und verbinden Sie ihn mit dem Ausgang des Salzwassersystems.
3. Verbinden Sie den Anschlusschlauch (7) mit der Ausgangsverbindung der Filterpumpe.
4. Öffnen Sie die Absperrschieber, um den Wasserfluss zu ermöglichen.

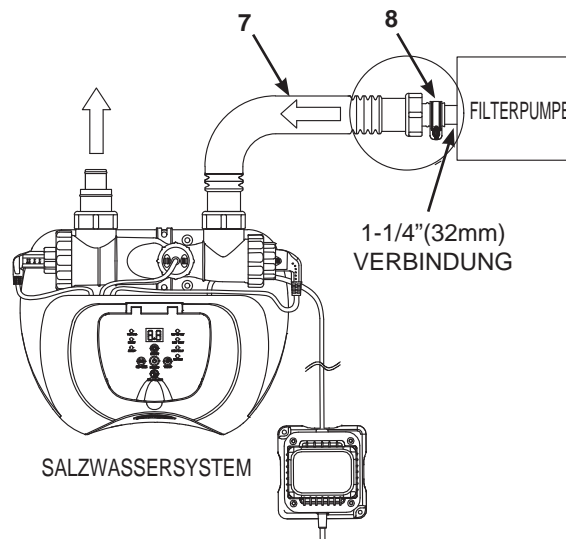


## AUFBAUANLEITUNG (Fortsetzung)

### Verbindung des Systems mit anderen Arten von Pumpen (mit verschiedenen Gewindetypen oder ohne Gewinde):

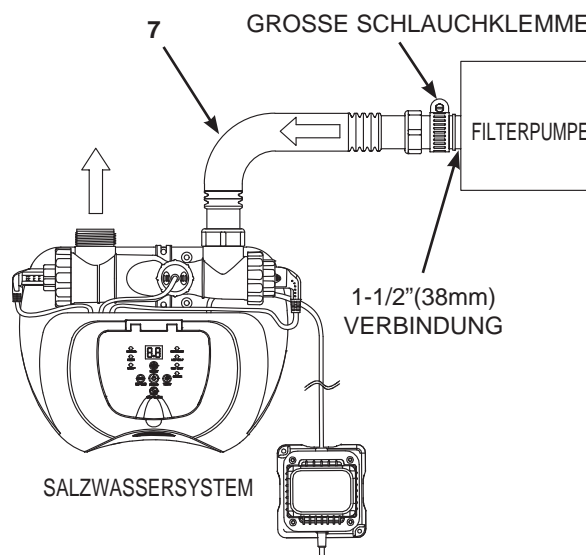
Das Salzwassersystem kann auch an andere Filterpumpen angepasst werden, die bei der Verbindung entweder ein anderes Gewinde haben oder ohne Gewinde sind.

#### Verbinden mit einem 1-1/4" (32mm) Schlauch:



1. Ein Ende des Adapters B (8) mit dem Verbindungsschlauch (7) verbinden. Fest schließen.
2. Nun das andere Ende des Adapters B (8) mit dem Filterpumpenauslass verbinden. Fest schließen.

#### Verbindung mit 1-1/2" (38 mm) Schläuchen mit Schlauchklemmen:



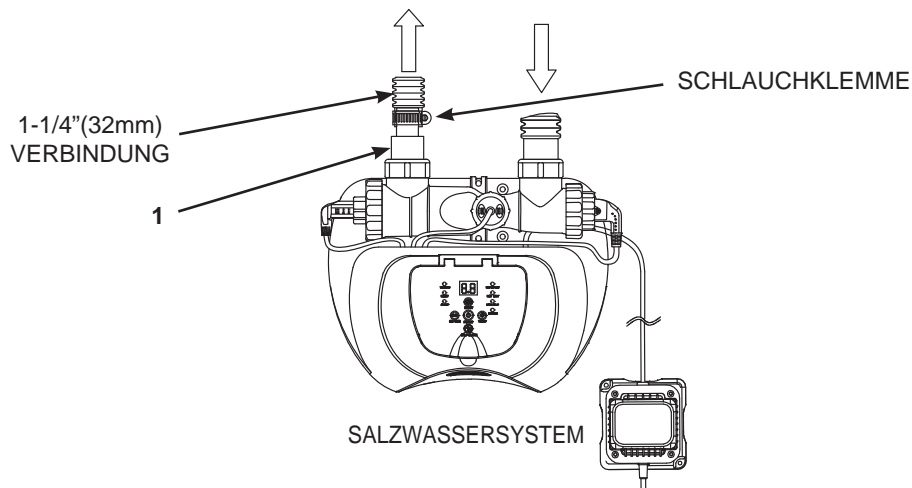
1. Verbinden Sie den Verbindungsschlauch (7) mit dem Auslaufstutzen der Filterpumpe mit einer großen Schlauchklemme. Fest schließen.

## AUFBAUANLEITUNG (Fortsetzung)

### Verbindung des Systems mit anderen Arten von Pools

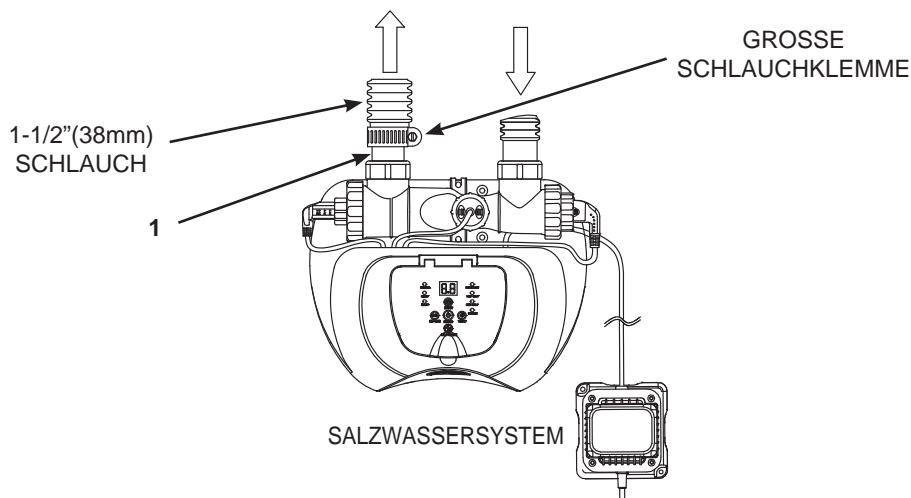
Nachdem Sie das Salzwasser-System mit der Pumpe verbunden haben, verbinden Sie es mit dem Pool. Das ist in der Zeichnung #1 und #2 dargestellt. Folgende sind die gängigen Verbindungstypen:

#### Verbindung mit 1-1/4" (32 mm) Anschlüssen:



1. Verbinden Sie den Adapter A (1) mit dem Ausgang der elektrolytischen Speicherzelle (3). Fest schließen.
2. Der Adapter A ist nun an das Salzwassersystem angepasst. Dann verbinden Sie den Wasserrückflussschlauch mit dem Adapter A (1) mit einer Schlauchklemme.

#### Verbindung mit 1-1/2" (38 mm) Anschlüssen ohne Schraubgewinde:



1. Verbinden Sie den Adapter A (1) mit dem Ausgang der elektrolytischen Speicherzelle (3). Fest schließen.
2. Verbinden Sie den Wasserrückflussschlauch mit dem am Salzwassersystem befestigten Adapter A (1) mit einer großen Schlauchklemme.

## SALZ- UND POOL-VOLUMEN

### • Welche Art von Salz benutzt werden muss:

Für die Verwendung innerhalb der Europäischen Union muss das Salz von einem autorisierten Salzlieferanten stammen, der bei der Europäischen Chemikalienagentur (ECHA) registriert ist - besuchen Sie [echa.europa.eu](http://echa.europa.eu). \*

### Nur Natriumchlorid-Salze verwenden


Verwenden Sie nur Natriumchlorid (NaCl)-Salz, das mindestens 99,8% rein ist. Es ist auch zulässig, Wasser aufbereitende Salzkugeln (die komprimierte Form von verdampftem Salz) zu verwenden, es wird jedoch länger dauern, bis sie sich auflösen. **Verwenden Sie keine Jodsalze oder gelbe (gelbes Blutlaugensalz von Soda) gefärbte Salze.** Dem Beckenwasser wird Salz hinzugefügt und die elektrolytischen Speicherzellen verwenden dieses Salz, um Chlor herzustellen. Je reiner das Salz, desto besser ist die Leistung der elektrolytischen Zelle.

### • Optimales Salzniveau

Das ideale Salzniveau im Beckenwasser ist zwischen 2500-3500 ppm (Teile pro Millionen) mit 3000 ppm als optimales Niveau.

Ein zu niedriges Salzniveau beeinträchtigt die Wirksamkeit des Chlorgenerators und hat eine niedrige Chlorproduktion zur Folge. Ein hohes Salzniveau generiert einen salzigen Geschmack des Beckenwassers (das kann bei einem Salzniveau von mehr als 3500-4000 ppm vorkommen). Ein zu hoher Salzgehalt kann der Stromversorgung schaden und Korrosion an den Metallteilen und dem Zubehör des Beckens verursachen. Die folgende "Salztabelle" zeigt die Salzmenge, die verwendet werden soll. Das Salz im Becken wird ununterbrochen regeneriert. Ein Salzverlust entsteht nur, wenn Beckenwasser vom Becken physisch entfernt wird. Salz geht durch Verdampfung nicht verloren.

### • Salz hinzufügen

1. Schalten Sie die Filterpumpe ein, um die Wasserzirkulation zu starten.
2. Lassen Sie das Salzwasser-System ausgeschaltet.
3. Bestimmen Sie die Salzmenge, die hinzugefügt werden soll (siehe "Salztabelle").
4. Streuen Sie die richtige Menge Salz gleichmäßig um den inneren Umkreis des Beckens.
5. Um eine Verstopfung des Filters zu vermeiden, fügen Sie kein Salz durch den Skimmer hinzu.
6. Bürsten Sie den Beckengrund, um den Auflösungsprozess zu beschleunigen. Lassen Sie das Salz am Bodengrund nicht anhäufen. Lassen Sie die Filterpumpe für 24 Stunden ununterbrochen laufen, um das Salz gründlich aufzulösen.
7. Schalten Sie das Salzwassersystem nach 24 Stunden und nachdem sich das gesamte Salz aufgelöst hat ein und drücken Sie die Taste  bis Sie einen „Beep“-Ton hören. Der Code „00“ leuchtet auf. Stellen Sie die gewünschten Betriebsstunden ein (sehen hierzu auch die Betriebszeittabelle).

### • Salz entfernen

Wenn zuviel Salz hinzugefügt wurde, kommt ein Summton von der Einheit und "Code 92" wird angezeigt (siehe "Alarmcode"). Sie müssen die Salzkonzentration verringern. Die einzige Möglichkeit, die Salzkonzentration zu vermindern, ist das Auslassen eines Teiles des Beckenwassers und Auffüllen mit Frischwasser. Lassen Sie etwa 20% des Beckwassers ab und füllen das Becken neu, bis der "Code 92" verschwindet.

### • Kalkulation des Beckenvolumens

Beckentyp	Gallonen (Beckengröße in Fuß)	Kubikmeter (Beckengröße in Meter)
Rechteckig	Länge x Breite x durchschnittliche Tiefe x 7.5	Länge x Breite x durchschnittliche Tiefe
Rund	Länge x Breite x durchschnittliche Tiefe x 5.9	Länge x Breite x durchschnittliche Tiefe x 0.79
Oval	Länge x Breite x durchschnittliche Tiefe x 6.0	Länge x Breite x durchschnittliche Tiefe x 0.80

\* Die Europäische Biozid-Verordnung (BPR, Verordnung (EU) 528/2012) verlangt, dass Salz (Natriumchlorid), das als Grundstoff für eine Vor-Ort-Erzeugung von aktivem Chlor durch Elektrolyse verwendet wird, vom Salzlieferant bei der Europäischen Chemikalienagentur (ECHA) registriert werden muss, und dieser Lieferant muss auf der ECHA-Liste der zugelassenen Lieferanten (Artikel 95) stehen.

## INTEX-POOLS SALZTABELLE

Diese Tabelle zeigt, wieviel Salz verwendet werden muss, um das gewünschte Salzniveau von 3000 ppm zu erreichen und aufrecht zu erhalten.

Poolgröße	Wasserkapazität (kalkuliert mit 90% für ein Rahmenbecken und 80% für ein Frame Pool & Oval Pool)		Benötigtes Salz für Inbetriebnahme 3.0g/L (3000ppm)		Benötigtes Salt, wenn wenig Salz entdeckt (Code "91")		
	(Gallonen)	(Liter)	(Lbs)	(Kgs)	(Lbs)	(Kgs)	
<b>INTEX AUFSTELLPOOLS</b>							
<b>EASY SET® POOL</b>	15' x 33" (457cm x 84cm)	2587	9792	65	30	20	10
	15' x 36" (457cm x 91cm)	2822	10681	65	30	20	10
	15' x 42" (457cm x 107cm)	3284	12430	80	35	20	10
	15' x 48" (457cm x 122cm)	3736	14141	95	45	25	10
	16' x 42" (488cm x 107cm)	3754	14209	95	45	25	10
	16' x 48" (488cm x 122cm)	4273	16173	110	50	30	15
	16' x 52" (488cm x 132cm)	4614	17464	115	50	30	15
	18' x 42" (549cm x 107cm)	4786	18115	120	55	30	15
	18' x 48" (549cm x 122cm)	5455	20647	135	60	35	15
<b>METAL FRAME POOL RONDO</b>	15' x 36" (457cm x 91cm)	3282	12422	80	35	20	10
	15' x 42" (457cm x 107cm)	3861	14614	100	45	25	10
	15' x 48" (457cm x 122cm)	4440	16805	110	50	30	15
	16' x 48" (488cm x 122cm)	5061	19156	125	55	35	15
	18' x 48" (549cm x 122cm)	6423	24311	160	75	40	20
	21' x 52" (640cm x 132cm)	9533	36082	240	110	60	30
	24' x 52" (732cm x 132cm)	12481	47241	310	140	80	35
<b>ULTRA FRAME® POOL</b>	16' x 48" (488cm x 122cm)	5061	19156	125	55	35	15
	18' x 48" (549cm x 122cm)	6423	24311	160	75	40	20
	18' x 52" (549cm x 132cm)	6981	26423	175	80	45	20
	20' x 48" (610cm x 122cm)	7947	30079	210	90	50	25
	22' x 52" (671cm x 132cm)	10472	39637	260	120	65	30
	24' x 52" (732cm x 132cm)	12481	47241	310	140	80	35
	26' x 52" (792cm x 132cm)	14667	55515	365	165	90	40
<b>FRAME POOL SET GRAPHIT</b>	15'8" x 49" (478cm x 124cm)	4440	16805	110	50	30	15
	16'8" x 49" (508cm x 124cm)	5061	19156	125	55	35	15
	18'8" x 53" (569cm x 135cm)	6981	26423	175	80	45	20
<b>OVALER FRAME POOL</b>	18' x 10' x 42" (549cm x 305cm x 107cm)	2885	10920	70	30	20	10
	20' x 12' x 48" (610cm x 366cm x 122cm)	4393	16628	110	50	30	15
<b>FRAME POOL ULTRA QUADRA</b>	15' x 9' x 48" (457cm x 274cm x 122cm)	3484	13187	90	40	25	10
	18' x 9' x 52" (549cm x 274cm x 132cm)	4545	17203	115	50	30	15
	20' x 10' x 52" (610cm x 305cm x 132cm)	5835	22085	145	65	40	20
	24' x 12' x 52" (732cm x 366cm x 132cm)	8403	31805	210	95	55	25
	32' x 16' x 52" (975cm x 488cm x 132cm)	14364	54368	360	165	90	40

## INTEX-POOLS CYANURSÄURE-TABELLE

Cyanursäure ist eine Chemikalie, welche den Verlust von Chlor im Wasser durch ultraviolette Strahlen reduziert. Um eine maximale Leistung aufrechtzuerhalten, empfehlen wir, dass der Cyanursäuren-Gehalt bei ca. 1% vom Salz, z.B. 100 Lbs (45 Kg) Salz x 1% = 1 Lbs (0.45 Kg) Cyanursäure, gehalten wird.

Wenn das Pool-Wasser schmutzig, dreckig oder verrußt ist, geben Sie keinesfalls Chlor-Stabilisator (Cyanur-Säure) hinein, da dies die Laufzeit des Geräts erheblich verkürzt. In diesem Fall müssen Sie das Pool-Wasser "ankurbeln", dies geschieht indem Sie den BOOST-Schalter betätigen. Nachdem das Wasser sich regeneriert hat bzw. wieder sauber ist, können Sie Zyanursäure (Chlor-Stabilisator) hinzufügen.

Poolgröße		Wasserkapazität (kalkuliert mit 90% für ein Frame Pool und 80% für ein Easy Set & Oval Pool)		Cyanursäure welche für die Inbetriebnahme benötigt wird 0.03g/L (30ppm)	
		(Gallonen)	(Liter)	(Lbs)	(Kgs)
<b>INTEX AUFSTELLPOOLS</b>					
<b>EASY SET® POOL</b>	15' x 33" (457cm x 84cm)	2587	9792	0.6	0.3
	15' x 36" (457cm x 91cm)	2822	10681	0.7	0.3
	15' x 42" (457cm x 107cm)	3284	12430	0.8	0.4
	15' x 48" (457cm x 122cm)	3736	14141	0.9	0.4
	16' x 42" (488cm x 107cm)	3754	14209	0.9	0.4
	16' x 48" (488cm x 122cm)	4273	16173	1.1	0.5
	16' x 52" (488cm x 132cm)	4614	17464	1.2	0.5
	18' x 42" (549cm x 107cm)	4786	18115	1.2	0.5
18' x 48" (549cm x 122cm)	5455	20647	1.4	0.6	
<b>METAL FRAME POOL RONDO</b>	15' x 36" (457cm x 91cm)	3282	12422	0.8	0.4
	15' x 42" (457cm x 107cm)	3861	14614	1.0	0.4
	15' x 48" (457cm x 122cm)	4440	16805	1.1	0.5
	16' x 48" (488cm x 122cm)	5061	19156	1.3	0.6
	18' x 48" (549cm x 122cm)	6423	24311	1.6	0.7
	21' x 52" (640cm x 132cm)	9533	36082	2.4	1.1
<b>ULTRA FRAME® POOL</b>	24' x 52" (732cm x 132cm)	12481	47241	3.1	1.4
	16' x 48" (488cm x 122cm)	5061	19156	1.3	0.6
	18' x 48" (549cm x 122cm)	6423	24311	1.6	0.7
	18' x 52" (549cm x 132cm)	6981	26423	1.7	0.8
	20' x 48" (610cm x 122cm)	7947	30079	2.0	0.9
	22' x 52" (671cm x 132cm)	10472	39637	2.6	1.2
	24' x 52" (732cm x 132cm)	12481	47241	3.1	1.4
<b>FRAME POOL SET GRAPHIT</b>	26' x 52" (792cm x 132cm)	14667	55515	3.7	1.7
	15'8" x 49" (478cm x 124cm)	4440	16805	1.1	0.5
	16'8" x 49" (508cm x 124cm)	5061	19156	1.3	0.6
<b>OVALER FRAME POOL</b>	18'8" x 53" (569cm x 135cm)	6981	26423	1.7	0.8
	18' x 10' x 42" (549cm x 305cm x 107cm)	2885	10920	0.7	0.3
<b>FRAME POOL ULTRA QUADRA</b>	20' x 12' x 48" (610cm x 366cm x 122cm)	4393	16628	1.1	0.5
	15' x 9' x 48" (457cm x 274cm x 122cm)	3484	13187	0.9	0.4
	18' x 9' x 52" (549cm x 274cm x 132cm)	4545	17203	1.1	0.5
	20' x 10' x 52" (610cm x 305cm x 132cm)	5835	22085	1.5	0.7
	24' x 12' x 52" (732cm x 366cm x 132cm)	8403	31805	2.1	1.0
	32' x 16' x 52" (975cm x 488cm x 132cm)	14364	54368	3.6	1.6

## INTEX-POOLS BETRIEBSZEITTABELLE (mit Cyanursäure)

Poolgröße		Wasserkapazität (kalkuliert mit 90% für ein Frame Pool und 80% für ein Easy Set & Oval Pool)		Betriebszeit (Stunden) bei unterschiedlichen Außen-/Lufttemperaturen			Intex-Filteranlagen-Betriebszeit (Stunden)
		(Gallonen)	(Liter)	10 - 19°C (50 - 66°F)	20 - 28°C (68 - 82°F)	29 - 36°C (84 - 97°F)	
<b>MODELL: ECO5220G</b>							
<b>EASY SET® POOL</b>	15' x 33" (457cm x 84cm)	2587	9792	3	3	4	6
	15' x 36" (457cm x 91cm)	2822	10681	3	4	5	6
	15' x 42" (457cm x 107cm)	3284	12430	3	4	5	6
	15' x 48" (457cm x 122cm)	3736	14141	4	5	6	8
	16' x 42" (488cm x 107cm)	3754	14209	4	5	6	8
	16' x 48" (488cm x 122cm)	4273	16173	4	5	6	8
	16' x 52" (488cm x 132cm)	4614	17464	5	6	7	8
	18' x 42" (549cm x 107cm)	4786	18115	5	6	7	8
18' x 48" (549cm x 122cm)	5455	20647	6	7	8	12	
<b>METAL FRAME POOL RONDO</b>	15' x 36" (457cm x 91cm)	3282	12422	3	4	5	6
	15' x 42" (457cm x 107cm)	3861	14614	4	5	6	8
	15' x 48" (457cm x 122cm)	4440	16805	5	6	6	8
	16' x 48" (488cm x 122cm)	5061	19156	5	6	7	8
	18' x 48" (549cm x 122cm)	6423	24311	7	8	9	12
	21' x 52" (640cm x 132cm)	9533	36082	-	-	-	-
<b>ULTRA FRAME® POOL</b>	16' x 48" (488cm x 122cm)	5061	19156	5	6	7	8
	18' x 48" (549cm x 122cm)	6423	24311	7	8	9	12
	18' x 52" (549cm x 132cm)	6981	26423	-	-	-	-
	20' x 48" (610cm x 122cm)	7947	30079	-	-	-	-
	22' x 52" (671cm x 132cm)	10472	39637	-	-	-	-
	24' x 52" (732cm x 132cm)	12481	47241	-	-	-	-
	26' x 52" (792cm x 132cm)	14667	55515	-	-	-	-
<b>FRAME POOL SET GRAPHIT</b>	15'8" x 49" (478cm x 124cm)	4440	16805	5	6	6	8
	16'8" x 49" (508cm x 124cm)	5061	19156	5	6	7	8
	18'8" x 53" (569cm x 135cm)	6981	26423	-	-	-	-
<b>OVALER FRAME POOL</b>	18' x 10' x 42" (549cm x 305cm x 107cm)	2885	10920	3	4	5	6
	20' x 12' x 48" (610cm x 366cm x 122cm)	4393	16628	5	5	6	8
<b>FRAME POOL ULTRA QUADRA</b>	15' x 9' x 48" (457cm x 274cm x 122cm)	3484	13187	3	4	5	6
	18' x 9' x 52" (549cm x 274cm x 132cm)	4545	17203	5	6	7	8
	20' x 10' x 52" (610cm x 305cm x 132cm)	5835	22085	6	7	8	12
	24' x 12' x 52" (732cm x 366cm x 132cm)	8403	31805	-	-	-	-
	32' x 16' x 52" (975cm x 488cm x 132cm)	14364	54368	-	-	-	-

## INTEX-POOLS BETRIEBSZEITTABELLE (mit Cyanursäure)

Poolgröße		Wasserkapazität (kalkuliert mit 90% für ein runde Pool und 80% für ein Easy Set & Oval Pool)		Betriebszeit (Stunden) bei unterschiedlichen Außen-/Lufttemperaturen			Intex-Filteranlagen-Betriebszeit (Stunden)
		(Gallonen)	(Liter)	10 - 19°C (50 - 66°F)	20 - 28°C (68 - 82°F)	29 - 36°C (84 - 97°F)	
<b>MODELL: ECO6220G</b>							
<b>EASY SET® POOL</b>	15' x 33" (457cm x 84cm)	2587	9792	1	2	3	4
	15' x 36" (457cm x 91cm)	2822	10681	1	2	3	4
	15' x 42" (457cm x 107cm)	3284	12430	1	2	3	4
	15' x 48" (457cm x 122cm)	3736	14141	1	2	3	4
	16' x 42" (488cm x 107cm)	3754	14209	1	2	3	4
	16' x 48" (488cm x 122cm)	4273	16173	2	3	3	4
	16' x 52" (488cm x 132cm)	4614	17464	2	3	4	6
	18' x 42" (549cm x 107cm)	4786	18115	2	3	4	6
<b>METAL FRAME POOL RONDO</b>	15' x 36" (457cm x 91cm)	3282	12422	1	2	3	4
	15' x 42" (457cm x 107cm)	3861	14614	1	2	3	4
	15' x 48" (457cm x 122cm)	4440	16805	2	3	4	6
	16' x 48" (488cm x 122cm)	5061	19156	2	3	4	6
	18' x 48" (549cm x 122cm)	6423	24311	3	4	5	6
	21' x 52" (640cm x 132cm)	9533	36082	4	5	6	8
	24' x 52" (732cm x 132cm)	12481	47241	6	6	7	8
<b>ULTRA FRAME® POOL</b>	16' x 48" (488cm x 122cm)	5061	19156	2	3	4	6
	18' x 48" (549cm x 122cm)	6423	24311	3	4	4	6
	18' x 52" (549cm x 132cm)	6981	26423	3	4	5	6
	20' x 48" (610cm x 122cm)	7947	30079	3	4	5	6
	22' x 52" (671cm x 132cm)	10472	39637	5	5	6	8
	24' x 52" (732cm x 132cm)	12481	47241	5	6	7	8
	26' x 52" (792cm x 132cm)	14667	55515	7	7	8	12
<b>FRAME POOL SET GRAPHIT</b>	15'8" x 49" (478cm x 124cm)	4440	16805	2	3	4	6
	16'8" x 49" (508cm x 124cm)	5061	19156	2	3	4	6
	18'8" x 53" (569cm x 135cm)	6981	26423	3	4	5	6
<b>OVALER FRAME POOL</b>	18' x 10' x 42" (549cm x 305cm x 107cm)	2885	10920	1	2	3	4
	20' x 12' x 48" (610cm x 366cm x 122cm)	4393	16628	2	3	3	4
<b>FRAME POOL ULTRA QUADRA</b>	15' x 9' x 48" (457cm x 274cm x 122cm)	3484	13187	1	2	3	4
	18' x 9' x 52" (549cm x 274cm x 132cm)	4545	17203	2	3	4	6
	20 x 10' x 52" (610cm x 305cm x 132cm)	5835	22085	2	3	4	6
	24' x 12' x 52" (732cm x 366cm x 132cm)	8403	31805	4	4	5	6
	32' x 16' x 52" (975cm x 488cm x 132cm)	14364	54368	6	7	8	12

**WICHTIG**

Die Betriebszeit der Filterpumpe sollte um 1 Stunde länger sein als die benötigte Laufzeit des Salzwassersystems.

## SALZKALKULATION FÜR ALLE POOLS

Benötigte Salzmenge für Inbetriebnahme (Lbs)	Benötigte Salzmenge für Inbetriebnahme (Kg)	Benötigte Salzmenge, wenn wenig Salz entdeckt (Lbs)	Benötigte Salzmenge, wenn wenig Salz entdeckt (Kg)
Wasserkapazität (Gallonen) x 0.025	Wasserkapazität (Liter) x 0.003	Wasserkapazität (Gallonen) x 0.0067	Wasserkapazität (Liter) x 0.0008

## SALZTABELLE FÜR GÄNGIGE NICHT-INTEX-POOLS

Wasserkapazität		Benötigtes Salz für Inbetriebnahme		Benötigtes Salt, wenn wenig Salz entdeckt (Code "91")	
(Gallonen)	(Liter)	(Lbs)	(Kgs)	(Lbs)	(Kgs)
2000	7500	50	20	10	5
4000	15000	100	45	25	10
6000	22500	150	65	40	20
8000	30000	200	90	55	25
10000	37500	250	110	70	30
12000	45500	300	135	80	35
14000	53000	350	160	95	45

## CYANURSÄURE-TABELLE FÜR GÄNGIGE NICHT-INTEX-POOLS

Wasserkapazität		Cyanursäure welche für die Inbetriebnahme benötigt wird 0.03g/L (30ppm)	
(Gallonen)	(Liter)	(Lbs)	(Kgs)
2000	7500	0.5	0.23
4000	15000	1.0	0.45
6000	22500	1.5	0.68
8000	30000	2.0	0.90
10000	37500	2.5	1.13
12000	45500	3.0	1.37
14000	53000	3.5	1.59

## BETRIEBSSZEITTABELLE FÜR GÄNGIGE NICHT-INTEX-POOLS (MIT CYANURSÄURE)


Wasserkapazität		Betriebszeit (Stunden) bei unterschiedlichen Außen-/Lufttemperaturen					
(Gallonen)	(Liter)	ECO5220G			ECO6220G		
		10 - 19°C (50 - 66°F)	20 - 28°C (68 - 82°F)	29 - 36°C (84 - 97°F)	10 - 19°C (50 - 66°F)	20 - 28°C (68 - 82°F)	29 - 36°C (84 - 97°F)
2000	7500	2	3	4	1	1	2
4000	15000	4	5	6	1	2	3
6000	22500	6	7	8	2	3	4
8000	30000	-	-	-	3	4	5
10000	37500	-	-	-	4	5	6
12000	45500	-	-	-	5	6	7
14000	53000	-	-	-	6	7	8



## BEDIENUNGSANLEITUNG




### 1. Schalten Sie die Filteranlage ein.

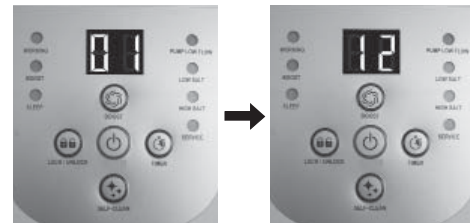
### 2. Die Inbetriebnahme der Anlage:

Stecken Sie das Netzkabel in die Steckdose und testen Sie den FI-Schutzschalter (Hauptschalter). Taste  drücken. Der Leuchtcode "00" erscheint auf dem LED der Kontrollstation und zeigt somit an, dass das Gerät bereit für die Programmierung ist.



### 3. Die Arbeitsstunden des Chlorgenerators einstellen:


Blinkt der Code "00" drücken Sie die Taste  um die benötigten Betriebsstunden einzustellen. Entnehmen Sie die benötigten Betriebsstunden der Betriebszeittabelle bezogen auf die Poolgröße. Indem Sie die Taste  drücken erhöht sich die Zeit von 01 bis max. 12 Stunden. Haben Sie zu viele Stunden gewählt, halten Sie die Taste  gedrückt und wiederholen Sie den Vorgang. Der eingebaute Timer aktiviert das Salzwassersystem jetzt jeden Tag zur gleichen Zeit für die Anzahl der eingestellten Stunden.



(pro Zyklus maximal 1-12 Stunden)

**Hinweis:** Der Chlorgenerator arbeitet nicht, wenn die Filterpumpe nicht arbeitet. Versichern Sie sich, dass Sie Ihre Filteranlage so programmieren (oder starten Sie sie manuell), dass diese den Betrieb 5 Minuten vor dem Salzwassersystem startet und 15 Minuten nach dem Salzwassersystem beendet.


### 4. Das Tastenfeld erneut sperren:

Wird die ausgewählte Stundenanzahl angezeigt drücken Sie die Taste  bis Sie einen "Beep"-Ton hören. Eine grüne "WORKING/ARBEITEN"-Anzeige am Display leuchtet innerhalb weniger Sekunden auf um anzuzeigen, dass das Salzwassersystem die Chlorproduktion gestartet hat. Mit der Sperrung der Kontrolltasten bei dieser Einstellung verhindern sie nicht befugtes Ändern des Arbeitszykluses.

**BEACHTEN SIE:** Falls Sie vergessen die Tastensperre zu aktivieren, wird dies durch das Gerät automatisch vorgenommen und 1 Minute später beginnt das Salzwassersystem wieder zu arbeiten.



### 5. Passen Sie die Betriebszeit an, wenn nötig:

Die Betriebsstunden können neu angepasst werden falls notwendig. Drücken Sie die Taste  bis Sie einen "Beep"-Ton hören um das Tastenfeld zu freizuschalten. Wiederholen Sie die Schritte 3 bis 4.



## BEDIENUNGSANLEITUNG (Fortsetzung)

### 6. Boost-Zyklus

- Bei Inbetriebnahme drücken und halten Sie den "BOOST" Knopf für 5 Sekunden bis die LED „Boost“ leuchtet und die "80" auf dem Display erscheint. Dies zeigt an, dass das Salzwassersystem mit mehr Chlorproduktion begonnen hat. Sie können den "BOOST"-Schalter für weitere 5 Sekunden drücken und halten bis die Anzeige nicht mehr leuchtet, was den Boost-Zyklus beendet.
- Der Boost-Zyklus dauert das 8-fache der Zeit, die im System programmiert wurde. Wenn Ihre Salzwassersystem-Betriebszeit z.B. 2 Stunden beträgt, dauert der Boost-Vorgang  $8 \times 2 = 16$  Stunden. Nachdem der Boost-Vorgang abgeschlossen ist, schaltet das System automatisch in den normalen Betriebsmodus.
- Sobald der Boost-Zyklus läuft, kontrollieren Sie, ob die Filteranlagenbetriebszeit richtig eingestellt wurde. Wenn beispielsweise die Boost-Betriebszeit 8 Stunden beträgt, sollte die Filteranlage so eingestellt sein, dass sie mehr als 8 Stunden läuft. Erhöhen Sie die Filteranlagenbetriebszeit wenn nötig.





**Beachten Sie:** Wenn eine Intex-Filteranlage an das System angeschlossen ist, stellen Sie den Pumpenschalter in die "I"-Position.

- Nach einem heftigen Regen oder wenn der Pool schmutzig ist, drücken Sie den "BOOST"-Schalter um das Poolwasser nochmals zu schocken.


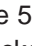


### 7. Stand-By-/Energiespar-Modus:

- Sobald der Zyklus beendet ist, leuchtet am Steuerungselement die grüne "SLEEP"-Anzeige auf und am LED-Display blinkt "93". Das System ist nun im "Stand-By-Modus". Nach einer Weile fährt es herunter und wechselt in den Energiespar-Modus. Das System schaltet sich 24 Stunden später automatisch wieder ein, um den täglichen Zyklus der Chlorproduktion zu starten.
- Die "SLEEP" Kontrollleuchte leuchtet im Energiespar-Modus weiter, aber die Leuchtdiode zeigt nach 5 Minuten keinen Wert mehr an. Drücken und halten Sie  oder , um den letzten LED-Code zu sehen.




### 8. Elektroden-Selbstreinigungszyklus:

- Halten Sie die  Taste 5 Sekunden lang gedrückt, bis auf dem LED-Display „10“ blinkt. Drücken Sie die  Taste erneut, um je nach Härtegrad (Kalziumgehalt) Ihres Poolwassers die Dauer des Selbstreinigungszyklus wie nachfolgend auszuwählen. Insgesamt 3 Einstellungen: 14 Stunden, 10 Stunden und 06 Stunden.

Kalziumhärte	Dauer des Selbstreinigungszyklus
0 - 150 ppm	Polarität alle 14 Stunden ändern
150 - 250 ppm	Polarität alle 10 Stunden ändern
250 - 350 ppm	Polarität alle 06 Stunden ändern



**HINWEIS:** Die Lebensdauer der Zelle variiert je nach Wasserzustand, Gebrauch des Pools und Betriebszeit des Gerätes. Wählen Sie einen 14-stündigen Zyklus, um die Lebensdauer der Elektrolysezelle zu maximieren, falls die Kalziumhärte 150 ppm erreicht. Darüber hinaus verlängern eine regelmäßige manuelle Reinigung und Wartung die Lebensdauer der Elektrolysezelle.

- Wenn die gewünschte Anzahl Stunden der Selbstreinigung angezeigt wird, drücken Sie die  Taste, um die Keypad-Tasten zu sperren. Das LED-Display zeigt daraufhin wieder die normale Betriebszeit an. Das System ändert die Polarität der Elektroden (5) jedes Mal entsprechend der ausgewählten Stunden.

**HINWEIS:** Falls Sie vergessen, die Keypad-Tasten zu sperren, wird das System diese automatisch sperren.

## LED-CODE-TABELLE

LED-Anzeige	Definitionen
80	Boost-Modus
00	Stand-By-Modus (Inbetriebnahme)
01	Minimum Arbeitsstunden (1 Stunde verbleibend)
02	Arbeitsstunden (2 Stunden verbleibend)
03	Arbeitsstunden (3 Stunden verbleibend)
04	Arbeitsstunden (4 Stunden verbleibend)
05	Arbeitsstunden (5 Stunden verbleibend)
06	Arbeitsstunden (6 Stunden verbleibend)
07	Arbeitsstunden (7 Stunden verbleibend)
08	Arbeitsstunden (8 Stunden verbleibend)
09	Arbeitsstunden (9 Stunden verbleibend)
10	Arbeitsstunden (10 Stunden verbleibend)
11	Arbeitsstunden (11 Stunden verbleibend)
12	Maximum Arbeitsstunden (12 Stunden verbleibend)
90	Alarmcode (geringe Pumpenleistung/kein Fluss)
91	Alarmcode (niedriges Salzniveau)
92	Alarmcode ( hohes Salzniveau)
93	Stand-By-Modus (keine Arbeitszeiteingabe)
"LEER"	Kein Strom oder "Energiespar-Modus"; wartet, den nächsten Chlorgenerator-Zyklus zu beginnen.

**WICHTIG**

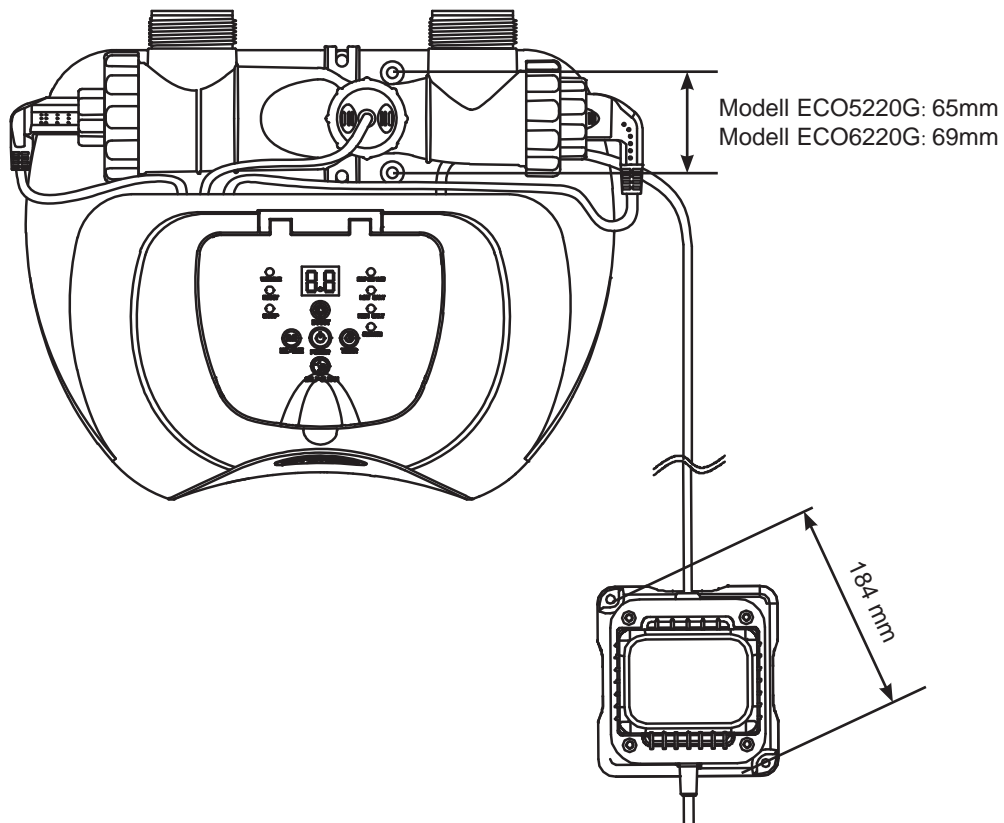
**Wenn der Fehlercode "90" aufscheint, versichern Sie sich, dass die Zeitschaltuhr der Filteranlage um eine (1) Stunde länger eingestellt ist als das Salzwassersystem.**

**Wenn die Filteranlage über keine eingebaute Zeitschaltuhr verfügt, muss die Filteranlage jeden Tag manuell eingeschaltet/ausgeschaltet werden.**

## SALZWASSERSYSTEM FIXE MONTAGE

Einige Länder, besonders innerhalb der Europäischen Gemeinschaft, verlangen, dass das Produkt am Boden befestigt sein muss oder auf einem Sockel in einer dauerhaft aufrechten Position. Informieren Sie sich bei Ihrer Kommunalbehörde, um herauszufinden, ob es in Ihrer Gegend eine Bestimmung bezüglich Filterpumpen für Aufstellpools gibt. Wenn ja, kann das Produkt auf einer Plattform montiert werden, unter Verwendung der zwei Löcher, die sich an der Basis befinden. Siehe Zeichnung unten.

Das Produkt kann an eine Zementbasis oder eine hölzerne Plattform montiert werden, um ein versehentliches Umfallen zu verhindern. Die Befestigungslöcher haben einen Durchmesser von 6,4 mm. Der Gesamtaufbau muss mehr als 18 kg sein.



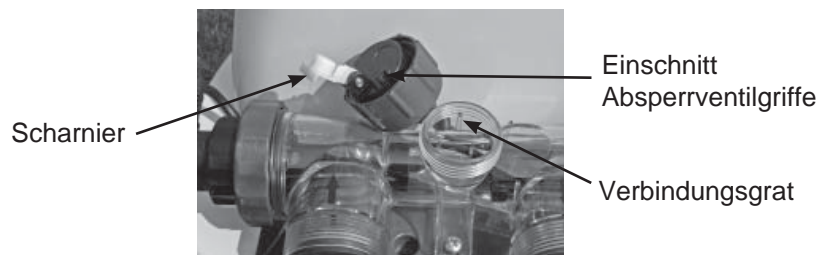
## INSTANDHALTUNG

### WICHTIG

Ziehen Sie vor der Reinigung das Stromkabel aus und schließen Sie die Absperrschieber oder führen Sie einen schwarzen hut-ähnlichen Stecker in die Filteröffnung um ein Austreten von Wasser zu verhindern. Stecken Sie das Stromkabel wieder ein und öffnen Sie die Absperrschieber oder entfernen Sie die Stecker, wenn die Instandhaltungsaufgaben erledigt sind.

#### Fluss-Sensor-Reinigung

1. Schrauben Sie die Rosette des Fluss-Sensors (6) gegen den Uhrzeigersinn auf und entfernen Sie sie vom Zellengehäuse. Siehe "Teilerferenz".
2. Wenn Ablagen und Schmutz auf der Oberfläche des Fluss-Sensors gefunden werden, benutzen Sie einen Gartenschlauch, um ihn zu säubern.



3. Wenn Spülen die Ablagen nicht entfernt, verwenden Sie eine Plastikbürste, um die Oberfläche und das Scharnier, wenn nötig, zu reinigen. Verwenden Sie keine Metallbürste.
4. Nachdem der Durchfluss-Sensor geprüft und gereinigt wurde, positionieren Sie den Sensor wieder am Verbindungsstück wie markiert und drehen Sie den Schraubring im Uhrzeigersinn fest, aber überziehen Sie die Verschraubung dabei nicht.

#### Reinigung der Elektroden

Die elektrolytische Speicherzelle eine Selbstreinigungsfunktion, die in der Programmierung der elektronischen Kontrolle integriert ist. Dieser Selbstreinigungsprozess sorgt in den meisten Fällen dafür, dass die Elektroden mit optimaler Leistung arbeiten. Sollten Sie hartes Wasser haben, kann es vorkommen, dass die Elektrode in regelmäßigen Abständen zusätzlich manuell gereinigt werden muss. Zur Erhaltung der maximalen Leistung empfehlen wir, die elektrolytischen Speicherzellen (5 & 4) monatlich zu öffnen und visuell zu untersuchen.

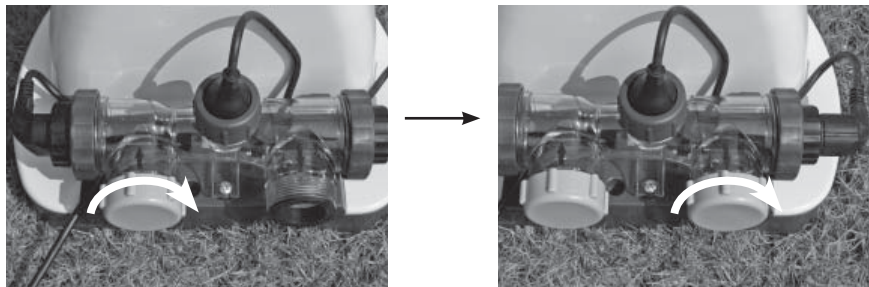
Die folgenden Schritte zeigen an, wie die Zelle zu reinigen ist.

#### Visuelle Untersuchung und Reinigung:

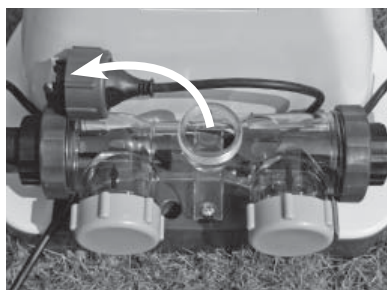
1. Schalten Sie die Einheit aus, ziehen den Stecker aus der elektrischen Steckdose.
2. **Für Filterpumpen mit einem 32 mm-Durchmesser-Schlauch-** Um den Wasserabfluss aus dem Becken zu vermeiden, schrauben Sie die Filtersiebe von den Filteranschlüssen und stecken Sie die hutähnlichen Verschlusskappen in die Filteranschlüsse.  
**Für Filterpumpen mit einem 38 mm-Durchmesser-Schlauch -** Drehen Sie beide Absperrventilgriffe im Uhrzeigersinn nach rechts (bis zum Anschlag). Das Ventil ist geschlossen und verhindert, dass das Wasser aus dem Pool strömt.

## INSTANDHALTUNG (Fortsetzung)

3. Trennen Sie die 2 Schläuche vom Salzwassersystem und befestigen Sie die Zellabdeckungen (9) auf dem Ein- und Auslass der Elektrolysezelle.



4. Öffnen Sie die Verschraubung des Durchflusssensors (6) und entfernen Sie diesen aus dem Gehäuse der Elektrolysezelle.



5. Gießen Sie Speiseessig in die elektrolytische Speicherzelle (3) um die Elektroden darin einzutauchen. Weichen Sie die Platten für etwa eine Stunde ein.



6. Öffnen Sie eine Seite des Zellgehäuses (9), lassen Sie den Speiseessig abfließen und beseitigen Reste sorgfältig. Verbinden Sie den Schlauch des Pools mit der Zelle. Spülen Sie das Gehäuse der Elektrolysezelle mit Poolwasser ab bzw. aus.



7. Verbinden Sie die elektrolytische Zelle wieder durch Umkehrung Schritte 3, 4, 5 und 6.

## INSTANDHALTUNG (Fortsetzung)

### INTEX® TESTSTREIFEN (MIT DEM PRODUKT MITGELIEFERT)

Mit den Teststreifen können Sie das freie Chlor, den pH-Wert, die Härte des Wassers sowie die Gesamthärte gleichzeitig messen. Wir empfehlen Ihnen, die Wasserchemie wöchentlich zu testen und die Chlorkonzentration bei 0,5-3,0 ppm zu halten.

#### Anleitung zur Verwendung

1. Den Streifen vollkommen in Wasser tauchen und sofort herausnehmen.
2. Halten Sie den Streifen für 15 Sekunden (überflüssiges Wasser nicht vom Streifen schütteln).
3. Nun vergleichen Sie das Streifenfeld mit dem Farbiagramm auf dem Verpackungsschild. Wenn nötig, korrigieren Sie das Chemie-Niveau im Poolwasser. Beim Wassertesten ist die richtige Technik wichtig. Achten Sie darauf, die schriftlichen Streifenanleitungen zu lesen und zu befolgen.

### LANGZEITLAGERUNG

1. Entfernen Sie das Stromkabel von der Steckdose.
2. Nachdem das gesamte Wasser vom Becken abgelassen wurde, trennen Sie das Salzwassersystem von den Schläuchen, indem Sie die Installationsanleitungen umkehren.
3. Lassen Sie das Gerät vor der Lagerung an der Luft trocknen (es ist sinnvoll, die elektrolytische Speicherzelle zu diesem Zeitpunkt visuell zu prüfen und zu reinigen).
4. Lagern Sie das Gerät und Zubehörteile an einem trockenen Ort bei 0°C bis 36°C.
5. Die originale Verpackung kann zur Lagerung verwendet werden.

## POOL-INSTANDHALTUNG & CHEMISCHE DEFINITIONEN

Bevorzugte Wasserchemie-Messwerte			
	Minimum	Ideal	Maximum
<b>Freies Chlor</b>	0	0.5 - 3.0 ppm	5.0 ppm
<b>Gebundenes Chlor</b>	0	0 ppm	0.2 ppm
<b>pH</b>	7.2	7.4 - 7.6	7.8
<b>Gesamtalkaligehalt</b>	40 ppm	80 ppm	120 ppm
<b>Kalziumhärte</b>	50 ppm	100 - 250 ppm	350 ppm
<b>Stabilisator (Cyanursäure)</b>	10 ppm	20 - 40 ppm	50 ppm

Erkunden Sie sich bei einem lokalen Poolhändler bezüglich der Wasserbehandlung.

<b>Freies Chlor</b>	- Ist das im Poolwasser verbliebene aktive Chlor.
<b>Gebundenes Chlor</b>	- Wird durch die Reaktion des freien Chlors mit Ammoniakrückständen gebildet. Ergebnis zu hoch - Scharfer Chlorgeruch, Augenreizung.
<b>pH</b>	- Ein Wert, der anzeigt, wie sauer oder basisch eine Lösung ist. Folge, wenn zu niedrig - Verrostete Metallteile, Augen- und Hautreizung, Zerstörung des Gesamtalkaligehaltes. Folge, wenn zu hoch - Kesselsteinbildung, trübes Wasser, kürzere Filterlaufzeiten, Augen- und Hautreizung, schwache Chloreffektivität.
<b>Gesamtalkaligehalt</b>	- Zeigt das Niveau des Wasserwiderstandes an, den pH-Wert zu ändern. Er bestimmt die Geschwindigkeit und Leichtigkeit der pH-Änderung, deshalb immer Gesamtalkaligehalt angleichen, bevor das pH-Niveau angeglichen wird. Folge, wenn zu niedrig - Verrostete Metallteile, Augen- und Hautreizungen. Niedriger Alkalgehalt führt zu unstabilem pH-Wert. Jeder dem Wasser hinzugefügter chemischer Stoff hat einen Einfluss auf den pH-Wert. Folge, wenn zu hoch - Kesselsteinbildung, trübes Wasser, Augen- und Hautreizung, schwache Chloreffektivität.
<b>Kalziumhärte</b>	- Bezieht sich auf die Kalzium- und Magnesiummenge, die im Wasser gelöst ist. Folge, wenn zu hoch - Augen & Hautirritationen, schwierig auszugleichendes Wasser und schlechte Chlor-Werte. Kesselstein bildet sich und führt zur Wassertrübung.
<b>Stabilisator (Cyanursäure)</b>	- Stabilisatoren verlängern die Lebensdauer des Chlors in Schwimmbecken.





- Geben Sie Poolchemikalien nicht direkt in den Skimmer. Dies kann die Zelle beschädigen.
- Zu hoher Salz- oder Desinfektionsmittelgehalt über den empfohlenen Werten kann zur Korrosion von Poolzubehörteilen beitragen.
- Überprüfen Sie das Verfalldatum des Testsets, da Verwendung nach diesem Datum falsche Ergebnisse liefern kann.
- Wenn auf Grund starker Benutzung zusätzliche Desinfektionsmittel benötigt werden, verwenden Sie Mittel auf Basis von Trichloro-S-Triazinetrionen- oder Natriumdichlor-s-triazintriindihydrat.



## ANLEITUNG ZUR FEHLERBEHEBUNG

PROBLEM	URSACHE	LÖSUNG
UNGENÜGEND CHLOR	<ul style="list-style-type: none"> <li>• Ungenügende Arbeitstunden des Salzwassersystems.</li> <li>• Zu niedriges (weniger als 2000ppm) Salzniveau im Beckenwasser.</li> <li>• Chlorverlust durch intensive Sonnenstrahlen-Aussetzung.</li> <li>• Die Anzahl der Badenden hat sich erhöht.</li> <li>• Verstopfte oder schmutzige elektrolytische Speicherzelle.</li> <li>• Hohe UV-Belastung</li> </ul>	<ul style="list-style-type: none"> <li>• Die täglichen Betriebsstunden des Salzwassersystems erhöhen. Siehe "Betriebsstunden-Anleitungen".</li> <li>• Das Salzniveau mit Testkästchen prüfen und, wenn notwendig, angleichen. Siehe "Salz- &amp; Beckenwasser-Volumen".</li> <li>• Bedecken Sie den Pool mit der Abdeckplane wenn dieser nicht benützt wird.</li> <li>• Die täglichen Betriebsstunden des Salzwassersystems erhöhen. Siehe "Betriebsstunden-Anleitungen".</li> <li>• Die Speicherzelle zur Überprüfung entfernen, wenn nötig reinigen. Siehe "Instandhaltung".</li> <li>• Decken Sie den Pool für 2 Tage mit einer entsprechenden Poolabdeckung ab und lassen Sie das Gerät laufen. Dannach testen Sie das Wasser mit den dafür vorgesehenen Teststreifen.</li> <li>• Wenn der Pool klar und sauber ist, fügen Sie Stabilisator in das Wasser und testen Sie dieses mit laufendem Gerät.</li> </ul>
WEISSE FLOCKEN IM WASSER	<ul style="list-style-type: none"> <li>• Erhebliche Kalziumhärte im Beckenwasser vorhanden.</li> </ul>	<ul style="list-style-type: none"> <li>• Etwas 20 bis 25% des Beckenwassers ablassen und Frischwasser hinzufügen, um die Kalziumhärte zu vermindern. Die elektrolytische Speicherzelle visuell prüfen, ob sich Kesselstein gebildet hat und, wenn nötig, die elektrolytische Speicherzelle reinigen.</li> </ul>
KEINE LED-ANZEIGE	<ul style="list-style-type: none"> <li>• Kein Strom.</li> <li>• FI-Schutzschalter wurde nicht zurückgestellt.</li> <li>• Stromsicherung herausgesprungen.</li> <li>• LED-Ausfall</li> </ul>	<ul style="list-style-type: none"> <li>• Schalten Sie den Stromschalter ein.</li> <li>• Schalten Sie den FI-Schutzschalter wieder ein.</li> <li>• Setzen Sie sich mit dem Intex-Servicecenter in Verbindung.</li> </ul>

## ANLEITUNG ZUR FEHLERBEHEBUNG (Fortsetzung)

LEUCHT-DIODEN-CODE	PROBLEM	LÖSUNG
Leuchtdioden-Code Aufleuchten & Alarm eingeschaltet ( <b>HINWEIS:</b> Vor Reinigung und Instandhaltung den Strom immer abschalten.)		
	1. Die Filteranlage ist nicht an das System angeschlossen und/oder eingeschaltet.	<ul style="list-style-type: none"> <li>Versichern Sie sich, dass die Filteranlage angeschlossen und in Betrieb ist. Siehe "Aufbauanleitung".</li> </ul>
	2. Zirkulationslinie ist blockiert.	<ul style="list-style-type: none"> <li>Vergewissern Sie sich, dass die Absperrschieber geöffnet sind (falls vorhanden).</li> <li>Versichern Sie sich, dass die Filterkartusche/Zelle sauber ist. Siehe "Instandhaltung".</li> <li>Alle eingeschlossene Luft in der Zirkulationslinie herauslassen. Siehe Filterpumpenhandbuch.</li> </ul>
	3. Falsche Richtung für Eingang und Ausgang des Schlauches.	<ul style="list-style-type: none"> <li>Prüfen Sie die Richtung des Wassereingangs- und Wasserausgangsschlauches. Wenn nötig, die Schläuche austauschen. Siehe "Aufbauanleitung".</li> </ul>
	4. Kesselstein am Fluss-Sensor.	<ul style="list-style-type: none"> <li>Vergewissern Sie sich, dass der Flusssensor (besonders das Scharnier) sauber ist. Siehe "Instandhaltung".</li> </ul>
	5. Fluss-Sensor-Kabel ist lose.	<ul style="list-style-type: none"> <li>Stecken Sie den Flusssensor fest in die Fluss-Sensor-Steckdose.</li> </ul>
	6. Innerer Zeitschaltuhrkonflikt zwischen Filteranlage und Salzwassersystem.	<ul style="list-style-type: none"> <li>Stellen Sie beide Zeitschaltuhren von der Filteranlage und vom Salzwasser zurück. Siehe "Erhöhungszyklus".</li> </ul>
	7. Fluss-Sensor-Defekt.	<ul style="list-style-type: none"> <li>Setzen Sie sich mit dem Intex-Servicecenter in Verbindung.</li> </ul>
	1. Schmutz oder Kesselstein auf Titanplatten.	<ul style="list-style-type: none"> <li>Entfernen Sie die primäre elektrolytische Zelle zur Überprüfung und Reinigung, wenn nötig. Siehe "Instandhaltung".</li> </ul>
	2. Niedriges Salzniveau / Kein Salz.	<ul style="list-style-type: none"> <li>Fügen Sie Salz hinzu. Siehe "Salz- und Poolwasser-Volumen".</li> </ul>
	3. Elektrolytische Speicherzellenkabel ist lose.	<ul style="list-style-type: none"> <li>Stecken Sie den Fluss-Sensor fest in die Fluss-Sensor-Steckdose.</li> </ul>
	4. Möglicher elektrolytischer Speicherzellen-Defekt.	<ul style="list-style-type: none"> <li>Setzen Sie sich mit dem Intex-Servicezentrum in Verbindung. Wenn notwendig, die Speicherzelle ersetzen.</li> </ul>
	1. Hohes Salzniveau.	<ul style="list-style-type: none"> <li>Lassen Sie einen Teils des Beckenwassers ab und füllen Sie ihn mit Frischwasser auf. Siehe "Salz- und Poolwasser-Volumen".</li> </ul>
	<ol style="list-style-type: none"> <li>LED-Display ist ausgeschaltet und die „SERVICE“-Leuchte ist aktiviert – das System schaltet sich nicht ein.</li> <li>Verursacht durch eine hohe Luftfeuchte.</li> <li>PCB-Ausfall.</li> </ol>	<ul style="list-style-type: none"> <li>Die Haushaltsstromspannung ist zu hoch oder zu niedrig (<math>\pm 20\%</math>). Überprüfen Sie ob die Stromspannung innerhalb des festgelegten Bereiches liegt, welche auf dem Gerätegehäuse angegeben ist).</li> <li>Lassen Sie das System in den Mitagsstunden laufen, und vermeiden Sie, es in der Dämmerung, bei Nebel oder Regen laufen zu lassen. Legen Sie ein Stück von einer Fliese oder eine ähnliche Platte mit einer Größe von 38 x 38 cm (15 x 15 Zoll) zwischen das Gerät und den Poolboden, um das System vor Wasserverdunstung zu schützen.</li> <li>Setzen Sie sich mit dem Intex-Servicecenter in Verbindung.</li> </ul>

### WICHTIG

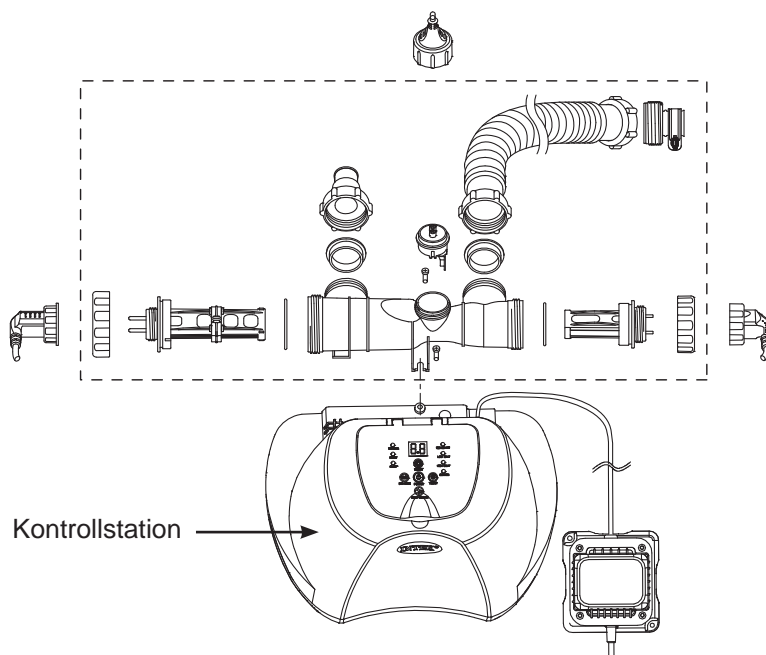
Sollten Sie fortwährend auf Schwierigkeiten stoßen, kontaktieren Sie unsere Kundenservice Abteilung. Siehe die separate „autorisierte Service Center“ Liste.

## AUSWECHSELN DER KONTROLLSTATION

**Benötigtes Werkzeug:** Ein (1) Kreuzschlitzschraubendreher.

Wenn nur die Kontrollstation (13) ausgetauscht werden muss gemäß Anleitung des Service Centers, entfernen Sie alle Bestandteile innerhalb des gepunkteten Rahmens und bewahren Sie diese an einem sicheren Ort für den späteren Gebrauch auf.

Sobald Sie die neue Ersatzkontrollstation erhalten haben, montieren Sie die Bestandteile der alten Einheit am neuen Bedienteil.



## GENERELLE SICHERHEITSHINWEISE

Ihr Swimmingpool kann Ihnen viel Spaß und Freude bereiten, jedoch bringt das Wasser auch Risiken mit sich. Um eventuelle Verletzungsgefahren und lebensbedrohliche Situationen vermeiden zu können, lesen und halten Sie sich unbedingt an die Sicherheitshinweise, die dem Produkt beigelegt sind. Vergessen Sie nicht, dass die Warnhinweise auf den Packungen zwar viele aber natürlich nicht alle möglichen Risiken beinhalten.

Zur zusätzlichen Sicherheit machen Sie sich bitte mit folgenden Richtlinien bekannt sowie mit Warnungen, die von nationalen Sicherheitsorganisationen zur Verfügung gestellt werden.

- Fordern Sie ununterbrochene Aufsicht. Ein zuverlässiger und kompetenter Erwachsener sollte die Funktion des Badewärters übernehmen, insbesondere wenn sich Kinder im oder in der Nähe des Pools befinden.
- Lernen Sie schwimmen.
- Nehmen Sie sich Zeit und machen Sie sich mit Erster Hilfe vertraut.
- Informieren Sie jeden der den Pool beaufsichtigt über die möglichen Gefahren sowie über die Benutzung von Schutzvorrichtungen wie zum Beispiel verschlossene Türen, Absperrungen, usw.
- Informieren Sie alle Personen, inklusive Kinder, die den Pool benutzen darüber was im Falle eines Unfalles zu tun ist.
- Vernunft und richtiges Einschätzungsvermögen während dem Baden ist wichtig.
- Beaufsichtigen, beaufsichtigen, beaufsichtigen.

## GARANTIE

Ihr Krystal Clear™ Salzwassersystem wurde unter Verwendung hochwertiger Qualitätsmaterialien und Qualitätsarbeit hergestellt. Alle Intex Produkte wurden geprüft und vor Verlassen der Fabrik frei von Defekten befunden. Diese Garantiekarte gilt nur für die Krystal Clear™ Salzwassersystem und das unten angeführte Zubehör.

Diese eingeschränkte Garantie gilt nicht anstatt, sondern zusätzlich zu Ihren Rechtsansprüchen und Rechtsmitteln. Soweit diese Garantie unvereinbar mit jeglichen Ihrer Rechtsansprüche ist, haben diese Vorrang. Ein Beispiel: Verbraucherschutzgesetze in der gesamten Europäischen Union sorgen für gesetzliche Gewährleistungsrechte zusätzlich zu dem Bereich, der durch diese eingeschränkte Garantie abgedeckt ist. Für Informationen zu den EU-weiten Verbraucherschutzgesetzen besuchen Sie bitte das Europäische Verbraucherzentrum unter [http://ec.europa.eu/consumers/ecc/contact\\_en/htm](http://ec.europa.eu/consumers/ecc/contact_en/htm).

Die Bestimmungen dieser begrenzten Garantie kann nur der Ersterwerber des Produktes geltend machen und die begrenzte Garantie ist nicht übertragbar. Die Garantiekarte ist nur mit Kassenbon gültig. Der Garantiezeitraum der unten angeführt ist, gilt ab Kaufdatum. Bewahren Sie bitte Ihre Kaufquittung mit dieser Bedienungsanleitung auf. Bei allen Garantieansprüchen ist ein Kaufnachweis vorzulegen oder die begrenzte Garantie ist ungültig.

Garantie Krystal Clear™ Ozon & Salzwasser-System - 2 Jahre

Garantie Titanium Elektrode - 1 Jahr

Garantie Schläuche, Ventile und Zubehör - 180 Tage

Wenn ein Fabrikationsfehler innerhalb der Zeiträume, die oben gelistet sind, auftritt, kontaktieren Sie bitte das zuständige INTEX Service Center, die in der separaten „autorisierte Service Center“ Liste aufgeführt werden. Wenn der Artikel zurückgeschickt wurde wie vom Intex Service Center angewiesen, kontrolliert das Service Center den Artikel und stellt die Gültigkeit Ihres Anspruches fest. Wenn der Artikel unter die Garantiebestimmungen fällt, wird er kostenlos repariert oder kostenlos durch einen gleichen oder einen vergleichbaren Artikel (Entscheidung von Intex) ersetzt.

Außer dieser Garantie und anderen Rechtsansprüchen in Ihrem Land sind keine weiteren Garantien impliziert. In dem Ausmaß, das in Ihrem Land möglich ist, haftet Intex unter keinen Umständen gegenüber Ihnen oder einem Dritten für unmittelbare oder daraus folgende Schäden, die sich aus dem Gebrauch Ihres Krystal Clear™ Salzwassersystem ergeben, oder für Handlungen von Intex oder seinen zugelassenen Vertretern und Mitarbeitern (einschließlich der Herstellung des Produkts). Einige Laender oder Rechtssprechungen erlauben keine Ausschliessung oder Einschraenkung von vorsatzlichen Schaeden oder Folgeschaeden. Die o.g. Ausschliessung oder Einschraenkung ist fuer diese Laender nicht zutreffend.

Folgendes führt zum Ausschluss der eingeschränkten Garantie für Krystal Clear™ Salzwassersystem bzw. unterliegt nicht der eingeschränkten Garantie:

- Wenn das Krystal Clear™ Salzwassersystem Fahrlässigkeit, unsachgemäßem Gebrauch oder Anwendung, Unfall, missbräuchlicher Verwendung, falscher Spannung oder anderer Stromstärke als in der Bedienungsanleitung angegeben, unsachgemäßer Wartung oder Lagerung ausgesetzt ist;
- Wenn das Krystal Clear™ Salzwassersystem Schäden, die außerhalb des Einflussbereiches von Intex liegen, u.a. gewöhnlicher Verschleiß und Abrieb und Schaden, der durch Brandeinwirkung verursacht wurde, Überschwemmung, Gefrieren, Regen oder anderen äußeren Umwelteinflüssen ausgesetzt ist;
- Teile und Komponenten, die nicht von Intex verkauft wurden und / oder
- nicht genehmigte Änderungen, Reparaturen oder Demontage durch jemanden anderen als das Intex-Service-Center-Personal.

Die Garantie umfasst nicht die Kosten, die aus dem Auslaufen dem Pool-Wassers, von Chemikalien oder Wasserschäden resultieren. Sach-oder Personenschäden fallen ebenfalls nicht unter diese Garantie.

Bitte lesen Sie die Bedienungsanleitung äußerst sorgfältig und beachten Sie alle Anweisungen in Bezug auf den ordnungsgemäßen Betrieb und die Wartung ihr Krystal Clear™ Salzwassersystem. Kontrollieren Sie das Luftbett immer bevor Sie dieses in Betrieb nehmen. Die beschränkte Garantie erlischt, wenn die Anweisungen nicht befolgt werden.