

WICHTIGE SICHERHEITSHINWEISE

Lesen Sie die Anleitung, bevor Sie mit der Installation des Produktes beginnen, und befolgen Sie die Anweisung genau. Für späteres Nachschlagen aufbewahren.

QS 200

Krystal Clear™ Salzelektrolyseanlage
Zertifizierte Modellnummer CS2220G
220 – 240 V~, 50/60 Hz



Symbolfoto.

Ist der Pool nicht herrlich? Wenn Sie Lust verspüren, noch andere Intex-Produkte auszuprobieren, wie unser Pool-Zubehör oder die Luftbetten, sowie die Spielwaren oder die Boote , dann besuchen Sie uns doch einfach auf unserer Homepage unter www.steinbach.at. Unsere Produkte sind auch im Fachhandel erhältlich.

Wegen der Politik der kontinuierlichen Produktverbesserung behält sich INTEX das Recht vor, Daten, Erscheinungsbilder oder Updates (Produktspezifikationen) jederzeit ohne Vorankündigung zu ändern!

INTEX®

©2021 Intex Marketing Ltd. - Intex Development Co. Ltd. - Intex Recreation Corp.
All rights reserved/Tous droits réservés/Todos los derechos reservados/Alle Rechte vorbehalten. Printed in China/Imprimé en Chine/Impreso en China/Gedruckt in China.
©™ Trademarks used in some countries of the world under license from/©™ Marques utilisées dans certains pays sous licence de/Marcas registradas utilizadas en algunos países del mundo bajo licencia de/Warenzeichen verwendet in einigen Ländern der Welt in Lizenz von/Intex Marketing Ltd. to/à/a/an Intex Development Co. Ltd., Hong Kong & Intex Recreation Corp., P.O. Box 1440, Long Beach, CA 90801 • Distributed in the European Union by/Distribué dans l'Union Européenne par/Distribuido en la unión Europea por/Vertrieb in der Europäischen Union durch/Intex Trading B.V., Venneveld 9, 4705 RR Roosendaal – The Netherlands
www.intexcorp.com

INHALTSVERZEICHNIS

Warnung	3
Teilerferenz	4
Produktspezifikationen	4
Aufbauanleitung	5
Salz- und Pool-Wasser-Volumen	6
Intex-Pools Salztabelle	7
Intex-Pools Cyanursäure-Tabelle	8
Intex-Pools Betriebszeittabelle	9
Nicht-Intex-Pools Salztabelle	10
Nicht-Intex-Pools Cyanursäure-Tabelle	10
Nicht-Intex-Pools Betriebszeittabelle	10
Bedienungsanleitung	11
LED-Code-Tabelle	12
Ortsfeste Montage	12
Instandhaltung	13-14
Langzeitlagerung	14
Pool-Instandhaltung und chemische Definitionen	15
Anleitung zur Fehlerbehebung	16-17
Garantie	18

WICHTIGE SICHERHEITSVORSCHRIFTEN

Lesen und befolgen Sie alle Anweisungen, bevor Sie das Produkt in Betrieb nehmen!

ALLE INSTRUKTIONEN LESEN UND BEFOLGEN

⚠️ WARNUNG

- Beaufsichtigen Sie Kinder und Menschen mit Behinderung.
- Kinder sollen sich von diesem Produkt und allen elektrischen Kabeln fernhalten.
- Kinder sollten keinesfalls mit dem Gerät spielen! Die Reinigung und Anwenderwartung dürfen von Kindern nicht ohne Aufsicht durchgeführt werden.
- Dieses Gerät kann von Kindern ab 8 Jahren, sowie von Personen mit eingeschränkten physischen, sensorischen oder geistigen Fähigkeiten, oder Mangel an Erfahrung und Wissen benutzt werden. Diese sollten jedoch beaufsichtigt werden und über die möglichen Gefahren durch die Verwendung des Geräts aufgeklärt werden und diese ebenso verstehen.
- Es darf nur von Erwachsenen auf- und abgebaut werden.
- Dieses Produkt muss über eine Fehlerstrom-Schutzeinrichtung (FI) mit einem Auslösefehlerstrom von nicht mehr als 30 mA versorgt werden.
- Dieses Produkt ausstecken bevor Sie gereinigt, entfernt, gewartet oder eingestellt wird.
- Die elektrische Leitung nicht eingraben. Die Leitung muss so platziert werden, dass sie durch Rasenmäher, Heckenscheren und andere Ausrüstung nicht beschädigt werden kann.
- Wenn die Anschlussleitung dieses Gerätes beschädigt ist, muss sie durch einen qualifizierten Elektriker ersetzt werden.
- Zur Verminderung des Risikos eines elektrischen Schlags, verwenden Sie keine Verlängerungskabel, Timer, Zwischenstecker und Umwandlerstecker, um die Einheit an den Strom anzuschließen; haben Sie eine an einem passenden Ort befindliche Steckdose zur Verfügung.
- Nehmen Sie das Gerät nicht in Betrieb bzw. ziehen Sie den Stecker aus der Steckdose, wenn Sie im Wasser stehen oder wenn Ihre Hände nass sind.
- Halten Sie den Transformator mehr als 3.5 m vom Pool.
- Der Gerätestecker muss sich mehr als 4 m vom Pool entfernt auf einer Mindesthöhe von 1.2 m befinden.
- Positionieren Sie dieses Produkt vom Pool entfernt um zu verhindern, dass Kinder auf dieses Produkt klettern, um in den Pool zu gelangen.
- Dieses Produkt ist nur für lagerfähige Pools geeignet. Verwenden Sie es nicht für eingebaute Becken. Ein lagerfähiger Pool kann komplett abgebaut und über den Winter gelagert werden und man stellt diesen dann im Sommer wieder auf.
- Nur für den Hausgebrauch.
- Dieses Produkt darf nur für die im Handbuch beschriebenen Zwecke benutzt werden.
- Um mehr über die Installation, Reinigung und Wartung zu erfahren, lesen Sie bitte die folgenden Abschnitte der Gebrauchsanweisung.
- Um Gefahren aufgrund des versehentlichen Zurücksetzens der Thermosicherung zu vermeiden, darf dieses Gerät nicht über eine externe Schaltvorrichtung, wie etwa einen Timer, versorgt werden oder an einen Schaltkreis angeschlossen werden, der regelmäßig vom Elektrizitätswerk ein- und ausgeschaltet wird.

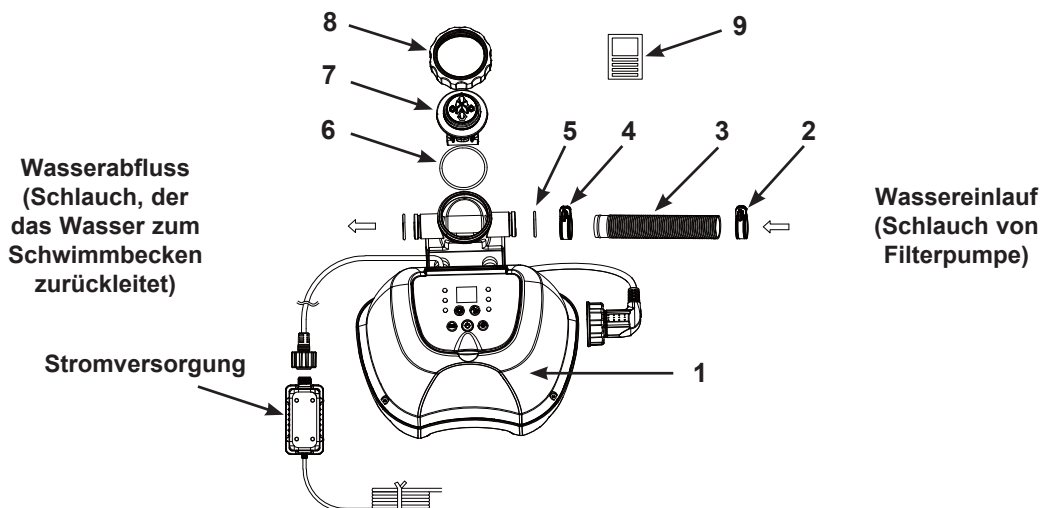
EIN NICHTBEFOLGEN DIESER WARNUNGEN KANN ZU EIGENTUMSBESCHÄDIGUNG, ELEKTRISCHEM SCHLAG, VERWIRRUNG ODER ANDEREN ERNSTHAFTEN VERLETZUNGEN ODER ZUM TODE FÜHREN.

Diese Produktwarnungen, Anweisungen und Sicherheitsregeln umfassen viele aber bei weitem nicht alle möglichen Risiken und Gefahren. Bitte geben Sie acht und beurteilen Sie mögliche Gefahren beim Baden richtig.

Nur für tragbare Aufstellpools

TEILEREFERENZ

Bevor Sie mit dem Zusammenbauen Ihres Produktes beginnen, nehmen Sie sich bitte ein paar Minuten Zeit sich mit den verschiedenen Einzelteilen vertraut zu machen und den Zusammenhang zu verstehen.



HINWEIS: Zeichnungen nur für Illustrationszwecke. Eventuelle Abweichungen zum Produkt möglich. Nicht maßstabgetreu. Für die Montage ist kein Werkzeug erforderlich.

TEILENUMMER	BESCHREIBUNG	MENGE	ERSATZTEILNUMMER
1	KONTROLLSTATION	1	13092GS
2	SCHLÄUCHE	1	11873
3	SCHLAUCHKLEMME	2	11489
4	O-RING DES ZELLENGEHÄUSES	2	12947
5	ZELLENGEHÄUSE	1	13088
6	O-RING FÜR TITANPLATTEN	1	13094
7	TITANPLATTEN	1	13093
8	VERSCHRAUBUNG ELEKTROLYTISCHE SPEICHERZELLE	1	13095
9	TESTSTREIFEN	1	19635

Beachten Sie bei der Bestellung von Teilen, dass Modellnummer und Teilenummer angegeben werden müssen.

PRODUKTSPEZIFIKATIONEN

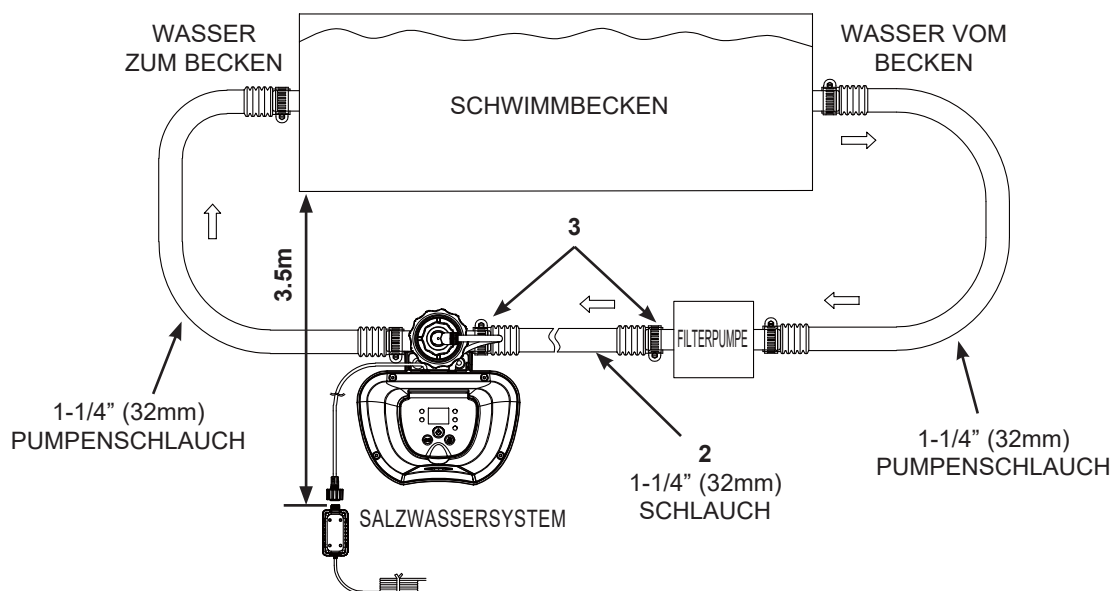
Zertifizierte Modellnummer:	CS2220G
Wattleistung:	20 W
Ideales Salzniveau:	3000 ppm (Teile pro Million)
Max. Chlorproduktion/Stunde:	2 Gramm/Stunde
Minimaler und maximaler Durchfluss der Filterpumpe:	1136 Liter/Stunde / 3785 Liter/Stunde
Garantie:	siehe "Garantie"
Für Schwimmbecken und Filterpumpen mit Schlauchanschlussarmaturen 1¼" (32 mm).	

AUFBAUANLEITUNG

WICHTIG

- Das Salzwassersystem benötigt eine separate Pumpe (1136~3785 l/h), um das Wasser in Bewegung zu halten und um richtig zu funktionieren.
- Die Salzelektrolyseanlage muss als letztes Ausstattungsteil in der Wasserrücklaufleitung zum Schwimmbecken installiert werden, wie unten dargestellt. Dieser Ort erhöht die Lebensdauer der Titaniumplatten.
- Entfernen Sie zuerst grobe Verschmutzungen und Fremdkörper wie Blätter, Sand oder Insekten aus dem Wasser des Schwimmbeckens.

1. Bauen Sie den Aufstellpool und seine Filterpumpe entsprechend den Installationsanleitungen auf.
2. Entfernen Sie den Chlorgenerator und seine Zubehörteile aus der Verpackung.
3. Plazieren Sie den Chlorgenerator in einer Linie nach der Filterpumpe.
4. Schließen Sie den Verbindungsschlauch (2) mit einer Schlauchschelle (3) an den Einlauf der Salzelektrolyseanlage an.
5. Gehen Sie direkt zu Schritt 2, wenn Ihr Schwimmbecken leer ist. Wenn Ihr Schwimmbecken mit Wasser gefüllt ist, schrauben Sie die Filtersiebe von den Filteranschlüssen und führen Sie die schwarzen, hutähnlichen Kappen in die Anschlüsse, bevor Sie das Salzwassersystem installieren.
6. Nehmen Sie den Wasserrückflussschlauch von der Filterpumpenverbindung und verbinden Sie ihn mit dem Ausgang des Salzwassersystems.
7. Verbinden Sie den Verbindungsschlauch (2) mit einer Schlauchschelle (3) mit dem Auslauf der Filterpumpe. Fest schließen.
8. Entfernen Sie die schwarzen, hutähnlichen Kappen, die verhindert haben, dass Wasser aus dem Schwimmbecken fließt. Nun geben Sie die Filtersiebe wieder auf die Filteranschlüsse.



SALZ- UND POOL-VOLUMEN

• Welche Art von Salz benutzt werden muss:

Für die Verwendung innerhalb der Europäischen Union muss das Salz von einem autorisierten Salzlieferanten stammen, der bei der Europäischen Chemikalienagentur (ECHA) registriert ist - besuchen Sie echa.europa.eu. *

Nur Natriumchlorid-Salze verwenden


Verwenden Sie nur Natriumchlorid (NaCl)-Salz, das mindestens 99,8% rein ist. Es ist auch zulässig, Wasser aufbereitende Salzkugeln (die komprimierte Form von verdampftem Salz) zu verwenden, es wird jedoch länger dauern, bis sie sich auflösen. **Verwenden Sie keine Jodsalze oder gelbe (gelbes Blutlaugensalz von Soda) gefärbte Salze.** Dem Beckenwasser wird Salz hinzugefügt und die elektrolytischen Speicherzellen verwenden dieses Salz, um Chlor herzustellen. Je reiner das Salz, desto besser ist die Leistung der elektrolytischen Zelle.

• Optimales Salzniveau

Das ideale Salzniveau im Beckenwasser ist zwischen 2500-3500 ppm (Teile pro Millionen) mit 3000 ppm als optimales Niveau.

Ein zu niedriges Salzniveau beeinträchtigt die Wirksamkeit des Chlorgenerators und hat eine niedrige Chlorproduktion zur Folge. Ein hohes Salzniveau generiert einen salzigen Geschmack des Beckenwassers (das kann bei einem Salzniveau von mehr als 3500-4000 ppm vorkommen). Ein zu hoher Salzgehalt kann der Stromversorgung schaden und Korrosion an den Metallteilen und dem Zubehör des Beckens verursachen. Die folgende "Salztabelle" zeigt die Salzmenge, die verwendet werden soll.

• Salz hinzufügen

1. Schalten Sie die Filterpumpe ein, um die Wasserzirkulation zu starten.
2. Lassen Sie das Salzwasser-System ausgeschaltet.
3. Bestimmen Sie die Salzmenge, die hinzugefügt werden soll (siehe "Salztabelle").
4. Streuen Sie die richtige Menge Salz gleichmäßig um den inneren Umkreis des Beckens.
5. Um eine Verstopfung des Filters zu vermeiden, fügen Sie kein Salz durch den Skimmer hinzu.
6. Bürsten Sie den Beckengrund, um den Auflösungsprozess zu beschleunigen. Lassen Sie das Salz am Bodengrund nicht anhäufen. Lassen Sie die Filterpumpe für 24 Stunden ununterbrochen laufen, um das Salz gründlich aufzulösen.
7. Schalten Sie das Salzwassersystem nach 24 Stunden und nachdem sich das gesamte Salz aufgelöst hat ein und drücken Sie die Taste  drücken. Der Code „00“ leuchtet auf. Stellen Sie die gewünschten Betriebsstunden ein (sehen hierzu auch die Betriebszeittabelle).

• Salz entfernen

Wenn zuviel Salz hinzugefügt wurde, kommt ein Summton von der Einheit und "Code 92" wird angezeigt (siehe "Alarmcode"). Sie müssen die Salzkonzentration verringern. Die einzige Möglichkeit, die Salzkonzentration zu vermindern, ist das Auslassen eines Teiles des Beckenwassers und Auffüllen mit Frischwasser. Lassen Sie etwa 20% des Beckwassers ab und füllen das Becken neu, bis der "Code 92" verschwindet.

• Kalkulation des Beckenvolumens

Beckentyp	Gallonen (Beckengröße in Fuß)	Kubikmeter (Beckengröße in Meter)
Recheckig	Länge x Breite x durchschnittliche Tiefe x 7.5	Länge x Breite x durchschnittliche Tiefe
Rund	Länge x Breite x durchschnittliche Tiefe x 5.9	Länge x Breite x durchschnittliche Tiefe x 0.79
Oval	Länge x Breite x durchschnittliche Tiefe x 6.0	Länge x Breite x durchschnittliche Tiefe x 0.80

* Die Europäische Biozid-Verordnung (BPR, Verordnung (EU) 528/2012) verlangt, dass Salz (Natriumchlorid), das als Grundstoff für eine Vor-Ort-Erzeugung von aktivem Chlor durch Elektrolyse verwendet wird, vom Salzlieferant bei der Europäischen Chemikalienagentur (ECHA) registriert werden muss, und dieser Lieferant muss auf der ECHA-Liste der zugelassenen Lieferanten (Artikel 95) stehen.

INTEX-POOLS SALZTABELLE

Diese Tabelle zeigt, wieviel Salz verwendet werden muss, um das gewünschte Salzniveau von 3000 ppm zu erreichen und aufrecht zu erhalten.

Poolgröße		Wasserkapazität (kalkuliert mit 90% für ein Rahmenbecken und 80% für ein Frame Pool & Oval Pool)		Benötigtes Salz für Inbetriebnahme 3.0g/L (3000ppm)		Benötigtes Salt, wenn wenig Salz entdeckt (Code "91")	
		(Gallonen)	(Liter)	(Lbs)	(Kgs)	(Lbs)	(Kgs)
INTEX AUFSTELLPOOLS							
EASY SET® POOL	244cmx61cm (8'x24")	513	1942	13	6	5	2
	244cmx76cm (8'x30")	639	2419	16	7	5	2
	305cmx61cm (10'x24")	813	3077	20	9	7	3
	305cmx76cm (10'x30")	1018	3853	25	12	9	4
	366cmx76cm (12'x30")	1485	5621	37	17	13	6
	396cmx84cm (13'x33")	1926	7290	48	22	17	8
METAL FRAME POOL	244cmx51cm (8'x20")	483	1828	13	6	5	2
	305cmx76cm (10'x30")	1185	4485	30	13	9	4
	366cmx76cm (12'x30")	1718	6503	43	20	15	7
PRISM FRAME™ POOL	305cmx76cm (10'x30")	1185	4485	30	13	10	5
	366cmx76cm (12'x30")	1718	6503	43	20	15	7
PRISM FRAME™ POOL RECHTECKIG	300cmx175cmx80cm (9'10"x5'9"x31½")	935	3539	23	11	7	3
	400cmx200cmx100cm (13'1½"x6'6¼"x39½")	1806	6836	45	21	15	7
KLEIN FRAME POOL RECHTECKIG	220cmx150cmx60cm (7'2½"x4'11"x23½")	439	1662	11	5	3	1
	260cmx160cmx65cm (8'6½"x5'3"x25½")	603	2282	16	7	5	2
	300cmx200cmx75cm (9'10"x6'6¼"x29½")	1013	3834	25	12	9	4
	450cmx220cmx84cm (14'9¼"x7'2½"x33")	1883	7127	48	22	17	8

INTEX-POOLS CYANURSÄURE-TABELLE

Cyanursäure ist eine Chemikalie, welche den Verlust von Chlor im Wasser durch ultraviolette Strahlen reduziert. Um eine maximale Leistung aufrechtzuerhalten, empfehlen wir, dass der Cyanursäuren-Gehalt bei ca. 0.35% vom Salz, z.B. 100 Lbs (45 Kg) Salz x 0.35% = 0.35 Lbs (0.16 Kg) Cyanursäure, gehalten wird.

Poolgröße		Wasserkapazität (kalkuliert mit 90% für ein Frame Pool und 80% für ein Easy Set & Oval Pool)		Cyanursäure welche für die Inbetriebnahme benötigt wird 0.01g/L (10ppm)	
		(Gallonen)	(Liter)	(oz)	(g)
INTEX AUFSTELLPOOLS					
EASY SET® POOL	244cmx61cm (8'x24")	513	1942	0.7	19
	244cmx76cm (8'x30")	639	2419	0.9	25
	305cmx61cm (10'x24")	813	3077	1.1	31
	305cmx76cm (10'x30")	1018	3853	1.4	39
	366cmx76cm (12'x30")	1485	5621	2.0	56
	396cmx84cm (13'x33")	1926	7290	2.6	73
METAL FRAME POOL	244cmx51cm (8'x20")	483	1828	0.7	19
	305cmx76cm (10'x30")	1185	4485	1.6	45
	366cmx76cm (12'x30")	1718	6503	2.3	65
PRISM FRAME™ POOL	305cmx76cm (10'x30")	1185	4485	1.6	45
	366cmx76cm (12'x30")	1718	6503	2.3	65
PRISM FRAME™ POOL RECHTECKIG	300cmx175cmx80cm (9'10"x5'9"x31½")	935	3539	1.3	35
	400cmx200cmx100cm (13'1½"x6'6¼"x39½")	1806	6836	2.4	68
KLEIN FRAME POOL RECHTECKIG	220cmx150cmx60cm (7'2½"x4'11"x23½")	439	1662	0.6	17
	260cmx160cmx65cm (8'6½"x5'3"x25½")	603	2282	0.8	23
	300cmx200cmx75cm (9'10"x6'6¼"x29½")	1013	3834	1.4	39
	450cmx220cmx84cm (14'9¼"x7'2½"x33")	1883	7127	2.5	71

INTEX-POOLS BETRIEBSZEIT TABELLE (mit Cyanursäure)

Poolgröße	Wasserkapazität (kalkuliert mit 90% für ein rame Pool und 80% für ein Easy Set & Oval Pool)	Betriebszeit (Stunden) bei unterschiedlichen Außen-/Lufttemperaturen			Intex-Filteranlagen-Betriebszeit (Stunden)		
		(Gallonen)	(Liter)	10 - 19°C (50 - 66°F)		20 - 28°C (68 - 82°F)	29 - 36°C (84 - 97°F)
INTEX AUFSTELLPOOLS							
EASY SET® POOL	244cmx61cm (8'x24")	513	1942	2	2	2	3
	244cmx76cm (8'x30")	639	2419	2	2	2	3
	305cmx61cm (10'x24")	813	3077	3	3	3	4
	305cmx76cm (10'x30")	1018	3853	4	4	4	5
	366cmx76cm (12'x30")	1485	5621	5	5	5	6
	396cmx84cm (13'x33")	1926	7290	7	7	7	8
METAL FRAME POOL	244cmx51cm (8'x20")	483	1828	2	2	2	3
	305cmx76cm (10'x30")	1185	4485	4	4	4	5
	366cmx76cm (12'x30")	1718	6503	6	6	6	7
PRISM FRAME™ POOL	305cmx76cm (10'x30")	1185	4485	4	4	4	5
	366cmx76cm (12'x30")	1718	6503	6	6	6	7
PRISM FRAME™ POOL RECHTECKIG	300cmx175cmx80cm (9'10"x5'9"x31½")	935	3539	3	3	4	5
	400cmx200cmx100cm (13'1½"x6'6¾"x39½")	1806	6836	6	6	7	8
KLEIN FRAME POOL RECHTECKIG	220cmx150cmx60cm (7'2½"x4'11"x23¾")	439	1662	1	2	2	3
	260cmx160cmx65cm (8'6½"x5'3"x25½")	603	2282	2	2	2	3
	300cmx200cmx75cm (9'10"x6'6¾"x29½")	1013	3834	4	4	4	5
	450cmx220cmx84cm (14'9¼"x7'2½"x33")	1883	7127	7	7	7	8

WICHTIG

Die Betriebszeit der Filterpumpe sollte um 1 Stunde länger sein als die benötigte Laufzeit des Salzwassersystems.

HINWEIS: Wenn eine Intex Filterpumpe am FI-Schutzschalter mit einem Timer versehen ist, beträgt die maximale Betriebsdauer 10 Stunden. Der Timer muss manuell zurückgesetzt werden, um die Betriebsdauer zu verlängern.

SALZKALKULATION FÜR ALLE POOLS

Benötigte Salzmenge für Inbetriebnahme (Lbs)	Benötigte Salzmenge für Inbetriebnahme (Kg)	Benötigte Salzmenge, wenn wenig Salz entdeckt (Lbs)	Benötigte Salzmenge, wenn wenig Salz entdeckt (Kg)
Wasserkapazität (Gallonen) x 0.025	Wasserkapazität (Liter) x 0.003	Wasserkapazität (Gallonen) x 0.0067	Wasserkapazität (Liter) x 0.0008

SALZTABELLE FÜR GÄNGIGE NICHT-INTEX-POOLS

Wasserkapazität		Benötigtes Salz für Inbetriebnahme		Benötigtes Salt, wenn wenig Salz entdeckt (Code "91")	
(Gallonen)	(Liter)	(Lbs)	(Kgs)	(Lbs)	(Kgs)
500	1893	13	6	5	2
750	2839	20	9	7	3
1000	3785	25	11	8	4
1250	4731	31	14	11	5
1500	5678	38	17	13	6
1750	6624	44	20	15	7
2000	7570	50	23	17	8
2200	8327	55	25	20	9

CYANURSÄURE-TABELLE FÜR GÄNGIGE NICHT-INTEX-POOLS

Wasserkapazität		Cyanursäure welche für die Inbetriebnahme benötigt wird 0.01g/L (10ppm)	
(Gallonen)	(Liter)	(oz)	(g)
500	1893	0.7	19
750	2839	1	28
1000	3785	1.3	38
1250	4731	1.7	47
1500	5678	2	57
1750	6624	2.3	66
2000	7570	2.7	76
2200	8327	2.9	83


BETRIEBSSZEITABELLE FÜR GÄNGIGE NICHT-INTEX-POOLS (MIT CYANURSÄURE)

Wasserkapazität		Betriebszeit (Stunden) bei unterschiedlichen Außen-/Lufttemperaturen			Empfohlene Filteranlagen-Betriebszeit (Stunden)
(Gallonen)	(Liter)	10 - 19°C (50 - 66°F)	20 - 28°C (68 - 82°F)	29 - 36°C (84 - 97°F)	
500	1893	2	2	2	3
750	2839	3	3	3	4
1000	3785	4	4	4	5
1250	4731	4	5	5	6
1500	5678	5	5	6	7
1750	6624	6	6	6	7
2000	7570	7	7	7	8
2200	8327	8	8	8	9

BEDIENUNGSANLEITUNG



1. Schalten Sie die Filteranlage ein.

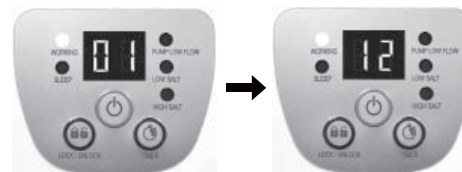
2. Die Inbetriebnahme der Anlage:

Stecken Sie das Netzkabel in die Steckdose und testen Sie den FI-Schutzschalter (Hauptschalter). Taste  drücken. Der Leuchtcode "00" erscheint auf dem LED der Kontrollstation und zeigt somit an, dass das Gerät bereit für die Programmierung ist.



3. Die Arbeitsstunden des Chlorgenerators einstellen:

Blinkt der Code "00" drücken Sie die Taste  um die benötigten Betriebsstunden einzustellen. Entnehmen Sie die benötigten Betriebsstunden der Betriebszeittabelle bezogen auf die Poolgröße. Indem Sie die Taste  drücken erhöht sich die Zeit von 01 bis max. 12



(pro Zyklus maximal 1-12 Stunden)

Stunden. Haben Sie zu viele Stunden gewählt,


halten Sie die Taste  gedrückt und wiederholen

Sie den Vorgang. Der eingebaute Timer aktiviert das Salzwassersystem jetzt jeden Tag zur gleichen Zeit für die Anzahl der eingestellten Stunden.

HINWEIS: Der Chlorgenerator arbeitet nicht, wenn die Filterpumpe nicht arbeitet.

Versichern Sie sich, dass Sie Ihre Filteranlage so programmieren (oder starten Sie sie manuell), dass diese den Betrieb 5 Minuten vor dem Salzwassersystem startet und 15 Minuten nach dem Salzwassersystem beendet.


4. Das Tastenfeld erneut sperren:

Wird die ausgewählte Stundenanzahl angezeigt drücken Sie die Taste  drücken. Eine grüne "WORKING/ARBEITEN"-Anzeige am Display leuchtet innerhalb weniger Sekunden auf um anzuzeigen, dass das Salzwassersystem die Chlorproduktion gestartet hat, das LED-Display zeigt die verbleibenden Chlorungsstunden an, bis die eingestellte Zeit abgelaufen ist. Mit der Sperrung der Kontrolltasten bei dieser Einstellung verhindern sie nicht befugtes Ändern des Arbeitszykluses.





HINWEIS: Falls Sie vergessen die Tastensperre zu aktivieren, wird dies durch das Gerät automatisch vorgenommen und 10 Sekunden später beginnt das Salzwassersystem wieder zu arbeiten.

5. Passen Sie die Betriebszeit an, wenn nötig:

Die Betriebsstunden können neu angepasst werden falls notwendig. Drücken Sie die Taste . Die programmierte Zeit blinkt. Wiederholen Sie die Schritte 3 bis 4.

6. Stand-By-/Energiespar-Modus:

- Sobald der Zyklus beendet ist, leuchtet am Steuerungselement die grüne "SLEEP"-Anzeige auf und am LED-Display blinkt "93". Das System ist nun im "Stand-By-Modus". Nach einer einer Weile fährt es herunter und wechselt in den Energiespar-Modus. Das System schaltet sich 24 Stunden später automatisch wieder ein, um den täglichen Zyklus der Chlorproduktion zu starten.
- Die "SLEEP" Kontrollleuchte leuchtet im Energiespar-Modus weiter, aber die Leuchtdiode zeigt nach 5 Minuten keinen Wert mehr an. Drücken und halten Sie  oder , um den letzten LED-Code zu sehen.



LED-CODE-TABELLE

LED-Anzeige	Definitionen
00	Stand-By-Modus (Inbetriebnahme)
01	Minimum Arbeitsstunden (1 Stunde verbleibend)
02 - 11	Arbeitsstunden (2 - 11 Stunden verbleibend)
12	Maximum Arbeitsstunden (12 Stunden verbleibend)
90	Alarmcode (geringe Pumpenleistung/kein Fluss)
91	Alarmcode (niedriges Salzniveau)
92	Alarmcode (hohes Salzniveau)
93	Stand-By-Modus (keine Arbeitszeiteingabe)
"LEER"	Kein Strom oder "Energiespar-Modus"; wartet, den nächsten Chlorgenerator-Zyklus zu beginnen.

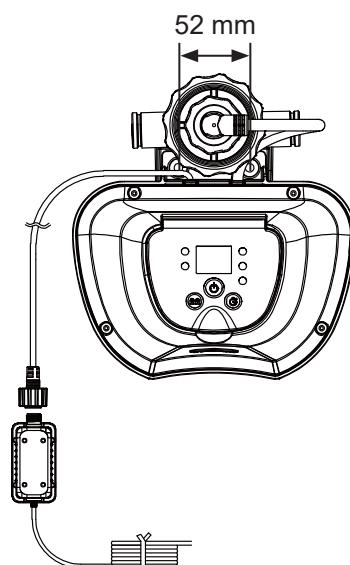
WICHTIG

Wenn der Fehlercode "90" aufscheint, versichern Sie sich, dass die Zeitschaltuhr der Filteranlage um eine (1) Stunde länger eingestellt ist als das Salzwassersystem. Wenn die Filteranlage über keine eingebaute Zeitschaltuhr verfügt, muss die Filteranlage jeden Tag manuell eingeschaltet/ausgeschaltet werden.

SALZWASSERSYSTEM FIXE MONTAGE

Einige Länder, besonders innerhalb der Europäischen Gemeinschaft, verlangen, dass das Produkt am Boden befestigt sein muss oder auf einem Sockel in einer dauerhaft aufrechten Position. Informieren Sie sich bei Ihrer Kommunalbehörde, um herauszufinden, ob es in Ihrer Gegend eine Bestimmung bezüglich Filterpumpen für Aufstellpools gibt. Wenn ja, kann das Produkt auf einer Plattform montiert werden, unter Verwendung der zwei Löcher, die sich an der Basis befinden. Siehe Zeichnung unten.

Das Produkt kann an eine Zementbasis oder eine hölzerne Plattform montiert werden, um ein versehentliches Umfallen zu verhindern. Die Befestigungslöcher haben einen Durchmesser von 6,4 mm. Der Gesamtaufbau muss mehr als 18 kg sein.



INSTANDHALTUNG

WICHTIG

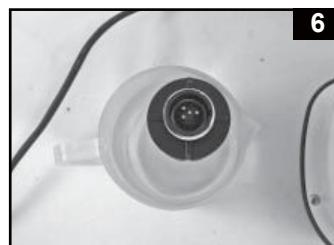
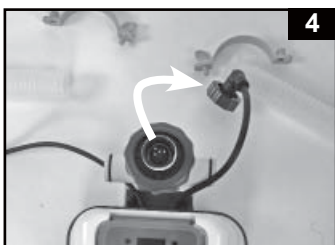
Ziehen Sie vor der Reinigung das Stromkabel aus. Setzen Sie außerdem die schwarzen hutförmigen Stöpsel in die Sieböffnung ein, um den Austritt von Wasser zu vermeiden. Stecken Sie das Netzkabel nach Abschluss aller Wartungsarbeiten wieder in die Steckdose und entfernen Sie die Stöpsel.

Reinigung der Titanelektrode

Das Programm der elektronischen Steuerung enthält eine Selbstreinigungsfunktion für die Titanelektrode. In den meisten Fällen arbeitet die Elektrode durch diese Selbstreinigung mit optimaler Effizienz. Bei hoher Wasserhärte (hohem Mineralgehalt) muss die Elektrode möglicherweise regelmäßig manuell gereinigt werden. Zur Erhaltung der maximalen Leistung wird empfohlen, die Titanelektrode (7) einmal im Monat zu öffnen und in Augenschein zu nehmen. Die folgenden Schritte zeigen an, wie die Zelle zu reinigen ist.

Visuelle Untersuchung und Reinigung:

1. Schalten Sie die Einheit aus, ziehen den Stecker aus der elektrischen Steckdose.
2. Um den Wasserabfluss aus dem Becken zu vermeiden, schrauben Sie die Filtersiebe von den Filteranschlüssen und stecken Sie die hutähnlichen Verschlusskappen in die Filteranschlüsse.
3. Ziehen Sie die 2 Schläuche von der Salzelektrolyseanlage ab (siehe Zeichnungen 1~3).
4. Lockern Sie die Manschette des Titanelektrodensteckers und ziehen Sie den Stecker von der Titanelektrode (7) ab (siehe Zeichnung 4).
5. Schrauben Sie die Mutter der Zelle ab und nehmen Sie die Titanelektrode aus dem Zellengehäuse (siehe Zeichnung 5).
6. Die Titanelektrode in einen Behälter stellen und den Behälter soweit mit Haushaltssessig befüllen, dass die Titanelektrode eingetaucht ist. Weichen Sie die Platten für etwa eine Stunde ein und spritzen Sie diese anschließend mit dem Gartenschlauch ab (siehe Zeichnung 6).
7. Verbinden Sie die elektrolytische Zelle wieder durch Umkehrung Schritte 3, 4, 5 und 6.



INSTANDHALTUNG (Fortsetzung)

INTEX® TESTSTREIFEN (MIT DEM PRODUKT MITGELIEFERT)

Mit den Teststreifen können Sie das freie Chlor, den pH-Wert, die Härte des Wassers sowie die Gesamthärte gleichzeitig messen. Wir empfehlen Ihnen, die Wasserchemie wöchentlich zu testen und die Chlorkonzentration bei 1,0-3,0 ppm zu halten.

Anleitung zur Verwendung

1. Den Streifen vollkommen in Wasser tauchen und sofort herausnehmen.
2. Halten Sie den Streifen für 15 Sekunden (überflüssiges Wasser nicht vom Streifen schütteln).
3. Nun vergleichen Sie das Streifenfeld mit dem Farbdiagramm auf dem Verpackungsschild. Wenn nötig, korrigieren Sie das Chemie-Niveau im Poolwasser. Beim Wassertesten ist die richtige Technik wichtig. Achten Sie darauf, die schriftlichen Streifenanleitungen zu lesen und zu befolgen.

LANGZEITLAGERUNG

1. Entfernen Sie das Stromkabel von der Steckdose.
2. Nachdem das gesamte Wasser vom Becken abgelassen wurde, trennen Sie das Salzwassersystem von den Schläuchen, indem Sie die Installationsanleitungen umkehren.
3. Lassen Sie das Gerät vor der Lagerung an der Luft trocknen (es ist sinnvoll, die elektrolytische Speicherzelle zu diesem Zeitpunkt visuell zu prüfen und zu reinigen).
4. Lagern Sie das Gerät und Zubehörteile an einem trockenen Ort bei 0°C bis 36°C.
5. Die originale Verpackung kann zur Lagerung verwendet werden.

POOL-INSTANDHALTUNG & CHEMISCHE DEFINITIONEN

Bevorzugte Wasserchemie-Messwerte			
	Minimum	Ideal	Maximum
Freies Chlor	0	1.0 - 3.0 ppm	5.0 ppm
Gebundenes Chlor	0	0 ppm	0.2 ppm
pH	7.2	7.4 - 7.6	7.8
Gesamtalkaligehalt	40 ppm	80 ppm	120 ppm
Kalziumhärte	50 ppm	100 - 250 ppm	350 ppm
Stabilisator (Cyanursäure)	10 ppm	10 - 30 ppm	30 ppm




Freies Chlor	- Ist das im Poolwasser verbliebene aktive Chlor.
Gebundenes Chlor	- Wird durch die Reaktion des freien Chlors mit Ammoniakrückständen gebildet. Ergebnis zu hoch - Scharfer Chlorgeruch, Augenreizung.
pH	- Ein Wert, der anzeigt, wie sauer oder basisch eine Lösung ist. Folge, wenn zu niedrig - Verrostete Metallteile, Augen- und Hautreizung, Zerstörung des Gesamtalkaligehaltes. Folge, wenn zu hoch - Kesselsteinbildung, trübes Wasser, kürzere Filterlaufzeiten, Augen- und Hautreizung, schwache Chloreffektivität.
Gesamtalkaligehalt	- Zeigt das Niveau des Wasserwiderstandes an, den pH-Wert zu ändern. Er bestimmt die Geschwindigkeit und Leichtigkeit der pH-Änderung, deshalb immer Gesamtalkaligehalt angleichen, bevor das pH-Niveau angeglichen wird. Folge, wenn zu niedrig - Verrostete Metallteile, Augen- und Hautreizungen. Niedriger Alkaligehalt führt zu unstabilem pH-Wert. Jeder dem Wasser hinzugefügter chemischer Stoff hat einen Einfluss auf den pH-Wert. Folge, wenn zu hoch - Kesselsteinbildung, trübes Wasser, Augen- und Hautreizung, schwache Chloreffektivität.
Kalziumhärte	- Bezieht sich auf die Kalzium- und Magnesiummenge, die im Wasser gelöst ist. Folge, wenn zu hoch - Augen & Hautirritationen, schwierig auszugleichendes Wasser und schlechte Chor-Werte. Kesselstein bildet sich und führt zur Wassertrübung.
Stabilisator (Cyanursäure)	- Stabilisatoren verlängern die Lebensdauer des Chlors in Schwimmbecken.

- Geben Sie Poolchemikalien nicht direkt in den Skimmer. Dies kann die Zelle beschädigen.
- Zu hoher Salz- oder Desinfektionsmittelgehalt über den empfohlenen Werten kann zur Korrosion von Poolzubehörteilen beitragen.
- Überprüfen Sie das Verfalldatum des Testsets, da Verwendung nach diesem Datum falsche Ergebnisse liefern kann.
- Wenn auf Grund starker Benutzung zusätzliche Desinfektionsmittel benötigt werden, verwenden Sie Mittel auf Basis von Trichloro-S-Triazinetrionen- oder Natriumdichlor-s-triazintriendihydrat.

ANLEITUNG ZUR FEHLERBEHEBUNG

PROBLEM	URSACHE	LÖSUNG
UNGENÜGEND CHLOR	<ul style="list-style-type: none"> • Ungenügende Arbeitstunden des Salzwassersystems. • Zu niedriges (weniger als 2000ppm) Salzniveau im Beckenwasser. • Chlorverlust durch intensive Sonnenstrahlen-Aussetzung. • Die Anzahl der Badenden hat sich erhöht. • Verstopfte oder schmutzige elektrolytische Speicherzelle. • Hohe UV-Belastung 	<ul style="list-style-type: none"> • Die täglichen Betriebsstunden des Salzwassersystems erhöhen. Siehe "Betriebsstunden-Anleitungen". • Das Salzniveau mit Testkästchen prüfen und, wenn notwendig, angleichen. Siehe "Salz- & Beckenwasser-Volumen". • Bedecken Sie den Pool mit der Abdeckplane wenn dieser nicht benützt wird. • Die täglichen Betriebsstunden des Salzwassersystems erhöhen. Siehe "Betriebsstunden-Anleitungen". • Die Speicherzelle zur Überprüfung entfernen, wenn nötig reinigen. Siehe "Instandhaltung". • Decken Sie den Pool für 2 Tage mit einer entsprechenden Poolabdeckung ab und lassen Sie das Gerät laufen. Danach testen Sie das Wasser mit den dafür vorgesehenen Teststreifen. • Wenn der Pool klar und sauber ist, fügen Sie Stabilisator in das Wasser und testen Sie dieses mit laufendem Gerät.
WEISSE FLOCKEN IM WASSER	<ul style="list-style-type: none"> • Erhebliche Kalziumhärte im Beckenwasser vorhanden. 	<ul style="list-style-type: none"> • Etwas 20 bis 25% des Beckenwassers ablassen und Frischwasser hinzufügen, um die Kalziumhärte zu vermindern. Die elektrolytische Speicherzelle visuell prüfen, ob sich Kesselstein gebildet hat und, wenn nötig, die elektrolytische Speicherzelle reinigen.
KEINE LED-ANZEIGE	<ul style="list-style-type: none"> • Kein Strom. • FI-Schutzschalter wurde nicht zurückgestellt. • Stromsicherung herausgesprungen. • LED-Ausfall 	<ul style="list-style-type: none"> • Schalten Sie den Stromschalter ein. • Schalten Sie den FI-Schutzschalter wieder ein. • Setzen Sie sich mit dem Intex-Servicecenter in Verbindung.

ANLEITUNG ZUR FEHLERBEHEBUNG (Fortsetzung)

LEUCHTDIODEN-CODE	PROBLEM	LÖSUNG
Leuchtdioden-Code Aufleuchten & Alarm eingeschaltet (HINWEIS: Vor Reinigung und Instandhaltung den Strom immer abschalten).		
	1. Die Filteranlage ist nicht an das System angeschlossen und/oder eingeschaltet.	<ul style="list-style-type: none"> Es muss eine Filterpumpe mit der richtigen Durchflussmenge angeschlossen und betrieben werden. Siehe "Aufbauanleitung".
	2. Zirkulationslinie ist blockiert.	<ul style="list-style-type: none"> Entfernen Sie die schwarzen hutförmigen Stöpsel von den Anschlüssen des Schwimmbeckensiebs. Versichern Sie sich, dass die Filterkartusche/Zelle sauber ist. Siehe "Instandhaltung". Alle eingeschlossene Luft in der Zirkulationslinie herauslassen. Siehe Filterpumpenhandbuch.
	3. Falsche Richtung für Eingang und Ausgang des Schlauches.	<ul style="list-style-type: none"> Prüfen Sie die Richtung des Wassereingangs- und Wasserausgangsschlauches. Wenn nötig, die Schläuche austauschen. Siehe "Aufbauanleitung".
	4. Kalk auf den Durchflusssensorkontakten in der Titanelektrode.	<ul style="list-style-type: none"> Reinigen Sie die Titanelektrode. Siehe "Instandhaltung".
	5. Elektrodenkabel ist locker.	<ul style="list-style-type: none"> Stecken Sie das Kabel in die Elektrode und ziehen Sie die Manschette des Steckers fest.
	6. Innerer Zeitschaltuhrkonflikt zwischen Filteranlage und Salzwassersystem.	<ul style="list-style-type: none"> Stellen Sie beide Zeitschaltuhren von der Filteranlage und vom Salzwasser zurück. Siehe "Bedienungsanleitung".
	1. Schmutz oder Kesselstein auf Titanplatten.	<ul style="list-style-type: none"> Entfernen Sie die primäre elektrolytische Zelle zur Überprüfung und Reinigung, wenn nötig. Siehe "Instandhaltung".
	2. Niedriges Salzniveau / kein Salz.	<ul style="list-style-type: none"> Fügen Sie Salz hinzu. Siehe "Salz- und Poolwasser-Volumen".
	3. Elektrolytische Speicherzellenkabel ist lose.	<ul style="list-style-type: none"> Stecken Sie den Fluss-Sensor fest in die Fluss-Sensor-Steckdose.
	4. Möglicher elektrolytischer Speicherzellen-Defekt.	<ul style="list-style-type: none"> Setzen Sie sich mit dem Intex- Servicezentrum in Verbindung. Wenn notwendig, die Speicherzelle ersetzen.
	1. Hohes Salzniveau.	<ul style="list-style-type: none"> Lassen Sie einen Teils des Beckenwassers ab und füllen Sie ihn mit Frischwasser auf. Siehe "Salz- und Poolwasser-Volumen". Setzen Sie sich mit dem Intex-Servicecenter in Verbindung. Setzen Sie sich mit dem Intex-Servicecenter in Verbindung.
	2. Wassertemperatur > 35°C.	
	3. Itan elektrode-Defekt.	

WICHTIG

Sollten Sie fortwährend auf Schwierigkeiten stoßen, kontaktieren Sie unsere Kundenservice Abteilung. Siehe die separate „autorisierte Service Center“ Liste.

GARANTIE

Ihr Krystal Clear™ Salzwassersystem wurde unter Verwendung hochwertiger Qualitätsmaterialien und Qualitätsarbeit hergestellt. Alle Intex Produkte wurden geprüft und vor Verlassen der Fabrik frei von Defekten befunden. Diese Garantiekarte gilt nur für die Krystal Clear™ Salzwassersystem und das unten angeführte Zubehör.

Diese eingeschränkte Garantie gilt nicht anstatt, sondern zusätzlich zu Ihren Rechtsansprüchen und Rechtsmitteln. Soweit diese Garantie unvereinbar mit jeglichen Ihrer Rechtsansprüche ist, haben diese Vorrang. Ein Beispiel: Verbraucherschutzgesetze in der gesamten Europäischen Union sorgen für gesetzliche Gewährleistungsrechte zusätzlich zu dem Bereich, der durch diese eingeschränkte Garantie abgedeckt ist. Für Informationen zu den EU-weiten Verbraucherschutzgesetzen besuchen Sie bitte das Europäische Verbraucherzentrum unter http://ec.europa.eu/consumers/ecc/contact_en/htm.

Die Bestimmungen dieser begrenzten Garantie kann nur der Ersterwerber des Produktes geltend machen und die begrenzte Garantie ist nicht übertragbar. Die Garantiekarte ist nur mit Kassenbon gültig. Der Garantiezeitraum der unten angeführt ist, gilt ab Kaufdatum. Bewahren Sie bitte Ihre Kaufquittung mit dieser Bedienungsanleitung auf. Bei allen Garantieansprüchen ist ein Kaufnachweis vorzulegen oder die begrenzte Garantie ist ungültig.

Garantie Krystal Clear™ Ozon & Salzwasser-System - 2 Jahre
Garantie Titanium Elektrode - 1 Jahr
Garantie Schläuche und Zubehör - 180 Tage

Wenn ein Fabrikationsfehler innerhalb der Zeiträume, die oben gelistet sind, auftritt, kontaktieren Sie bitte das zuständige INTEX Service Center, die in der separaten „autorisierte Service Center“ Liste aufgeführt werden. Wenn der Artikel zurückgeschickt wurde wie vom Intex Service Center angewiesen, kontrolliert das Service Center den Artikel und stellt die Gültigkeit Ihres Anspruches fest. Wenn der Artikel unter die Garantiebestimmungen fällt, wird er kostenlos repariert oder kostenlos durch einen gleichen oder einen vergleichbaren Artikel (Entscheidung von Intex) ersetzt.

Außer dieser Garantie und anderen Rechtsansprüchen in Ihrem Land sind keine weiteren Garantien impliziert. In dem Ausmaß, das in Ihrem Land möglich ist, haftet Intex unter keinen Umständen gegenüber Ihnen oder einem Dritten für unmittelbare oder daraus folgende Schäden, die sich aus dem Gebrauch Ihres Krystal Clear™ Salzwassersystem ergeben, oder für Handlungen von Intex oder seinen zugelassenen Vertretern und Mitarbeitern (einschließlich der Herstellung des Produkts). Einige Laender oder Rechtssprechungen erlauben keine Ausschliessung oder Einschraenkung von vorsaeztlichen Schaeden oder Folgeschaeden. Die o.g. Ausschliessung oder Einschraenkung ist fuer diese Laender nicht zutreffend.

Folgendes führt zum Ausschluss der eingeschränkten Garantie für Krystal Clear™ Salzwassersystem bzw. unterliegt nicht der eingeschränkten Garantie:

- Wenn das Krystal Clear™ Salzwassersystem Fahrlässigkeit, unsachgemäßem Gebrauch oder Anwendung, Unfall, missbräuchlicher Verwendung, falscher Spannung oder anderer Stromstärke als in der Bedienungsanleitung angegeben, unsachgemäßer Wartung oder Lagerung ausgesetzt ist;
- Wenn das Krystal Clear™ Salzwassersystem Schäden, die außerhalb des Einflussbereiches von Intex liegen, u.a. gewöhnlicher Verschleiß und Abrieb und Schaden, der durch Brandeinwirkung verursacht wurde, Überschwemmung, Gefrieren, Regen oder anderen äußeren Umwelteinflüssen ausgesetzt ist;
- Teile und Komponenten, die nicht von Intex verkauft wurden und / oder
- Nicht genehmigte Änderungen, Reparaturen oder Demontage durch jemanden anderen als das Intex-Service-Center-Personal.

Die Garantie umfasst nicht die Kosten, die aus dem Auslaufen dem Pool-Wassers, von Chemikalien oder Wasserschäden resultieren. Sach-oder Personenschäden fallen ebenfalls nicht unter diese Garantie.

Bitte lesen Sie die Bedienungsanleitung äußerst sorgfältig und beachten Sie alle Anweisungen in Bezug auf den ordnungsgemäßen Betrieb und die Wartung ihr Krystal Clear™ Salzwassersystem. Kontrollieren Sie das Luftbett immer bevor Sie dieses in Betrieb nehmen. Die beschränkte Garantie erlischt, wenn die Anweisungen nicht befolgt werden.